

Разъем питания герметичный DC VLHK-12-6PB

Комплект: штекер и гнездо

Артикул: Q-10962



Герметичные разъемы марки VLHK12-6PB находят широкое применение во всех областях электронной промышленности, медицинской технике, телекоммуникациях, машиностроении. Герметичность реализована на основе применения уплотнительных водонепроницаемых материалов. Разъемы имеют степень защиты IP65, что дает возможность использовать их на улице при повышенной влажности.

Характеристики

Кол-во контактов: 6шт

Кабель: многожильный 6x0,3мм²

Напряжение постоянного тока DC: до 24В

Напряжение переменного тока AC: до 220В

Ток постоянный: до 2А

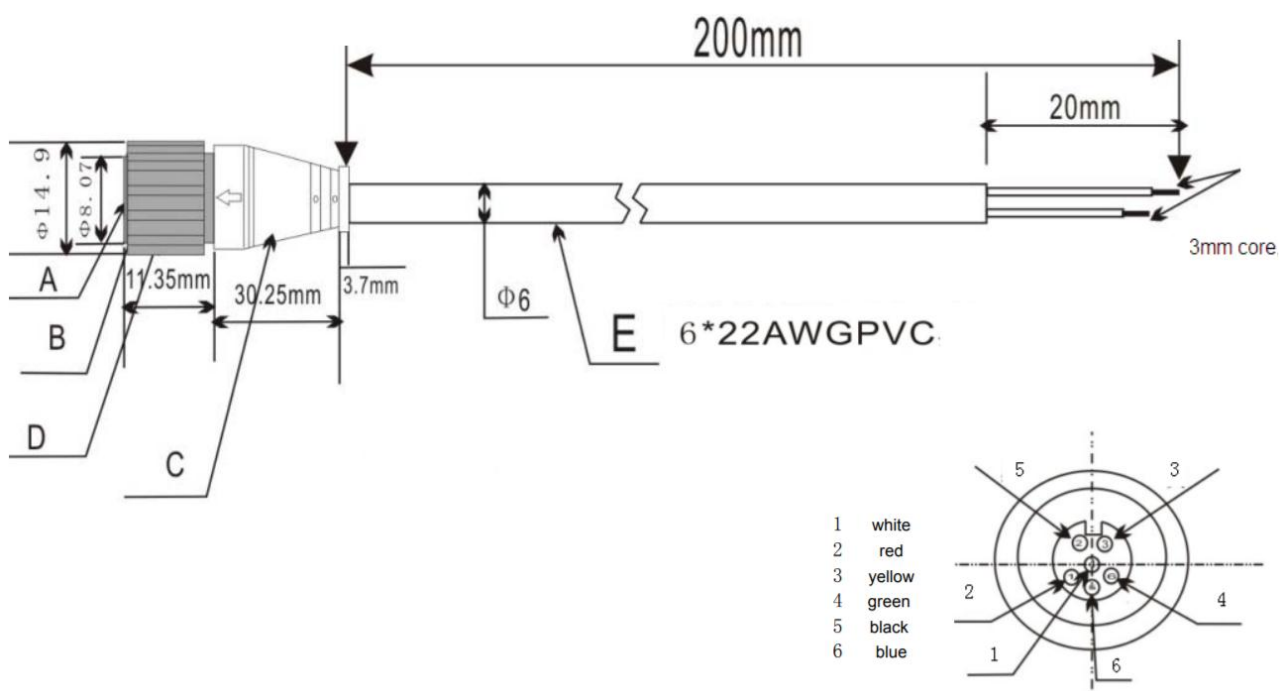
Ток переменный: до 0,5А

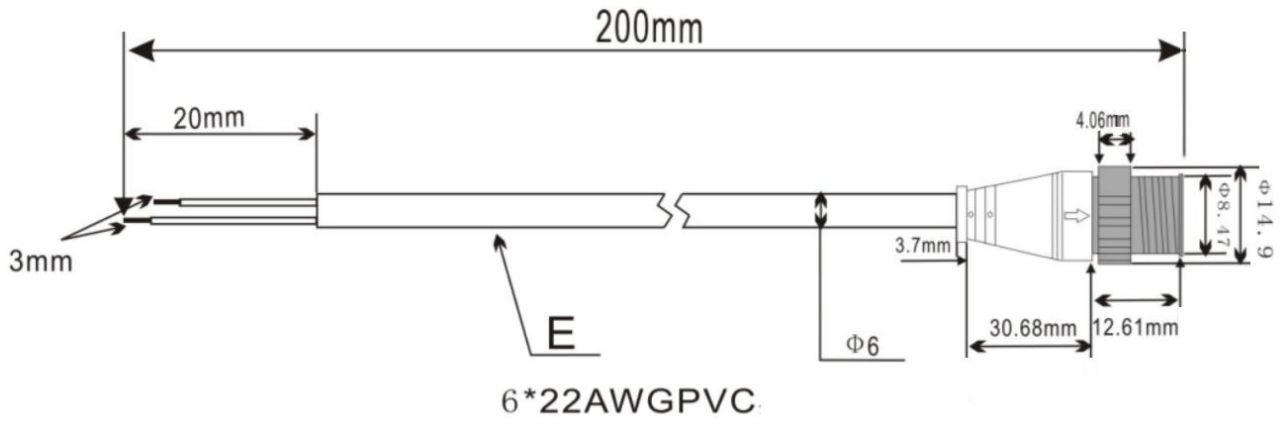
Гайка (резьба): M12

Гайка внешний диаметр: 15мм

Герметичность: IP65

Температура рабочая: -20...+80 град С





- 1 white
- 2 red
- 3 yellow
- 4 green
- 5 black
- 6 blue

