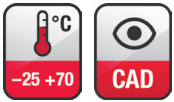


FR 12

Art. No. 2060 – 4 Ω

Art. No. 2061 – 8 Ω



Art. No. 2062 *)

13 cm (5") Breitbandlautsprecher mit inverser Sicke. Besonders flache Bauform, daher überall dort einsetzbar, wo wenig Platz zur Verfügung steht.

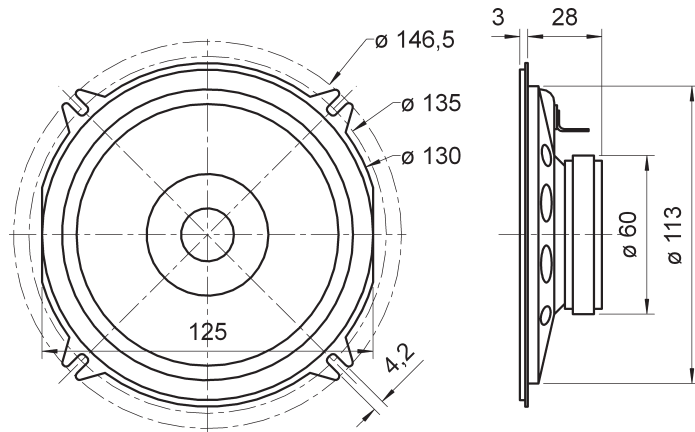
Anwendungsmöglichkeiten: Einbaulautsprecher in Kraftfahrzeugen, Bussen oder Schienenfahrzeugen, elektronische Musikinstrumente, Kontrolllautsprecher in elektronischen Geräten

Zubehör: Schutzgitter FR 12 (Art. No. 2062),

13 cm (5") fullrange speaker system with inverted surround. Very compact design making this the ideal choice where space is at a premium.

Typical applications: Built into cars, busses or trains, Electronic musical instruments, Monitoring speaker for electronic devices

Accessories: Protective grille FR 12 (Art. No. 2062),



FR 12
27.11.2012

Technische Daten / Technical Data

Nennbelastbarkeit Rated power	15 W
Musikbelastbarkeit Maximum power	40 W
Impedanz Impedance	8 Ω
Übertragungsbereich (-10 dB) Frequency response (-10 dB)	70-18000 Hz
Mittlerer Schalldruckpegel Mean sound pressure level	85 dB (1 W/1 m)
Grenzauslenkung x_{mech} Excursion limit x_{mech}	± 2,5 mm
Resonanzfrequenz Resonant frequency	110 Hz
Obere Polplattenhöhe Height of front pole-plate	3 mm
Schwingspuldurchmesser Voice coil diameter	20 mm Ø
Wickelhöhe Height of winding	4,5 mm
Schallwandöffnung Cut-out diameter	114 mm Ø
Gewicht netto Net weight	0,284 kg

*) Details und Zeichnungen siehe Seite 267-271 /
Details and drawings see page 267-271

Weitere Daten Seiten / for further data see pages 274-275

FR 12 - 4 Ohm

