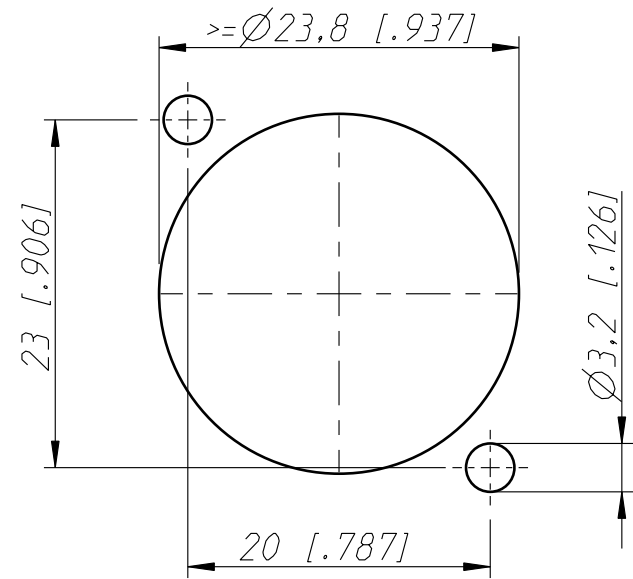
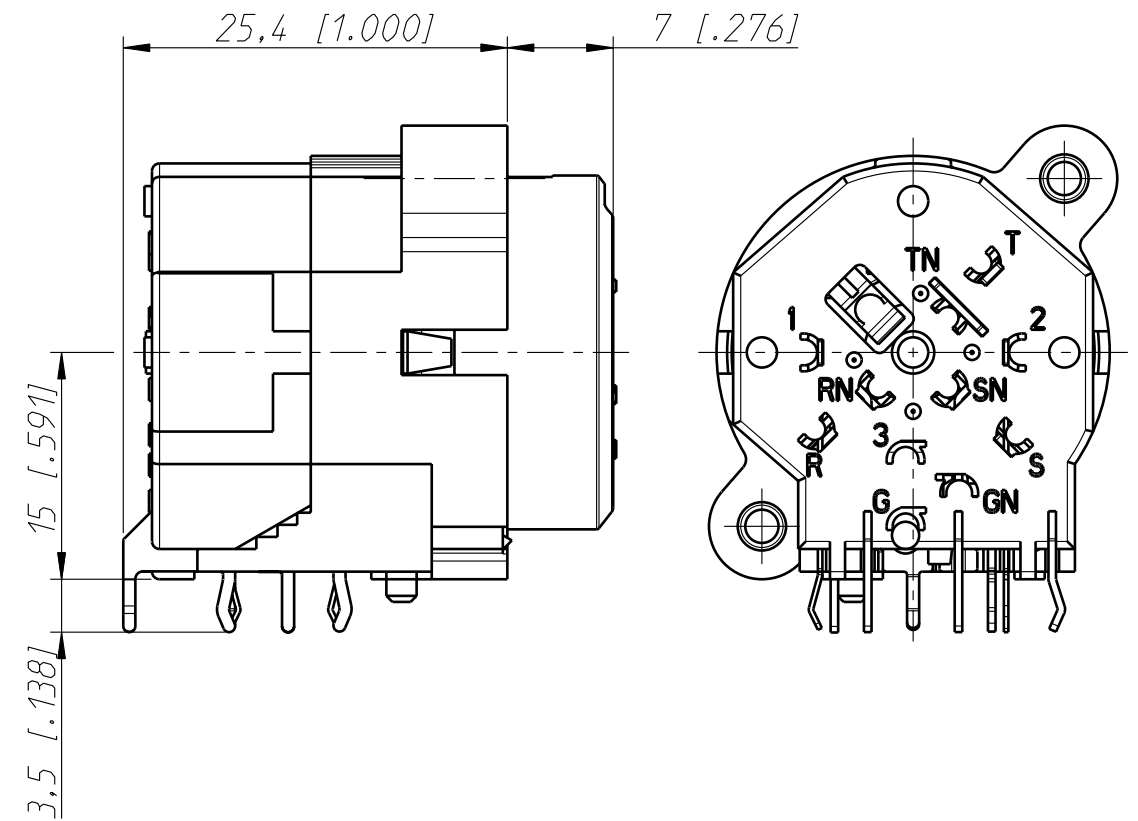
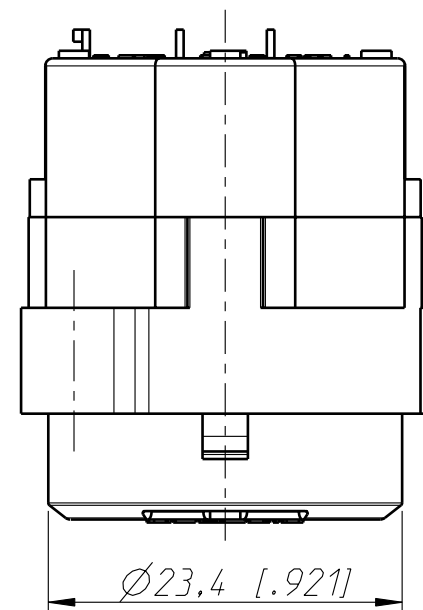
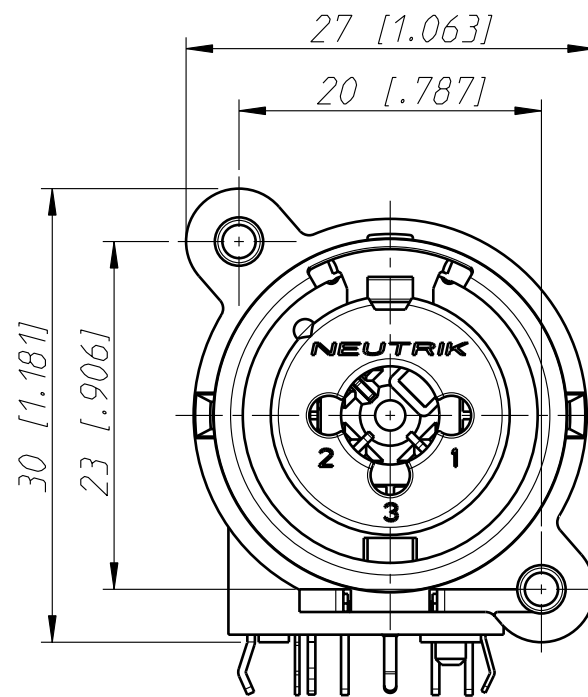
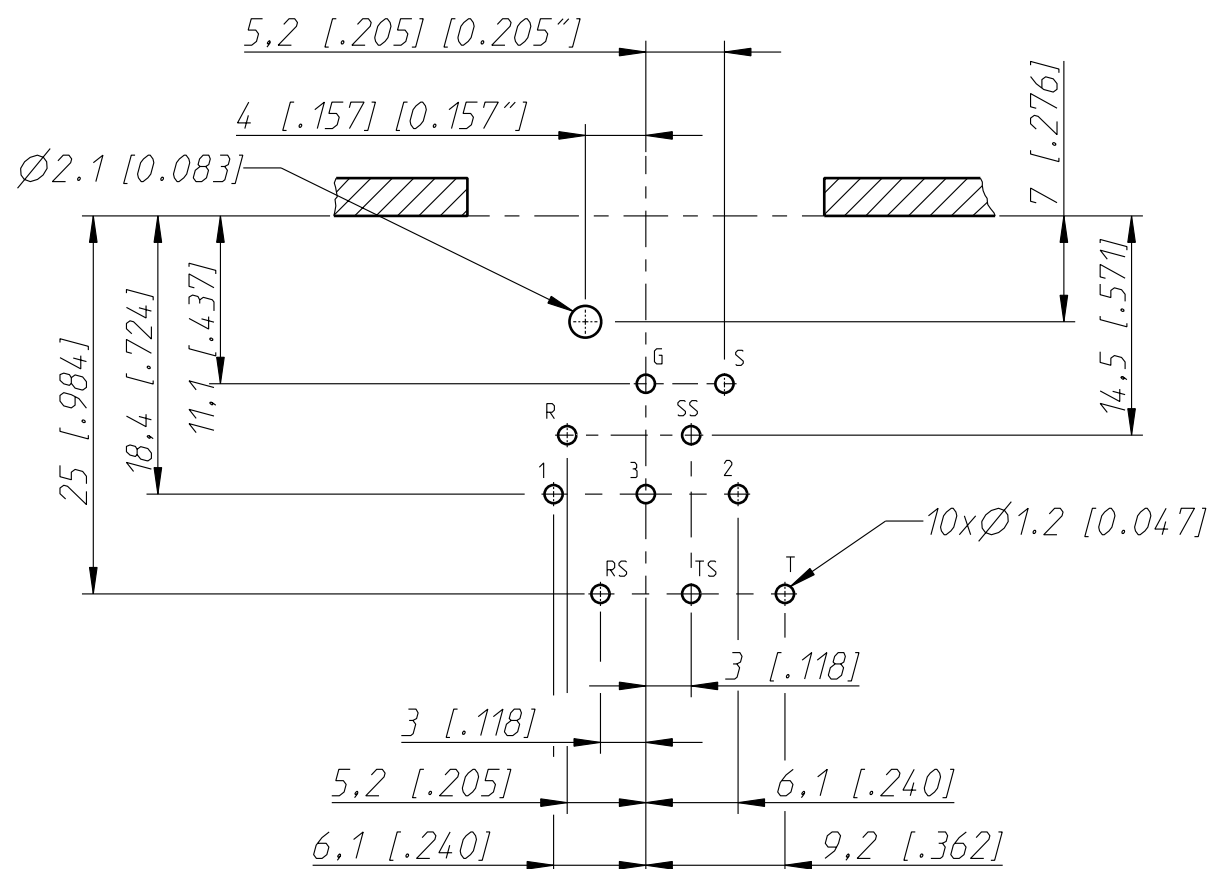


Frontplattenausschnitt (Frontseite)  
Panel cut out (front side)

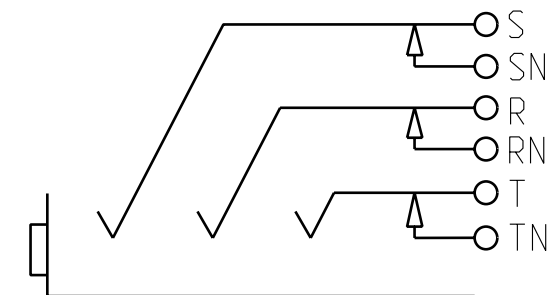


Print-Bohrplan (Bestueckungsseite)  
PCB-Layout (component side)

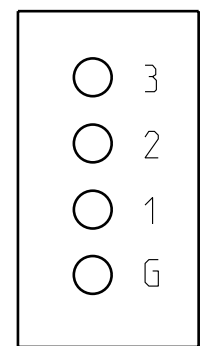


NORMALLING-SCHEMES

JACK- NORMALLING



XLR



|   |                       |                          |                         |                      |        |
|---|-----------------------|--------------------------|-------------------------|----------------------|--------|
| Allgemeintoleranzen<br>ISO 2768-m                     | Werkstoff<br>KEIN_MAT | Massstab:<br>2:1<br>(A3) | Gezeichnet              | Datum                | Name   |
|   |                       |                          | Freigegeben             | 18.07.96             | Dobler |
| Zeichnung urheberrechtlich<br>geschuetzt (DIN 34) (C) | -                     | -                        | Geaendert               | -                    | -      |
|   |                       |                          | 07.11.03                | Payr                 |        |
| Benennung<br>-<br>NCJ9F1-H-0                          |                       |                          | Aend.-Nr.<br>245-2003   | Aend.-Index<br>D     |        |
| NEUTRIK AG FL-9494 SCHAAN                             |                       |                          | Ersatz fuer: 3102ST1709 | Blatt 1<br>von 1 Bl. |        |
|   |                       |                          | Zeichn. Nr.             | ST-NCJ9F1-H-0        |        |