

Держатель автомобильного предохранителя std CH6-0040 кабель длина для двух частей по 110мм

Артикул Q-262

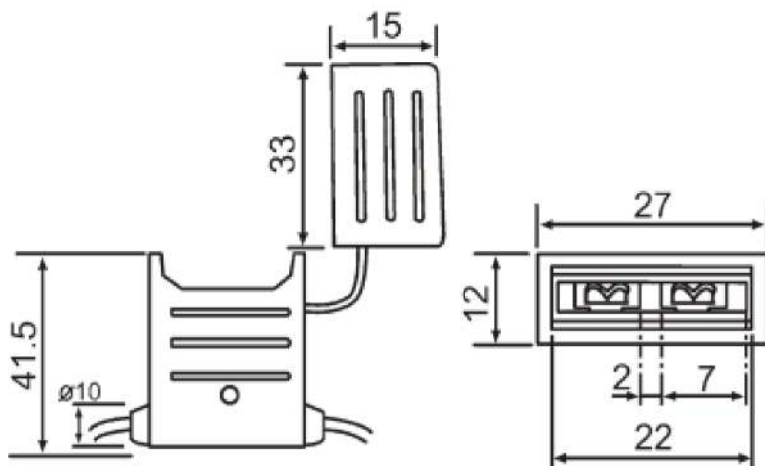


Описание

Держатель предохранителя автомобильный предназначен для установки автомобильных предохранителей с номинальным током от 1А до 40А и напряжением до 32В. Держатели применяются для установки автомобильных предохранителей размера макси непосредственно на проводе. Для установки держателя на провод необходимо разрезать "петлю" (провод держателя) на два отдельных провода необходимой длины.

Характеристики

- типоразмер автомобильного предохранителя: std
- напряжение: 32В
- ток: до 40А
- материал корпуса: термопластичный поливинилхлорид или нейлон
- материал контактов: луженая или никелированная латунь
- диапазон рабочих температур: -60°C ... +85°C



Предохранитель автомобильный std (приобретается отдельно)

