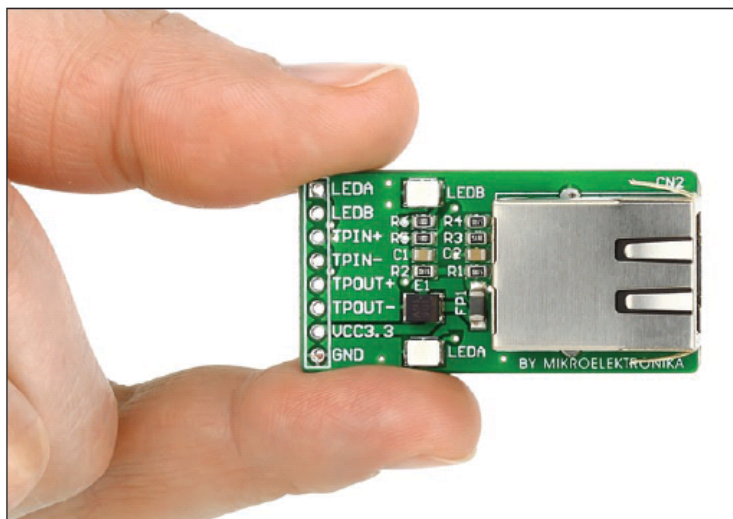


ME-Ethernet Connector board

Плата Ethernet Connector является простым, но эффективным решением для добавления надежного разъема к вашему устройству, поддерживающему Ethernet. Плата содержит 10/100 Base-T RJ45 разъем и компоненты ближайшей обвязки для стабильной и надежной работы Ethernet сетей.

Основные возможности:

- Разъем RJ45 Ethernet;
- 3,3 В источник питания постоянного тока.
- Два светодиодных индикатора приема и передачи данных
- Плата может легко интегрирована в разрабатываемое Вами устройство



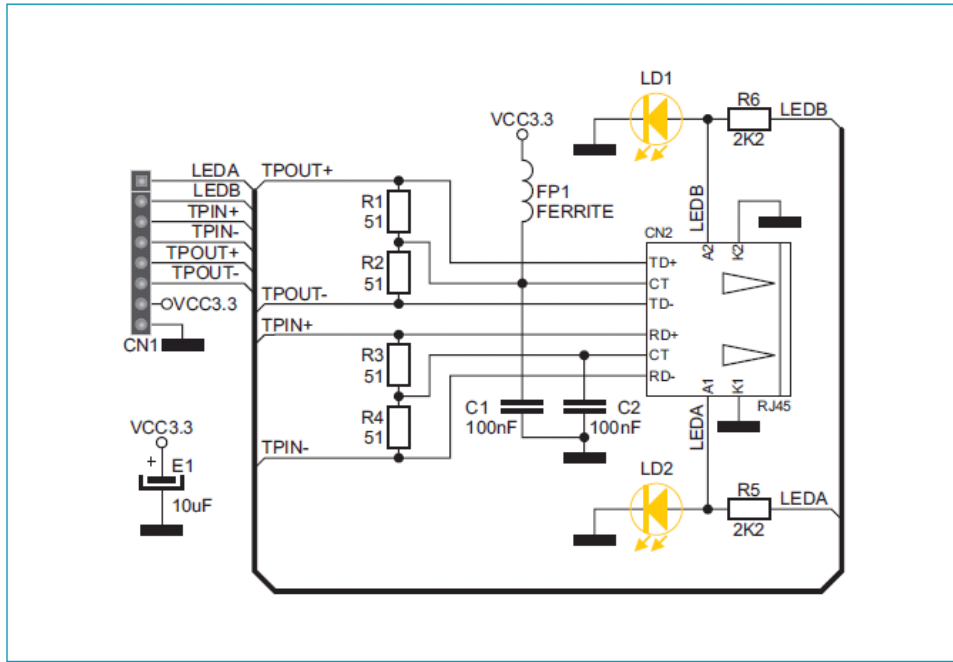
Дополнительная плата может быть подключена к микроконтроллеру, который имеет встроенный контроллер Ethernet или любое другое устройство, которое имеет рабочий контроллер Ethernet.

Для связи с устройством у дополнительной платы есть контактные площадки CN1. Для подключения дополнительной платы к локальным сетям, необходимо подключить сетевой кабель в разъем Ethernet CN2.

Распиновка контактной площадки:

- LEDA: выход светодиодного индикатора (указывает на скорость приема данных);
- LEDB: выход светодиодного индикатора (указывает на скорость передачи данных);
- TPIN+: положительный вход приема дифференциального Ethernet сигнала;
- TPIN-: отрицательный вход приема дифференциального Ethernet сигнала;
- TPOUT+: положительный выход передачи дифференциального Ethernet сигнала;
- TPOUT-: отрицательный выход передачи дифференциального Ethernet сигнала;
- VCC3.3: 3.3В вход питания;
- GND: заземление.

Схематическое подключение платы Ethernet Connector



Размеры платы

