

# 1059KH2

## ЧЕТЫРЕХКАНАЛЬНЫЙ КОММУТАТОР ТЕЛЕФОННОЙ ЛИНИИ

### КРАТКОЕ ОПИСАНИЕ

Интегральная схема (ИС) 1059KH2 - четырехканальный коммутатор телефонной линии для системы охранной сигнализации.

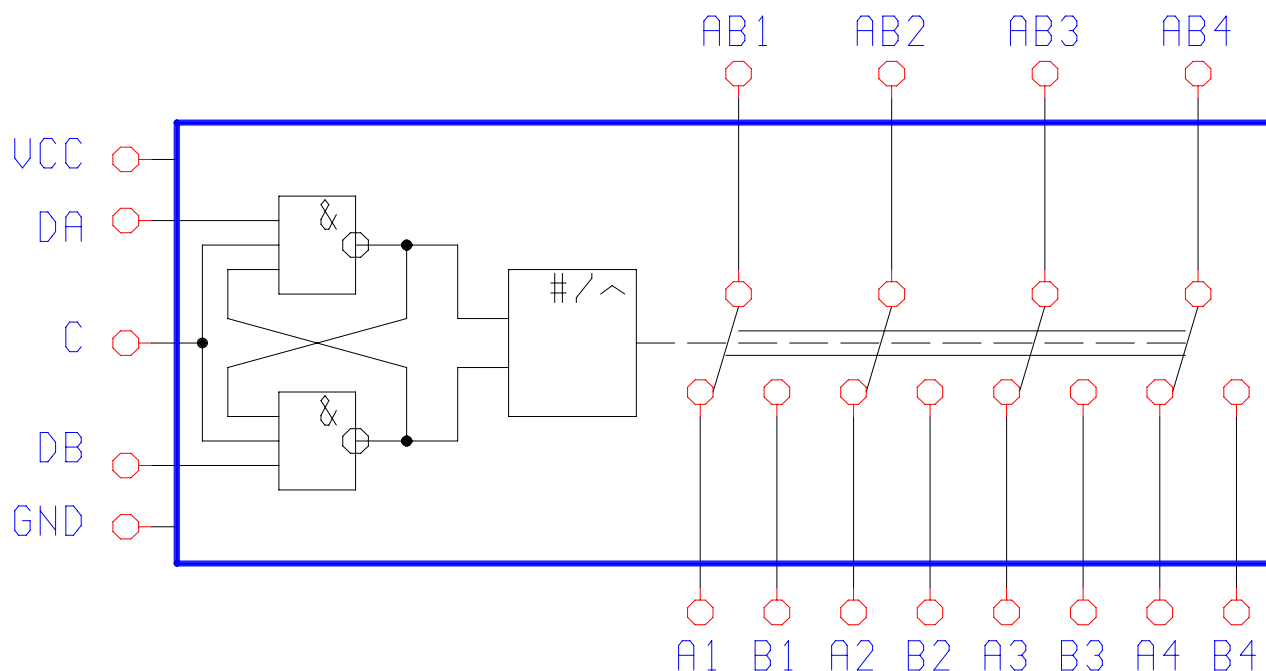
ИС электронного коммутатора телефонной линии для системы охранной сигнализации предназначена для использования в электронных устройствах вместо реле РПС-34.

ИС изготавливается в 18-выводном корпусе типа DIP.

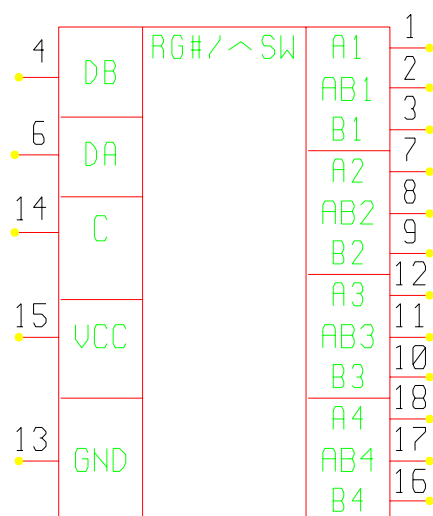
### ОСНОВНЫЕ ФУНКЦИОНАЛЬНЫЕ ОСОБЕННОСТИ

- Коммутация линий с отрицательным смещением относительно общей шины (например, телефонных)
- Питание логической части 5В
- Управление сигналами ТТЛ-уровня.
- ИС исключает одновременную коммутацию линий *a* и *b* на общую линию *ав*.
- Защитные диоды от положительного напряжения.

### ФУНКЦИОНАЛЬНАЯ СХЕМА ИС



## УСЛОВНОЕ ГРАФИЧЕСКОЕ ОБОЗНАЧЕНИЕ



## ТАБЛИЦА НАЗНАЧЕНИЯ ВЫВОДОВ

Вывод	Обозначение	Функция
1	A1	Вывод подключения линии a1
2	AB1	Общий вывод подключения линий a1 и в1
3	B1	Вывод подключения линии в1
4	DB	Разрешение коммутаций линий в
5	NC	Свободный вывод
6	DA	Разрешение коммутаций линий а
7	A2	Вывод подключения линии a2
8	AB2	Общий вывод подключения линий a2 и в2
9	B2	Вывод подключения линии в2
10	B3	Вывод подключения линии в3
11	AB3	Общий вывод подключения линий a3 и в3
12	A3	Вывод подключения линии a3
13	GND	Общий вывод
14	C	Строб разрешения записи информации
15	Vcc	Напряжение питания 5В
16	B4	Вывод подключения линии в4
17	AB4	Общий вывод подключения линий a4 и в4
18	A4	Вывод подключения линии a4

## ТАБЛИЦА ИСТИННОСТИ

C	DB	DA	Режим
0	1	0	Разрешение коммутаций линий а
0	0	1	Разрешение коммутаций линий в
0	1	1	Режим хранения
0	0	0	Запрещенное состояние
1	*	*	Режим хранения

## АБСОЛЮТНЫЕ ГРАНИЧНЫЕ ЗНАЧЕНИЯ (T = -10°C ... +70°C)

<i>Наименование параметра</i>	<i>Букв. обозн.</i>	<i>Норма не менее</i>	<i>Норма не более</i>	<i>Един. измер.</i>
Коммутируемый ток (при управляемом переключении каналов)	Is	-	70	мА
Максимальный ток нагрузки (без переключения каналов)	Ismax	-	200	мА
Напряжение питания	Vcc	4.5	5.5	В
Напряжений на выходах тиристорных ключей	Us	-250	250	В
Разность напряжений на выходах тиристорных ключей одного канала	Usab	-	250	В
Разность напряжений на разных каналах	Usmax	-	500	В
Входное напряжение высокого уровня	Uin <sup>+</sup>	-	6	В
Входное напряжение низкого уровня	Uin <sup>-</sup>	-0.5	-	В
Пороговое напряжение высокого уровня	U <sup>1</sup>	2.0	5.25	В
Пороговое напряжение низкого уровня	U <sup>0</sup>	0	0.7	В

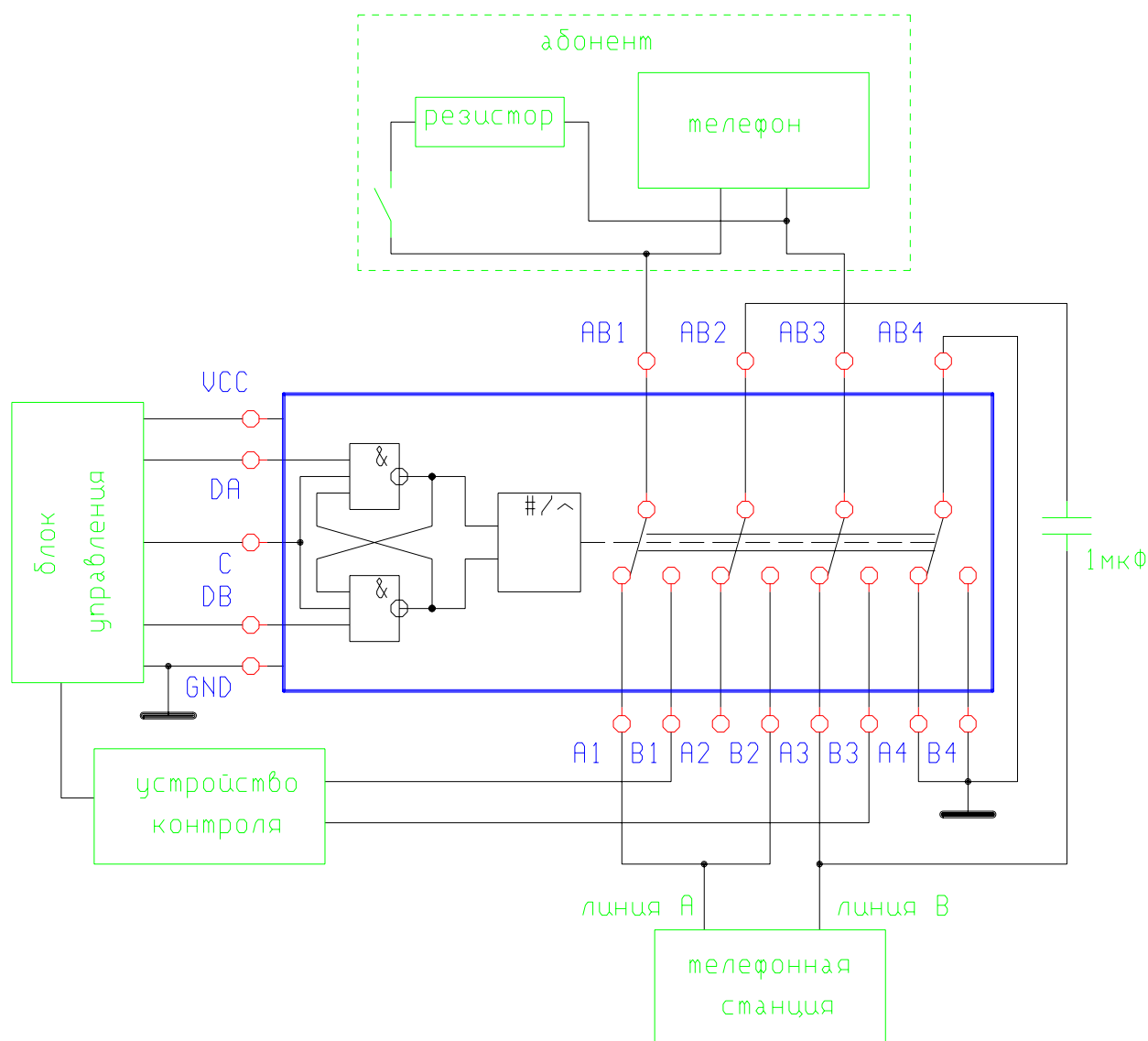
## ЭЛЕКТРИЧЕСКИЕ ПАРАМЕТРЫ (T = 25°C)

Основные электрические параметры при приемке и поставке должны соответствовать значениям, приведенным в таблице при температуре окружающей среды +25°C.

<i>Наименование параметра</i>	<i>Букв. обозн.</i>	<i>Норма не менее</i>	<i>Норма не более</i>	<i>Режим измерения</i>	<i>Схема измер.</i>	<i>Един. измер.</i>
Ток потребления по источнику питания	Icc	-	5.0	Vcc=5.25В		мА
Входные токи высокого уровня	Iih	-	0.3	Vcc=5.0В		мА
Входные токи низкого уровня	Iil	-	0.3	Vcc=5.0В		мА
Ток включения тиристорных ключей	Iis	10.0	100.0	Vcc=5.0В		мкА
Ток утечки тиристорных ключей	Iol	-	100.0	Vs=-250В		мкА
Ток утечки тиристорных ключей при положительном напряжении на линии	Iol <sup>+</sup>	-	100.0	Vs=250В		мкА
Ток утечки в линию	Ios	-	100.0	Vs=-250В		мкА
Остаточное напряжение на тиристорных ключах	Uds	-	2.5	Is=70mA		В

## РЕКОМЕНДАЦИИ ПО ПРИМЕНЕНИЮ ИС

1. Интегральная схема предлагается, в первую очередь, для коммутаций телефонных линий с управлением логическими уровнями (ТТЛ) напряжений. Может применяться, например, в устройствах охранной сигнализации или в малых АТС. Простейшая схема включения приведена для системы охранной сигнализации. Здесь блоком управления осуществляется перекоммутация телефонного аппарата абонента с линии АТС на линию контроля (охраны). При этом к АТС подключается емкостная нагрузка, а контроль осуществляется устройством контроля с помощью резистора, подключенного параллельно телефонному аппарату абонента.



2. Следует иметь в виду, что тиристорная коммутация телефонной линии имеет ряд особенностей по отношению к коммутации реле.

Управляемое состояние тиристорных ключей может быть только при выполнении трех условий:

а). наличие напряжения питания логической части; при пропадании этого напряжения тиристорные ключи переходят в неконтролируемое состояние, могут быть как все включенными в каждом канале, так и выключенными

б). напряжение на коммутируемых линиях должно быть отрицательным по отношению к общей шине; причем контролируемое состояние (включение и выключение тиристорного ключа) будет сохраняться, если хотя бы на одной из линии, которую необходимо коммутировать, напряжение будет отрицательнее минус одного вольта. То есть, возможен вариант коммутации, когда, например, на линии АВ напряжение не выше минус 1 В, а напряжение на линиях А и В до +249 В, однако, если положительный потенциал будет на линии АВ, то чтобы реализовать контролируемое состояние ключей этой группы, потенциал отрицательнее минус 1 В необходимо подать и на линию А, и на линию В.

в). тиристорные ключи имеют максимальный рабочий ток, при котором они еще могут выключаться (коммутируемый ток); при превышении этого тока ключи будут “залипать”, при этом остаточные напряжения их будут несколько увеличены (примерно в два-три раза) из-за наличия сигнала выключения. Необходимо заметить, что электрическая схема ИС разработана таким образом, что если, например, включены ключи группы А, и пришел сигнал выключения этой группы и включение группы В, то группа В не включится, пока не выключатся все ключи группы А (даже если какой-то ключ группы А “залип”, а остальные ключи А выключились, то все ключи группы В будут выключены и ждать размыкания последнего ключа А). В отличие от коммутируемого тока максимальный ток нагрузки без переключения тиристорных ключей может быть в несколько раз больше.

3. Как сказано в пункте 2,в), интегральная схема имеет внутренний контроль выключения всех тиристоров группы, поэтому при использовании только части каналов для коммутации необходимо подать фиксированный потенциал на неиспользуемые каналы (хотя бы на один из трех выводов), например, потенциал общей шины.

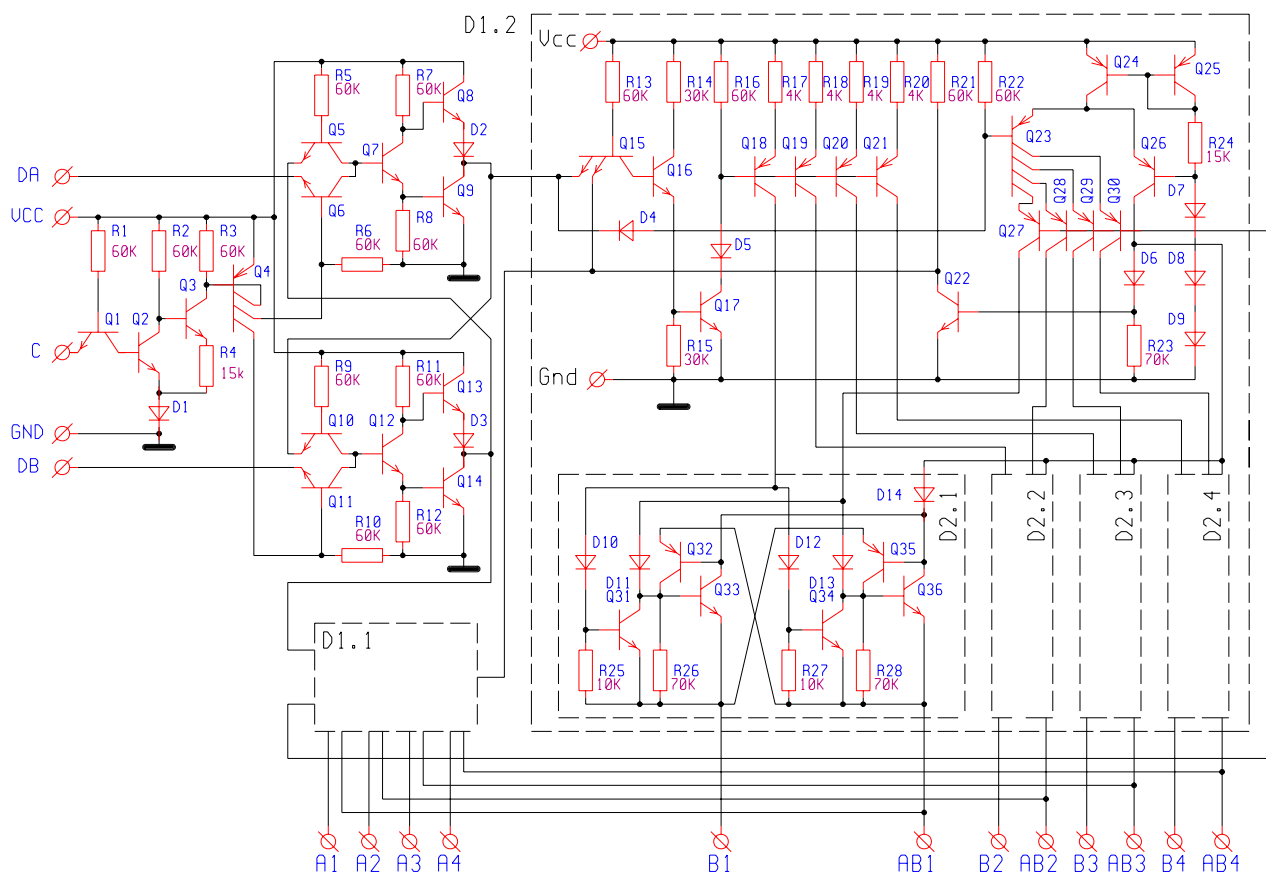
4. Технология изготовления интегральной схемы обеспечивает безопасную работу ИС при разности напряжений между выводами одного канала в 250 В.

Так как каналы связаны между собой только через логическую часть, то возможна подача на одни каналы отрицательного напряжения (например, на АВ1 - минус 250 В), а на другие каналы положительного (например, на АВ2 - плюс 250 В). Изоляция элементов ИС и корпуса допускает напряжение в 500 В (при этом следует помнить о неконтролируемом состоянии канала с положительным потенциалом).

5. В интегральной схеме введена схема импульсного выключения тиристоров для обеспечения отсутствия тока в раскоммутированную линию, т.е. ток запирается в тиристоры только в интервал времени переключения, который в нормальном режиме работы ИС не превышает 3-4 мкс. Остальное время тиристоры поддерживаются в закрытом состоянии резистором, включенным между базой и эмиттером N-P-N-транзистора в тиристоре. (В отличие от тока запирающего, ток включения тиристоров постоянный, со средним значением 50 мкА, и будет протекать в линию с наиболее отрицательным потенциалом) Однако, если вследствие каких-либо причин (резких внешних импульсов помех) тиристор, находящийся в закрытом состоянии, включится, то схема контроля состояния тиристоров и импульсного включения выдаст импульсный ток на запирающее его (и остальных каналов этой группы) (примерно, 0.8 мА). При этом уровень тока через тиристоры при таких сбойных включениях должен также оставаться в пределах коммутируемого.

Из этого следует необходимость применения интегральной схемы в таком включении, чтобы ток через любую группу любого направления каждого канала ограничивался пределом коммутируемого, например, внешними резисторами (при этом надо учитывать и сквозной ток через каналы в случае их последовательного соединения).

## ЭЛЕКТРИЧЕСКАЯ СХЕМА ИС



## ОПИСАНИЕ РАБОТЫ ЭЛЕКТРИЧЕСКОЙ СХЕМЫ

Для коммутации телефонной линии в системах охранной сигнализации необходимы двухпозиционные двунаправленные тиристорные ключи, обеспечивающие коммутацию данной линии на одну из двух линий (непосредственно телефон или охранное устройство) и исключающее коммутацию последних между собой.

На следующем рисунку приведена упрощенная схема двунаправленного тиристорного ключа (один канал и отсутствие схемы стробирования входных сигналов) и приведено описание его работы.

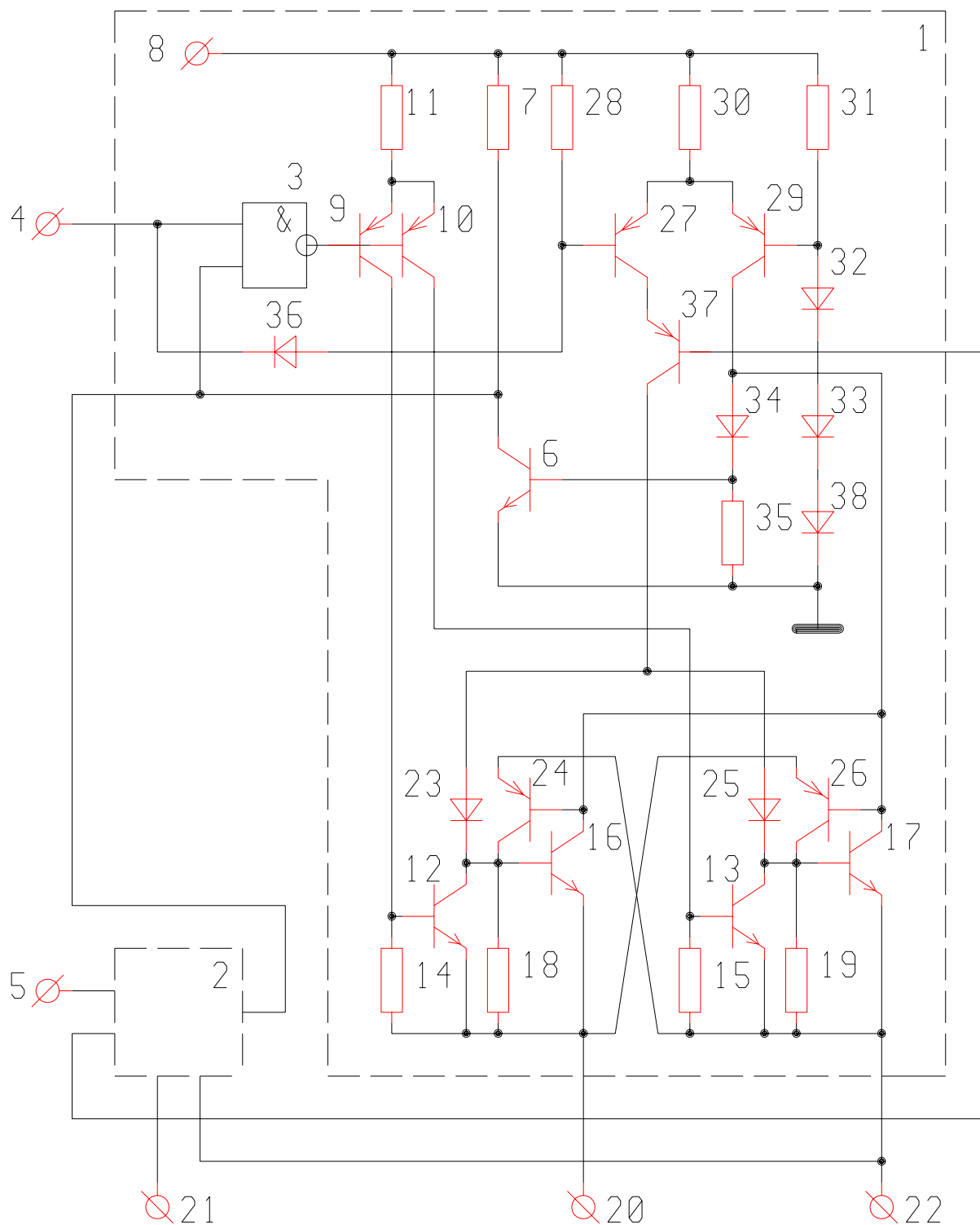


Схема работает следующим образом.

На входы управления 4 и 5 тиристорных ключей 1 и 2 подаются противофазные управляющие сигналы.



Пусть на вход управления 4 подан сигнал логического "0", который поступает на базу транзистора 27, открывая его, и на первый вход элемента "2И-НЕ" 3, на выходе которого формируется сигнал логической "1", который закрывает транзисторы 9 и 10. Отсутствие коллекторного тока последних удерживает транзисторы 12 и 13 в закрытом состоянии. Открытый транзистор 27 удерживает транзистор 29 в закрытом состоянии, в результате транзистор 6 также закрыт, и на второй вход элемента "2И-НЕ" 3 подается сигнал логической "1", который не изменяет состояние данного элемента.

Коллекторный ток транзистора 27 поступает в эмиттер транзистора 37, и, если последний открыт, то через диоды 23 и 25 соответственно поступает в базу транзистора 16, которая является входом включения тиристора на транзисторах 16 и 24, и в базу транзистора 17, которая является входом включения тиристора на транзисторах 17 и 26. Таким образом, на входы включения обоих тиристоров поступает сигнал включения, и состояние тиристоров определяется напряжением на входах подключения абонентских линий 20 и 22. Если напряжение на входе 20 отрицательно по отношению к напряжению на входе 22, то тиристор на транзисторах 16 и 24 открыт, а тиристор на транзисторах 17 и 26 закрыт. При этом через интегральную схему протекает ток по цепи: вход подключения абонентской линии 22 - тиристор на транзисторах 16 и 24 - вход подключения абонентской линии 20. Если напряжение на входе 20 положительно по отношению к напряжению на входе 22, то тиристор на транзисторах 16 и 24 закрыт, а тиристор на транзисторах 17 и 26 открыт, и ток протекает по цепи: вход подключения абонентской линии 20 - тиристор на транзисторах 17 и 26 - вход подключения абонентской линии 22.

Таким образом обеспечивается коммутация линии 20 на общую линию 22.

При смене полярности входного сигнала (на вход управления 4 подан сигнала логической "1") транзистор 27 закрываются, и управляющий ток на входы включения тиристоров не поступает. При этом на обоих входах элемента "2И-НЕ" 3 сигнал логической "1", и на выходе данного элемента формируется сигнал логического "0", который открывает транзисторы 9 и 10, коллекторный ток которых открывает транзисторы 12 и 13, которые активно закрывают тиристоры. Так как транзистор 27 закрыт, транзистор 29 открывается. До тех пор пока тиристоры полностью не закрыты, коллекторный ток транзистора 29 перехватывается коллекторным током транзистора 16 или 17 соответствующего открытого тиристора. После закрывания тиристоров коллекторный ток транзистора 29 открывает транзистор 6, который формирует на втором входе элемента "2И-НЕ" 3 сигнал логического "0", в результате на выходе данного элемента формируется сигнал логической "1", который закрывает транзисторы 9 и 10. В результате после полного закрывания тиристорных ключей схема переходит в режим с минимальным током потребления. Оба тиристора данного тиристорного ключа остаются закрытыми.

Так как на вход управления 5 тиристорного ключа 2 подан сигнал логического "0", на входы включения обоих тиристоров последнего поступает сигнал включения, и состояние тиристоров определяется напряжением на входах подключения абонентских линий 21 и 22. Таким образом обеспечивается коммутация линии 21 на общую линию 22.

Следовательно, низкий уровень управляющего напряжения на входе тиристорного ключа обеспечивает коммутацию абонентской линии данного ключа на общую линию.

Управляющие токи на включение тиристоров поступают только при открытом транзисторе 37, который открывается транзистором 6 соседнего тиристорного ключа, который в свою очередь открывается только после полного закрывания обоих его тиристоров. Таким образом, коммутация линии 20 на общую линию 22 возможна только после отключения от последней линии 21, и наоборот, линии 21 на общую линию 22 только после отключения от последней линии 20, чем исключается возможность коммутации линий 20 и 21 между собой.

