



Аналого-цифровой преобразователь

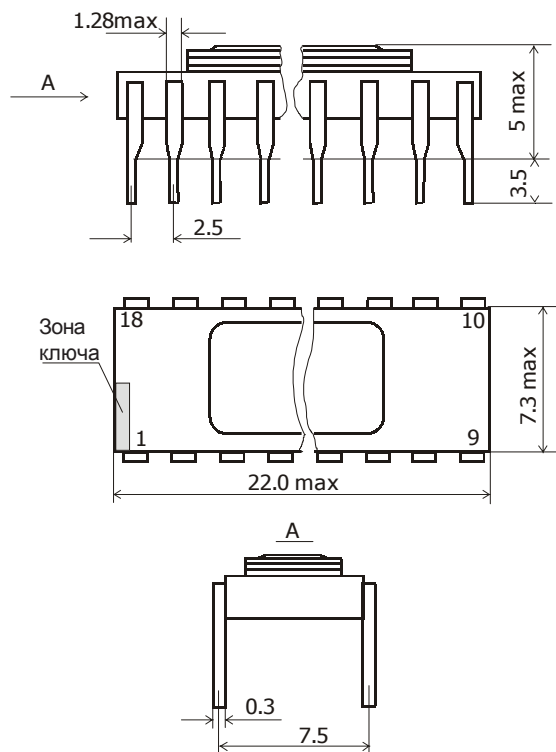
- Полностью монолитная конструкция
- Функционально-законченный 10-разрядный АЦП
- Диапазон рабочих температур от -60 гр.С до +125 гр.С

АЦП 1113ПВ1 повышенной надежности дополнительно маркируются индексом **ОСМ**.

Тип изделия	Номер ТУ	Тип корпуса	Диапазон рабочих температур
1113ПВ1А,Б	БК0.347.365-01 ТУ	238.18-1	-45°C до +85°C
1113ПВ1Г	БК0.347.365-01 ТУ	238.18-1	-25°C до +85°C
1113ПВ1В	БК0.347.365-01 ТУ	238.18-1	-60°C до +125°C
К1113ПВ1А,Б,В,Г	БК0.348.638 ТУ	238.18-3	-10°C до +70°C
КР1113ПВ1А,Б,В,Г	БК0.348.638 ТУ	238.18-1	-10°C до +70°C

Таблица назначения выводов

Номер вывода	Назначение вывода
1	9 разряд
2	8 разряд
3	7 разряд
4	6 разряд
5	5 разряд
6	4 разряд
7	3 разряд
8	2 разряд
9	1 разряд (старший)
10	Напряжение питания $+U_{CC1}$
11	Гашение и преобразование
12	Напряжение питания $-U_{CC2}$
13	Аналоговый вход
14	Аналоговая земля
15	Управление сдвигом нуля
16	Цифровая земля
17	Готовность данных
18	10 разряд (младший)



Габаритный чертеж 18-выводного пластмассового корпуса 238.18-3 приведен на последней странице. Номера выводов и их назначение полностью совпадают с корпусом 238.18-1.



Рижский завод полупроводниковых приборов

Акционерное общество ALFA
Рига, Латвия www.alfarzp.lv; alfa@alfarzp.lv

1113ПВ1 К(КР)1113ПВ1

Основные электрические параметры при приемке и поставке

Наименование параметра, единица измерения	Буквен. обознач.	Норма						Темпер. °C
		1113ПВ1А 1113ПВ1Г		1113ПВ1Б		1113ПВ1В		
		не менее	не более	не менее	не более	не менее	не более	
Напряжение смещения нуля на входе, % от п. шк.	U_{IO1}	-0,098	0,098	-0,293	0,293	-0,293	0,293	25
	U_{IO2}	-0,195	0,195	-0,39	0,39	-	-	-45*,85
		-	-	-	-	-0,39	0,39	-60,125
Выходное напряжение высокого уровня, В (при $I_{OH}=0,3\text{ мА}\pm 5\%$)	U_{OH}	2,4	-	2,4	-	2,4	-	25
		2,4	-	2,4	-	-	-	-45*,85
		-	-	-	-	2,4	-	-60,125
Выходное напряжение низкого уровня, В (при $I_{OL}=2,5\text{ мА}\pm 5\%$)	U_{OL}	-	0,4	-	0,4	-	0,4	25
		-	0,4	-	0,4	-	-	-45*,85
		-	-	-	-	-	0,4	-60,125
Ток потребления, мА	I_{CC1}	-	10	-	10	-	10	25
		-	12	-	12	-	-	-45*,85
		-	-	-	-	-	12	-60,125
Ток потребления, мА	I_{CC2}	-	18	-	18	-	18	25
		-	20	-	20	-	-	-45*,85
		-	-	-	-	-	20	-60,125
Входной ток высокого уровня, мкА	I_{IH}	-40	40	-40	40	-40	40	25
Входной ток низкого уровня, мкА	I_{IL}	-40	40	-40	40	-40	40	25
Ток утечки на выходе, мкА	I_{OLK}	-40	40	-40	40	-40	40	25
		-40	40	-40	40	-	-	-45*,85
		-	-	-	-	-40	40	-60,125
Время преобразования, мкс	t_C	-	30	-	30	-	30	25
		-	40	-	40	-	-	-45*,85
		-	-	-	-	-	40	-60,125
Нелинейность, % от п. шк.	δ_L	-0,073	0,073	-0,195	0,195	-0,195	0,195	25
		-0,098	0,098	-0,295	0,295	-	-	-45*,85
		-	-	-	-	-0,295	0,295	-60,125
Дифференциальная нелинейность, % от п. шк.	δ_{LD}	-0,098	0,098	-0,39	0,39	-0,39	0,39	25
		-0,098	0,098	-0,39	0,39	-	-	-45*,85
		-	-	-	-	-0,39	0,39	-60,125
Абсолютная погрешность преобразова- ния в конечной точке шкалы, % от п.шк.	δ_{FS1}	-0,5	0,5	-1	1	-1	1	25
	δ_{FS2}	-1,5	1,5	-2,5	2,5	-	-	-45*,85
		-	-	-	-	-2,5	2,5	-60,125
Число двоичных разрядов	N	10	-	10	-	10	-	25
		10	-	10	-	-	-	-45*,85
		-	-	-	-	10	-	-60,125

* - минус 25 гр.С для микросхемы 1113ПВ1Г.

Номинальные значения напряжения полной шкалы равно 9950 мВ.



Рижский завод полупроводниковых приборов

Акционерное общество ALFA
Рига, Латвия www.alfarzpp.lv; alfa@alfarzpp.lv

1113ПВ1
К(КР)1113ПВ1

Основные электрические параметры при приемке и поставке

Наименование параметра, единица измерения	Буквен. обознач.	Норма						Темпер. °С
		К(КР)1113ПВ1А К(КР)1113ПВ1Г		К(КР)1113ПВ1Б		К(КР)1113ПВ1В		
		не менее	не более	не менее	не более	не менее	не более	
Напряжение смещения нуля на входе, % от п. шк.	U_{IO1} U_{IO2}	-0,3	0,3	-0,3	0,3	-0,3	0,3	25
Выходное напряжение высокого уровня, В (при $I_{OH}=0,3 \text{ мА} \pm 5\%$)	U_{OH}	2,4	-	2,4	-	2,4	-	25 -10,70
Выходное напряжение низкого уровня, В (при $I_{OL}=2,5 \text{ мА} \pm 5\%$)	U_{OL}	-	0,4	-	0,4	-	0,4	25 -10,70
Ток потребления, мА	I_{CC1}	-	10	-	10	-	10	25 -10,70
Ток потребления, мА	I_{CC2}	-	18	-	18	-	18	25 -10,70
Входной ток высокого уровня, мкА	I_{IH}	-40	40	-40	40	-40	40	25
Входной ток низкого уровня, мкА	I_{IL}	-40	40	-40	40	-40	40	25
Ток утечки на выходе, мкА	I_{OLK}	-40	40	-40	40	-40	40	25 -10,70
Время преобразования, мкс	t_C	-	30	-	30	-	30	25
Нелинейность, % от п. шк.	δ_L	-0,1	0,1	-0,2	0,2	-0,4	0,4	25 -10,70
Дифференциальная нелинейность, % от п. шк.	δ_{LD}	-0,1	0,1	-0,2	0,2	-0,4	0,4	25 -10,70
Абсолютная погрешность преобразова- ния в конечной точке шкалы, % от п.шк.	δ_{FS1} δ_{FS2}	-0,4(-1)	0,4(1)	-0,4	0,4	-0,4	0,4	25 -10,70

Примечание: В скобках указаны значения для группы К(КР)1113ПВ1Г

Предельно-допустимые параметры эксплуатации

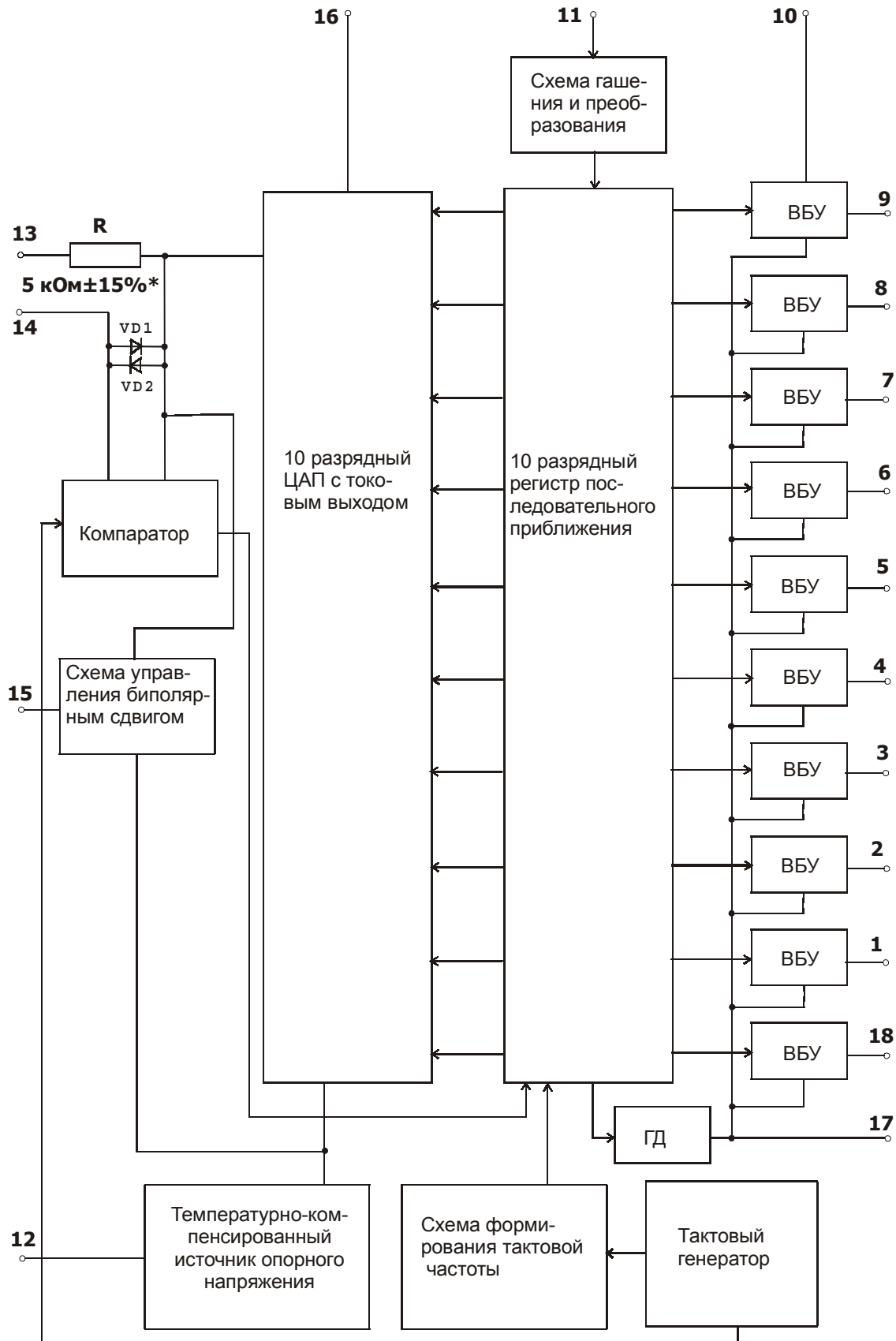
Наименование параметра, единица измерения	Буквенное обозначение пара- метра	Норма				Время воздействия предельного режима эксплуатации	Примечание
		Предельно-допу- стимый режим		Предельный режим			
		не менее	не более	не менее	не более		
Напряжение питания, В	U_{CC1} U_{CC2}	4,75	5,25	4,5	5,5	Не более 1ч. за время эксплуатации	
Входное напряжение высокого уровня, В	U_{IH}	2,0	4,0	2,0	5,0		
Входное напряжение низкого уровня, В	U_{IL}	0	0,8	0	1,0		
Диапазон униполярного и биполярного входных напряжений, В	U_{IRN1}	-0,5	10,5	-0,5	11		
	U_{IRN2}	-5,5	5,5	-5,5	5,5		
Выходной ток высокого уровня на раз- ных выходах и готовности данных, мА	I_{OH}	0	0,5	0	0,5		
Выходной ток низкого уровня на разря- ных выходах и готовности данных, мА	I_{OL}	0	3,2	0	3,2		

Примечание: 1. Предельный режим для групп К(КР)1113ПВ1 не оговаривается.

2. Допускается эксплуатация изделий всех групп при U_{IRN1}, U_{IRN2} до ± 15 В по согласованному решению.



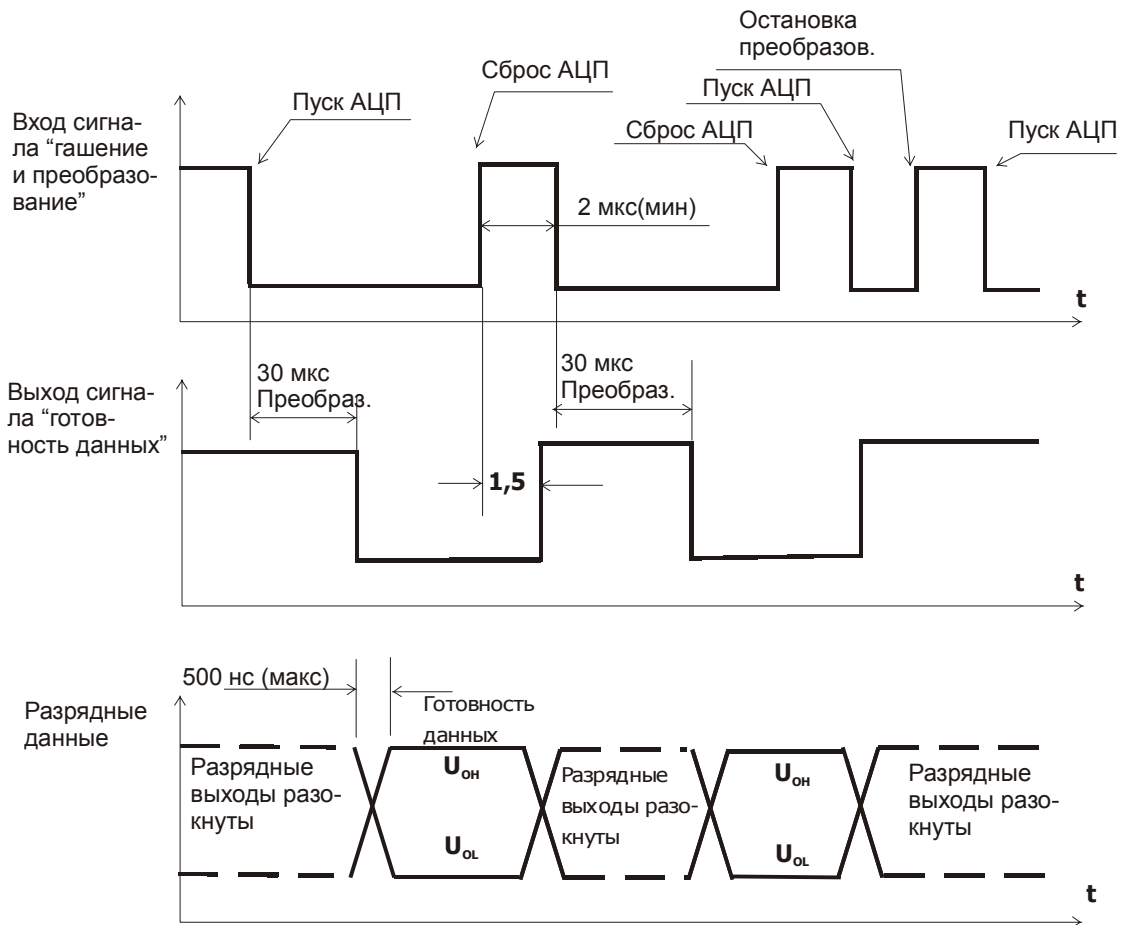
Схема электрическая функциональная



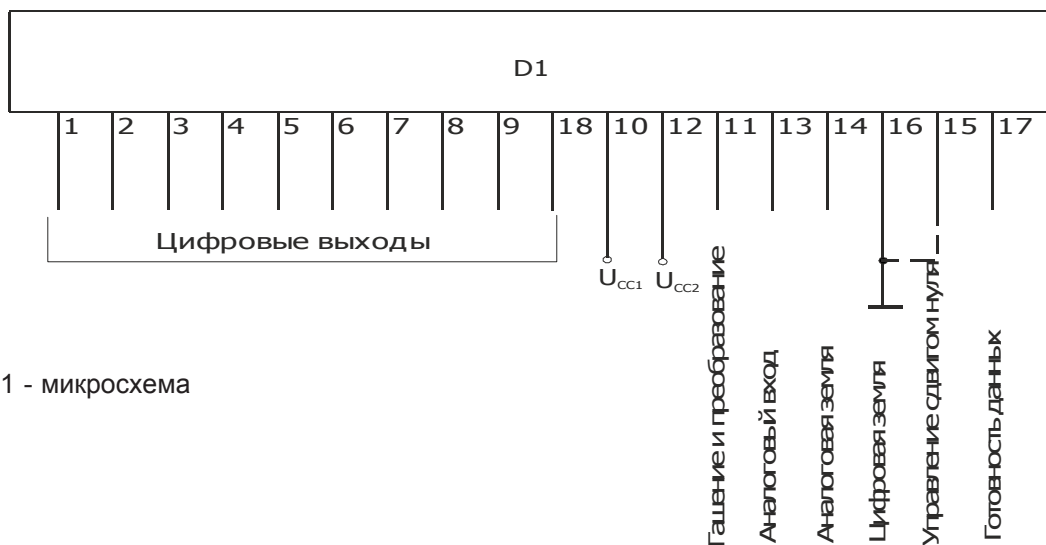
- Примечания:
1. ВБУ - выходное буферное устройство с выходом на три состояния
 2. ГД - схема формирования готовности данных
 3. * - После подгонки 4 - 7 кОм
 4. Нумерация выводов в соответствии с таблицей назначения выводов



Временные диаграммы работы микросхемы



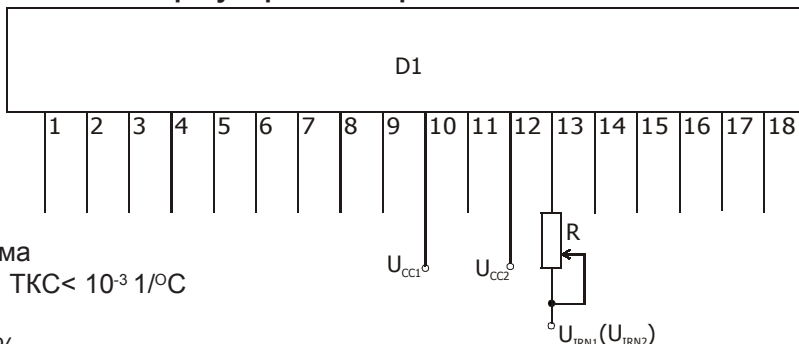
Основная схема включения микросхем при униполярном и биполярном напряжениях на входах



Примечание: Перемычка между выводами 15 и 16 ставиться в случае необходимости работы только при униполярном напряжении на входе.



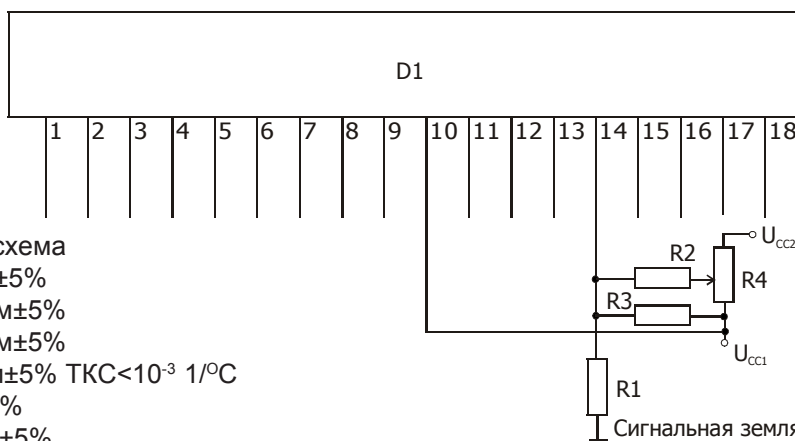
Схема регулировки напряжения полной шкалы



D1 - микросхема
 $R < 200 \text{ Ом} \pm 5\%$ $\text{TKC} < 10^{-3} \text{ 1/}^\circ\text{C}$
 $U_{\text{CC1}} = 5 \text{ В} \pm 5\%$
 $U_{\text{CC2}} = -15 \text{ В} \pm 5\%$

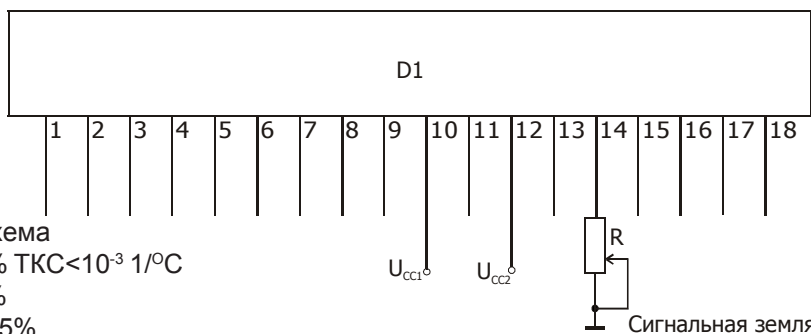
Здесь и далее на других схемах нумерация выводов в соответствии с таблицей назначения выводов.

Схема регулировки напряжения смещения нуля в диапазоне $\pm 0,3\%$ от полной шкалы



D1 - микросхема
 $R1 - 10 \text{ Ом} \pm 5\%$
 $R2 - 4,7 \text{ кОм} \pm 5\%$
 $R3 - 7,5 \text{ кОм} \pm 5\%$
 $R4 - 10 \text{ кОм} \pm 5\%$ $\text{TKC} < 10^{-3} \text{ 1/}^\circ\text{C}$
 $U_{\text{CC1}} = 5 \text{ В} \pm 5\%$
 $U_{\text{CC2}} = -15 \text{ В} \pm 5\%$

Схема регулировки напряжения смещения нуля в диапазоне $\pm 0,05\%$ от полной шкалы



D1 - микросхема
 $R - 15 \text{ Ом} \pm 5\%$ $\text{TKC} < 10^{-3} \text{ 1/}^\circ\text{C}$
 $U_{\text{CC1}} = 5 \text{ В} \pm 5\%$
 $U_{\text{CC2}} = -15 \text{ В} \pm 5\%$

Схема управления работой микросхемы при униполярном и биполярном напряжениях на входе



D1 - микросхема
 $R - 30 \text{ кОм} \pm 5\%$
 $U_{\text{CC2}} = -15 \text{ В} \pm 5\%$
 VD1, VD2, VD3 - диод 2Д503А ТТ3.362.045 ТУ
 $U_{\text{IL1}} < 0,4 \text{ В} \pm 5\%$ - при биполярном напряжении на входе
 $U_{\text{IR1}} = 2,4 \text{ В} \pm 5\%$ - при униполярном напряжении на входе



Рижский завод полупроводниковых приборов

Акционерное общество ALFA
Рига, Латвия www.alfarzpp.lv; alfa@alfarzpp.lv

1113ПВ1

К(КР)1113ПВ1

Корпус 238.18-3

