

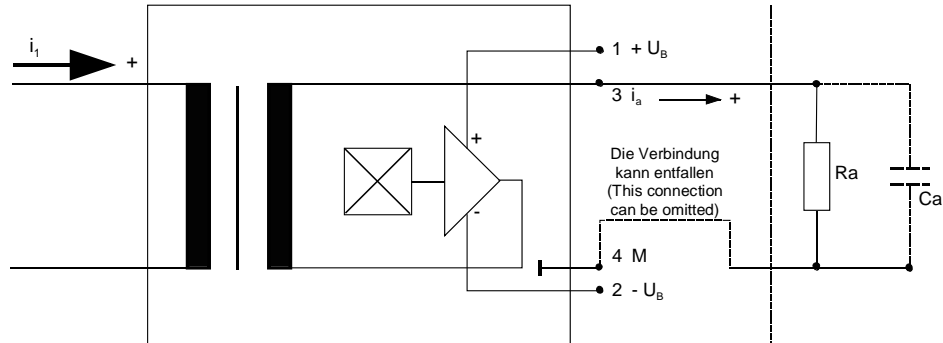
K-Nr.: 21811 K-no.:	500 A - Stromsensor Modul / Current Sensor Module (Molex Connector)	Datum: 27.02.2013 Date:
Kunde: Typenelement / Standard Type Customer	Kd. Sach Nr.: Customers part no.:	Seite 1 von 7 Page of

Maßbild siehe Blatt 2 :

Mechanical outlines page 2

Anschlußschema:

Schematic diagram


Betriebsdaten/Charakteristische Daten (Richtwerte):

Operational data/characteristic data (nominal values):

Nennstrom Rated current	$i_{1\text{eff}}$	=	500	A
Nennausgangsstrom Output current	$i_{a\text{eff}}$	=	250	mA
Nennübersetzungsverhältnis Transformation ratio	K_N	=	(1) : 2000	
Überstrom ($R_a < 10 \Omega$) Over current ($R_a < 10 \Omega$)	$\hat{i}_{1\text{max}}$	=	± 700	A
Positiver Versorgungsstrom im Leerlauf Positive supply current	I_{B0+}	<	35	mA
Negativer Versorgungsstrom im Leerlauf Negative supply current	I_{B0-}	<	35	mA
Versorgungsstrom bei Nennstrom Supply current at rated current	$I_B (i_{1\text{eff}})$	<	250	mA
Versorgungsspannung (± 12 V nur mit angeschlossener Externer Masse) Supply voltage (± 12 V only with connection to external ground)	U_B	=	± 15	V $\pm 5\%$
Maximale Versorgungsspannung (ohne Fkt.) Maximum supply voltage (without function)	$U_{B\text{tot}}$	=	± 18	V
Innenwiderstand Internal resistance	R_i	<	30	Ω
Abschlußwiderstandsbereich Load resistance	R_a	=	0...200	Ω
Umgebungstemperatur Ambient temperature	T_U	=	-40...+70	$^\circ\text{C}$
			für $I_{1\text{eff}} \leq 500$ A / for $I_{1\text{rms}} \leq 500$ A	
			$T_U = -40...+85$	$^\circ\text{C}$
			für $I_{1\text{eff}} \leq 400$ A / for $I_{1\text{rms}} \leq 400$ A	
			$T_U = -40...+105$	$^\circ\text{C}$
			für $I_{1\text{eff}} \leq 250$ A / for $I_{1\text{rms}} \leq 250$ A	

Weitere Vorschriften: Siehe Seite 5

Applicable documents: See page 5

Datum	Name	Index	Änderung
27.02.13	KRe	86	Mechanical outline: marking with UL-sign. Applicable documents: UL 508 construction only. CN-609
25.08.09	Le	85	Maßbild korrigiert: 0,5 mm gändert in 1,5 mm.

Hrsg.: KB-E editor	Bearb.: Le. designer	KB-PM: KRe check	freig.: HS released
-----------------------	-------------------------	---------------------	------------------------

Weitergabe sowie Vervielfältigung dieser Unterlage, Verwertung und Mitteilung ihres Inhalts nicht gestattet, soweit nicht ausdrücklich zugestanden. Zuwiderhandlungen verpflichten zu Schadenersatz. Alle Rechte für den Fall der Patenterteilung oder GM-Eintragung vorbehalten

Copying of this document, disclosing it to third parties or using the contents there for any purposes without express written authorization by use illegally forbidden. Any offenders are liable to pay all relevant damages.

K-Nr.: 21811
K-no.:

500 A - Stromsensor Modul / Current Sensor Module (Molex Connector)

Datum: 27.02.2013
Date:

Kunde: Typenelement / Standard Type
Customer

Kd. Sach Nr.:
Customers part no.:

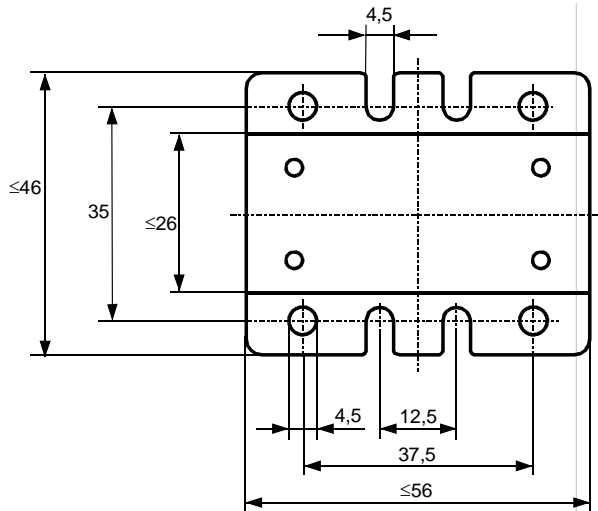
Seite 2 von 7
Page of

Maßbild (mm):
Mechanical outline

Freimaßtoleranz DIN ISO 2768-c
General tolerances

Anschlüsse:
Connections:

Stifte \varnothing 0,64 mm
vergoldet

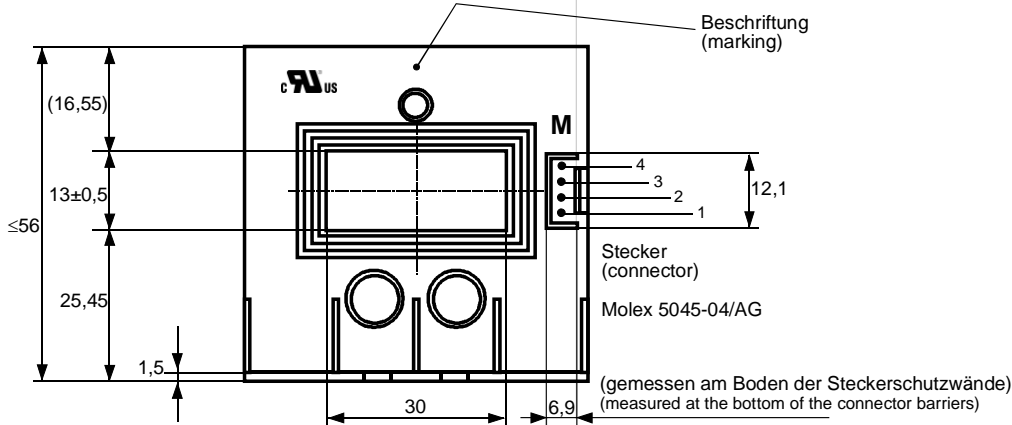


Toleranz der Befestigungs-raster $\pm 0,5$ mm
(Tolerance of mounting holes)

DC=Date Code
F=Factory

Beschriftung:
marking

4644X053-86
F DC

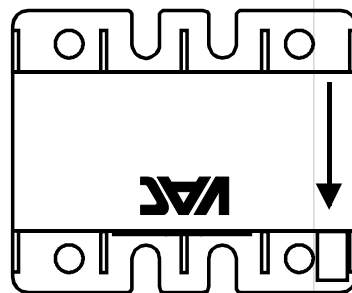


Beschriftung
(marking)

Stecker
(connector)

Molex 5045-04/AG

(gemessen am Boden der Steckerschutzwände)
(measured at the bottom of the connector barriers)



Vergußfüllgrad > 50%
Filling of casting resin > 50%

Die Elektronik – Leiterplatte ist mit einem Harzfilm überdeckt!!!
The electronic – pc is covered by resin film.

Hrsg.: KB-E
editor

Bearb.: Le.
designer

KB-PM: KRe
check

freig.: HS
released

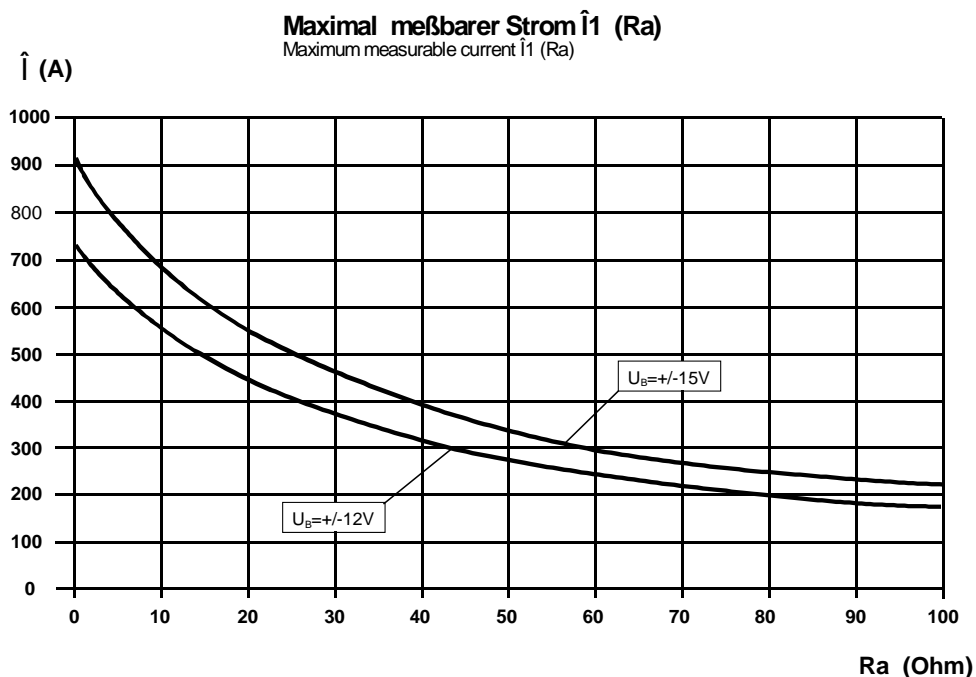
Weitergabe sowie Vervielfältigung dieser Unterlage, Verwertung und Mitteilung ihres Inhalts nicht gestattet, soweit nicht ausdrücklich zugestanden. Zuwiderhandlungen verpflichten zu Schadenersatz. Alle Rechte für den Fall der Patenterteilung oder GM-Eintragung vorbehalten

Copying of this document, disclosing it to third parties or using the contents there for any purposes without express written authorization by use illegally forbidden. Any offenders are liable to pay all relevant damages.

K-Nr.: 21811 K-no.:	500 A - Stromsensor Modul / Current Sensor Module (Molex Connector)	Datum: 27.02.2013 Date:
Kunde: Typenelement / Standard Type Customer:	Kd. Sach Nr.: Customers part no.:	Seite 3 von 7 Page of

 Prüfung: (V:100%-Test; AQL...DIN ISO 2859-Teil 1)
 Inspection

- | | | | | | | |
|----|-----|---|---------------|--------|-----|-----------------|
| 1) | (V) | Ausgangsstrom ($R_a = 20 \Omega$)
Output current ($R_a = 20 \Omega$) | i_a (400 A) | = | 200 | mA $\pm 0,5 \%$ |
| 2) | (V) | Offsetstrom
Offset current | I_o | \leq | 0,1 | mA |
| 3) | (V) | M3014: | $U_{p,eff}$ | = | 6 | kV, 2 s |
- C_u - Schiene im Mittelloch gegen Pin1...Pin4
 C_u -bar in the center hole to Pin1...Pin4

 Messungen nach Temperaturangleich der Prüflinge an Raumtemperatur
 Measurements after temperature balance of the samples at room temperature


Hrsg.: KB-E editor	Bearb: Le. designer	KB-PM: KRe check	freig.: HS released
-----------------------	------------------------	---------------------	------------------------

K-Nr.: 21811 K-no.:	500 A - Stromsensor Modul / Current Sensor Module (Molex Connector)	Datum: 27.02.2013 Date:
Kunde: Typenelement / Standard Type Customer:	Kd. Sach Nr.: Customers part no.:	Seite 4 von 7 Page of

Charakteristische Daten (Richtwerte) des Stromsensormoduls ermittelt durch eine Typprüfung
 General data ascertained by type test

Meßgenauigkeit bei Raumtemperatur Measuring accuracy at room temperatur	F_i	<	0,5	%
Linearität Linearity	F_{Li}	<	0,1	%
Temperaturdrift von F_i (-40...+85°C) Temperature drift of F_i (-40...+85°C)	F_{Ti}	<	0,1	%
Frequenzbereich (bei eingeschränkter Amplitude) Frequency range (with limited amplitude)	f	=	DC...50*	kHz
Ansprechzeit Response time	τ	<	3*	μ s
Verzögerungszeit bei \hat{i}_{1max} bei einem Stromanstieg von $di/dt = 100 A/\mu$ s Delay time at \hat{i}_{1max} with a current rise of $di/dt = 100 A/\mu$ s	$\Delta t (\hat{i}_{1max}, 100 A/\mu$ s)	<	1,5*	μ s
Offsetstrom (beinhaltend $I_o, \Delta I_{ot}, \Delta I_{oT}$) Offset current (including $I_o, \Delta I_{ot}, \Delta I_{oT}$)	I_{oges}	<	0,2	mA
Offsetstrom bei Raumtemperatur Offset current at room temperature	I_o	<	0,1	mA
Drift von I_o Offset current drift	ΔI_{ot}	<	0,1	mA
Temperaturdrift von I_o (-40...+85°C) Offset current temperature drift (-40...+85°C)	ΔI_{oT}	<	0,1	mA
Hysterese von I_o Hysteresis of I_o	ΔI_{oH}	<	0,12	mA
Offsetripple (s.Blatt 6) Offset ripple (s. page 6)	i_{oss}	<	2	mA
Versorgungsspannungsdurchgriff auf I_o Supply voltage rejection ratio	$\Delta I_o/\Delta U_B$	<	0,01	mA/V
Maximal mögliche Koppelkapazität primär - sekundär (bei nichtisoliertem das Innenloch voll ausfüllendem Primärleiter) Maximum possible coupling capacitance (primary - secondary) (with not isolated the the hole completely filling primary conductor)	C_k	<	30	pF
Ausgangsstörgleichstrom Interference output current	I_{aSt}	<	0,15	mA
Kritischer Abstand bei einem Störimpuls Critical distance with an interference pulse current	a_{Krit}	<	10	cm
Lagertemperaturbereich Storage temperature range	T_L	=	-40 ... +85°C	
Masse Masse	m	<	170	g

Stromrichtung: Ein positiver Meßstrom erscheint am Anschluß i_a , wenn der Primärstrom in Pfeilrichtung fließt.
 Current direction: A positiv output current appears at point i_a by primary current in direction of the arrow.

* Bei seitlicher Rückführung des Primärleiters in Höhe des Innenlochs.
 With return conductor alongside at the same height as the inner hole.

Hrsg.: KB-E editor	Bearb: Le. designer	KB-PM: KRe check	freig.: HS released
Weitergabe sowie Vervielfältigung dieser Unterlage, Verwertung und Mitteilung ihres Inhalts nicht gestattet, soweit nicht ausdrücklich zugestanden. Zuwiderhandlungen verpflichten zu Schadenersatz. Alle Rechte für den Fall der Patenterteilung oder GM-Eintragung vorbehalten		Copying of this document, disclosing it to third parties or using the contents there for any purposes without express written authorization by use illegally forbidden. Any offenders are liable to pay all relevant damages.	

K-Nr.: 21811 K-no.:	500 A - Stromsensor Modul / Current Sensor Module (Molex Connector)	Datum: 27.02.2013 Date:
Kunde: Typenelement / Standard Type Customer	Kd. Sach Nr.: Customers part no.:	Seite 5 von 7 Page of

Weitere Vorschriften:
Applicable documents:

Konstruiert, gefertigt und geprüft nach VDE EN 50178 und erfüllt die Vorschriften.

Parameter: Verstärkte Isolierung: C_u - Schiene im Mittelloch gegen Pin1...Pin4
 Bemessungsisolationsspannung $U_{DC} = 1,7$ kV

Verschmutzungsgrad 2
 Isolierstoffklasse 1

Designed, manufactured and tested in accordance with VDE EN 50178 and complies with the standards.

Parameters: Reinforced insulation: C_u -bar in the center hole to Pin1...Pin4
 Rated insulation voltage $U_{DC} = 1,7$ kV

Pollution degree 2
 Insulation material group 1

UL 508 (gültig für den Aufbau)
 UL 508 (construction only)

Typprüfung:
Type test

1) Stoßspannungsprüfung in Anlehnung an M3064
 HV transient test according to M3064

C_u - Schiene im Mittelloch gegen Pin1...Pin4
 C_u -bar in the center hole to Pin1...Pin4

Einstellwerte: 1,2 μ s / 50 μ s-Kurvenform (waveform)
 Settings $U_{P,max} = 15,9$ kV
 $R_i = 60$ Ω

10 Impulse im Abstand $t = 10$ Sekunden mit wechselnder Polarität
 10 pulses in a cycle of $t = 10$ seconds with changing polarity

2) M3024: $U_{p,eff} = 6$ kV, 60 s, C_u - Schiene im Mittelloch gegen Pin1... Pin4
 C_u -bar in the center hole to Pin1...Pin4

$U_{TA,eff} \geq 1,5$ kV

Hrsg.: KB-E editor	Bearb: Le. designer	KB-PM: KRe check	freig.: HS released
-----------------------	------------------------	---------------------	------------------------

K-Nr.: 21811 K-no.:	500 A - Stromsensor Modul / Current Sensor Module (Molex Connector)	Datum: 27.02.2013 Date:
Kunde: Typenelement / Standard Type Customer:	Kd. Sach Nr.: Customers part no.:	Seite 6 von 7 Page of

Mögliche Offsetripple-Verringerung durch Tiefpaß:
Avariable offset ripple reduction means of a low pass:

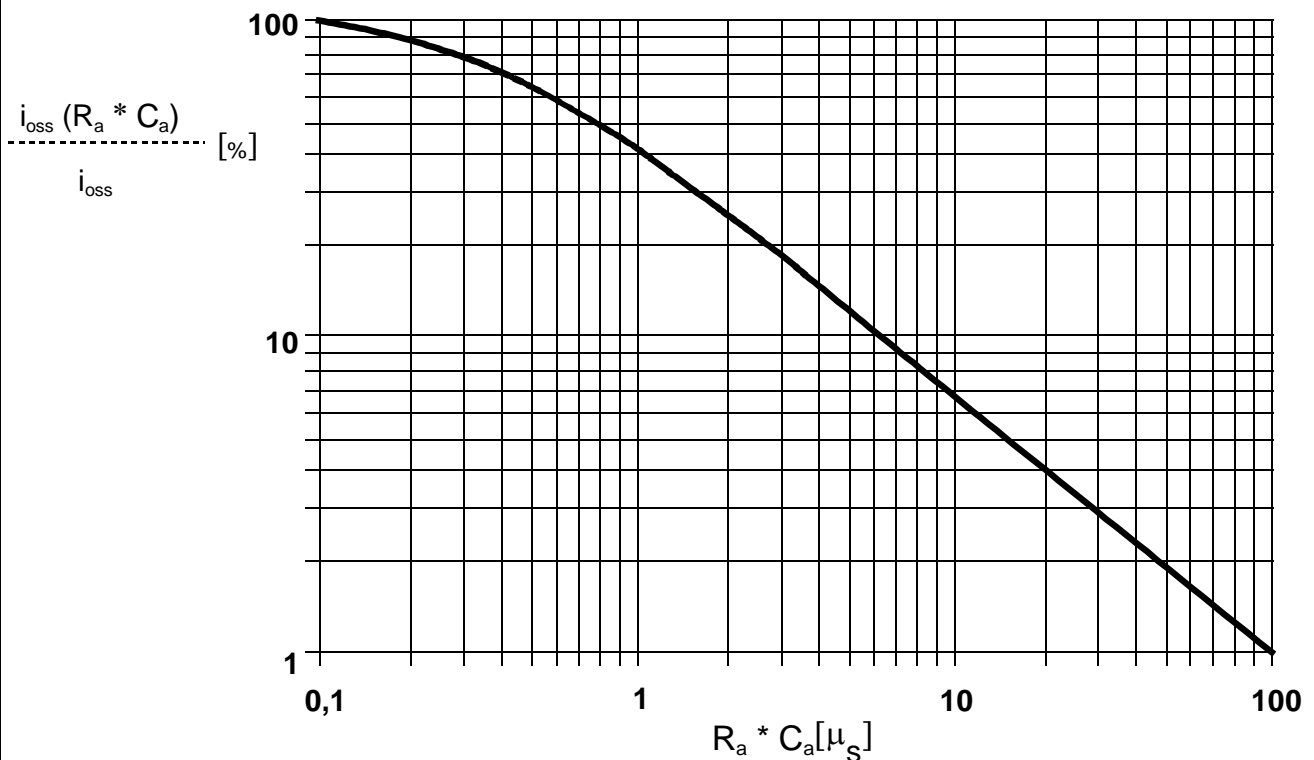
Der Offsetripple kann durch einen externen Tiefpaß verringert werden. Dazu muß parallel zu R_a eine Kapazität C_a geschaltet werden. Die Abbildung zeigt den verbleibenden Wert des Offsetripples ($i_{\text{loss}}(R_a \cdot C_a)$) bezogen auf den Wert ohne externe Kapazität (i_{loss}). Hierbei wird allerdings die Ansprechzeit verlängert. Sie berechnet sich nach der Formel:

The offset ripple can be reduced by an external low pass. Therefore a capacitance C_a must be switched parallel to R_a . The diagram shows the remaining value of the offset ripple ($i_{\text{loss}}(R_a \cdot C_a)$) relative to the value without external capacitance (i_{loss}). In this case the response time is lengthened. It is calculated from:

$$\tau_a \leq \tau + 2,5 \cdot R_a \cdot C_a \quad \text{bzw.} \quad f_g = \frac{1}{2\pi \cdot R_a \cdot C_a}$$

Beispiel: $i_{\text{loss}}(R_a \cdot C_a)$
Example: $\frac{\dots}{i_{\text{loss}}} = 25\%$

$R_a = 20 \Omega;$ $C_a = 100 \text{ nF}$
 $\tau_a \leq 5 \mu\text{s};$ $f_g = 80 \text{ kHz}$



Hrsg.: KB-E editor	Bearb.: Le. designer	KB-PM: KRe check	freig.: HS released
-----------------------	-------------------------	---------------------	------------------------

K-Nr.: 21811 K-no.:	500 A - Stromsensor Modul / Current Sensor Module (Molex Connector)	Datum: 27.02.2013 Date:
Kunde: Typenelement / Standard Type Customer	Kd. Sach Nr.: Customers part no.:	Seite 7 von 7 Page of

Erläuterung einiger in den Tabellen verwendeter Größen (alphabetisch)
Explanation of several of the terms used in the tablets (in alphabetical order)

a_{Krit}: Abstand eines störstromführenden Leiters von der Gehäuseseitenfläche, bei dem auch an ungünstiger Stelle die zugeordnete Störgröße am Ausgang des Sensos 1% des Nennstroms nicht übersteigt. Den Angaben liegt ein sinusförmiger Störimpuls mit einer Impulsbreite von 50 µs in Höhe des Nennstroms zugrunde.

Distance of a current carrying conductor from the sides of the housing, where even at the most unfavourable spot the applicable interference at the sensor output does not exceed 1% of rated current. The data is based on a sinusoidal interference pulse current with a pulse width of 50 µs having the same magnitude as the rated current.

F_{ges}(i₁): Die Summe aller möglichen Fehler im gesamten Temperaturbereich bei der Messung eines Stroms i₁:
 The sum of all possible errors over the temperature range when measuring a current i₁:

$$F_{ges} = 100 \cdot \left| \frac{i_a(i_1)}{K_N \cdot i_1} - 1 \right|$$

F_i: In der Ausgangsprüfung zugelassener Meßfehler bei RT, definiert durch
 Permissible measurement error in the final inspection at RT, defined by

$$F_i = 100 \cdot \left| \frac{I_a}{I_{aNeff}} - 1 \right|$$

wobei I_{an} der offsetbereinigte Ausgangsgleichstromwert für einen Eingangsgleichstrom in Höhe des (positiven) Nennstroms ist (d.h. I_o = 0)

where I_{an} is the output DC value of an input DC current of the same magnitude as the (positive) rated current (I_o = 0)

F_{Li}: Linearitätsfehler definiert durch $F_{Li} = 100 \cdot \left| \frac{I_1}{I_{1Neff}} - \frac{I_a}{I_{an}} \right|$
 Linearity fault defined by
 Dabei ist I₁ beliebiger Eingangsgleichstrom und I_a die zugehörige offsetbereinigte Ausgangsgröße (d.h. I_o = 0). I_{an} s. Erläuterung zu F_i.

Where I₁ is any input DC and I_a the corresponding output term. I_{an} see notes of F_i (I_o = 0).

F_{Ti}: Temperaturdrift der nennwertbezogene Ausgangsgrößen I_{an} (vgl. Erläuterung zu F_i)
 im spezifischen Temperaturbereich, gegeben durch.

Temperature drift of the rated value orientated output term. I_{an} (cf. Notes on F_i) in a specified temperature range, obtained by:

$$F_{Ti} = 100 \cdot \left| \frac{I_{an}(T_{U2}) - I_{an}(T_{U1})}{I_{aNeff}} \right|$$

I_{aSt}: Ausgangsgleichstrom hervorgerufen durch einen Störgleichstrom in Höhe des Nennstroms in einem Leiter in 1 cm Abstand von der Gehäuseseitenfläche (ungünstige Lage).

Output DC current caused by an interfering DC current of the same magnitude as the rated current in a conductor 1 cm away from the sides of the housing (unfavourable position).

ΔI_{oH}: Nullpunktabweichung nach Übersteuerung mit Gleichstrom des 4-fachen Nennwerts. (R_a = R_{aN})
 Zero variation after overloading with a DC of fourfold the rated value. (R_a = R_{aN})

ΔI_{ot}: Langzeitdrift von I_o nach 100 Temperaturwechseln im Bereich von -40 bis 85 °C.
 Long term drift of I_o after 100 temperature cycles in the range -40 to 85 °C.

τ: Ansprechzeit, gemessen als Verzögerungszeit bei i₁ = 0,9 · î₁ zwischen einem eingespeisten Rechteckstrom und dem dazugehörigen Ausgangsstrom.
 Response time, measured as delay time at i₁ = 0,9 · î₁ between a rectangular current i₁ and the output current i_a

Δt (î_{1max}, 100 A/µs): Verzögerungszeit zwischen î_{1max} und dem dazugehörigen Ausgangsstrom i_a bei einem Stromanstieg des Primärstroms von di₁/dt = 100 A/µs.
 Delay time between î_{1max} and the output current i_a with a primary current rise of di₁/dt = 100 A/µs.

Hrsg.: KB-E editor	Bearb: Le. designer	KB-PM: KRe check	freig.: HS released
-----------------------	------------------------	---------------------	------------------------

Mouser Electronics

Authorized Distributor

Click to View Pricing, Inventory, Delivery & Lifecycle Information:

[Vacuumschmelze:](#)

[T60404-N4644-X053](#)