

ДЕРЖАТЕЛЬ МАЧТЫ 40 ММ ОПОРНЫЙ ДЛЯ ПЛОСКОЙ КРОВЛИ

Краткое руководство по эксплуатации

1 Основные сведения об изделии

1.1 Держатель мачты 40 мм опорный для плоской кровли товарного знака IEK (далее – держатель) используется надежной установки молниеприемных мачт на плоскую кровлю зданий и сооружений.

1.2 Условия эксплуатации:

- Вид климатического исполнения и категория размещения: УХЛ1 по ГОСТ 15150;
- Диапазон рабочих температур окружающего воздуха: от минус 60 до плюс 40 °С;
- Относительная влажность воздуха: не более 98 % при температуре плюс 25 °С.

2 Технические данные

2.1 Технические характеристики и габаритные размеры изделия приведены в таблице 1.

Таблица 1

Артикул	Материал	Масса, кг
ZML10D-MH-04-040	Оцинкованная сталь	1,8

3 Комплектность

3.1 Комплект поставки приведен в таблице 2.

Таблица 2

Наименование	Количество
Держатель	10 шт.
Паспорт	1 экз.

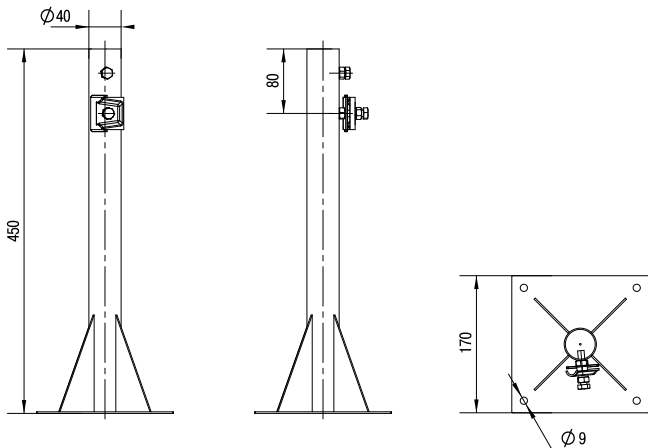


Рисунок 1 – Габаритные размеры

4 Меры безопасности

4.1 Эксплуатацию изделия следует осуществлять в соответствии с действующими требованиями правил по электробезопасности, а также другой нормативно-технической документации, регламентирующей эксплуатацию, наладку и ремонт электротехнического оборудования.

4.2 Монтаж, подключение и пуск в эксплуатацию должны осуществляться только квалифицированным электротехническим персоналом.

4.3 Во избежание контактной коррозии при подборе изделия к проводникам заземления необходимо учитывать допустимость контактов металлов. Информация о допустимости контактов металлов представлена в таблице 3.

Таблица 3

Металлы	Оцинкованная сталь	Алюминий	Медь	Нержавеющая сталь	Латунь
Оцинкованная сталь	+	-	-	-	-
Алюминий	-	+	-	-	-
Медь	-	-	+	-	+
Нержавеющая сталь	-	-	-	+	+
Латунь	-	-	+	+	+

Примечание – Обозначение контактов металлов:

+ Допустимый

- Недопустимый

4.4 По истечении срока службы изделие утилизировать.

4.5 Изделия неремонтопригодны. При выходе из строя изделие заменить.

ЗАПРЕЩАЕТСЯ ЭКСПЛУАТИРОВАТЬ ИЗДЕЛИЯ, ИМЕЮЩИЕ МЕХАНИЧЕСКИЕ ПОВРЕЖДЕНИЯ.

5 Условия транспортирования, хранения и утилизации

5.1 Хранить при температуре окружающего воздуха от минус 50 до плюс 40 °С и относительной влажности до 80 % при 25 °С.

5.2 Условия транспортирования: С по ГОСТ 23216.

Температура транспортирования: от минус 50 до плюс 40 °С.

5.3 Для утилизации необходимо разделить детали изделий по видам материалов и сдать в специализированные организации по приёмке и переработке вторсырья.

6 Срок службы и гарантии производителя

6.1 Гарантийный срок на продукцию с момента поставки – 12 месяцев.

6.2 Срок службы – 30 лет.

6.3 В период гарантийных обязательств при возникновении претензий обращаться к продавцу или организации:

Российская Федерация

ООО «ИЭК ХОЛДИНГ»

142100, Московская область,
г. Подольск, Проспект Ленина,
дом 107/49, офис 457
Тел./факс +7 (495) 542-22-27
info@iek.ru
www.iek.ru

Республика Молдова

«ИЭК ТРЕЙД» О.О.О.

MD-2044, город Кишинев,
ул. Мария Дрэган, 21
Тел.: +373 (22) 479-065, 479-066
Факс.: +373 (22) 479-067
info@iek.md; infomd@md.iek.ru
www.iek.md

Монголия

«ИЭК Монголия» КОО

Улан-Батор, 20-й участок Баянголского
района, Западная зона промышленного
района 16100, Московская улица, 9
Тел.: +976 7015 28-28
Факс.: +976 7016 28-28
info@iek.mn
www.iek.mn

Украина

ООО «ТОРГОВЫЙ ДОМ УКРЭЛЕКТРОКОМПЛЕКТ»

08132, Киевская область, Киево-
Святошинский район,
г. Вишневое,
ул. Киевская, 6В
Тел.: +38 (044) 536-99-00
info@iek.com.ua
www.iek.ua

Страны Азии

Республика Казахстан

ТОО «ТД ИЭК. КАЗ»

040916, Алматинская область,
Карасайский район, с. Иргели,
мкр. Акжол, 71А
Тел: +7 (727) 237-92-49,
237-92-50
infokz@iek.ru
www.iek.kz

Страны Евросюза

Латвийская Республика

ООО «ИЭК Балтия»

LV-1005, г. Рига, ул. Ранкас, 11
Тел.: +371 2934-60-30
iek-baltija@inbox.lv
www.iek.ru

Республика Беларусь

ООО «ИЭК ХОЛДИНГ»

(Представительство в республике
Беларусь)
220025, г. Минск,
ул. Шафарнянская, д. 11, пом. 62
Тел.: +375 (17) 286-36-29
iek.by@iek.ru
www.iek.ru

