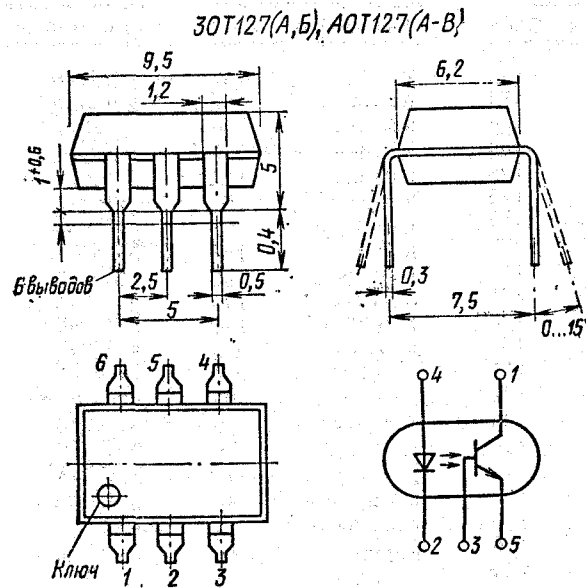


ЗОТ127А, ЗОТ127Б, АОТ127А, АОТ127Б, АОТ127В

Оптопары транзисторные, состоящие из излучающего диода на основе соединения галлий—алюминий—мышьяк и кремниевого фототранзистора. Предназначены для бесконтактной коммутации цепей постоянного тока с гальванической развязкой между входом и выходом. Выпускаются в металлоглазном корпусе с гибкими выводами.

Масса прибора не более 2 г.



Электрические параметры

Входное напряжение при $I_{вх}=5$ мА, не более	1,6 В
Выходное остаточное напряжение, не более:	
при $I_{вх}=5$ мА и $I_{вых}=70$ мА для ЗОТ127А, ЗОТ127Б, АОТ127А	1,5 В
при $I_{вх}=5$ мА и $I_{вых}=15$ мА для АОТ127Б, АОТ127В	1,5 В
при $I_{вх}=0,5$ мА и $I_{вых}=2,5$ мА для ЗОТ127А	1,2 В
Ток утечки на выходе, не более:	
при $I_{вх}=0$ и $U_{ком}=30$ В для ЗОТ127А, ЗОТ127Б, АОТ127А, АОТ127Б	10 мкА
при $I_{вх}=0$ и $U_{ком}=15$ В для АОТ127В	10 мкА
Сопротивление изоляции при $U_{из}=500$ В, не менее	10^{11} Ом

Предельные эксплуатационные данные

Обратное постоянное или импульсное входное напряжение	1,5 В
Коммутируемое напряжение:	
ЗОТ127А, ЗОТ127Б, АОТ127А, АОТ127Б	30 В
АОТ127В	15 В
Напряжение изоляции ¹	1000 В

Постоянный (импульсный при $t_n > 10$ мкс) входной ток² при $T \leq +35$ °С:

ЗОТ127А, ЗОТ127Б	20 мА
АОТ127А, АОТ127Б, АОТ127В	15 мА

Импульсный входной ток³ при $t \leq 10$ мкс и $T \leq +35$ °С:

ЗОТ127А, ЗОТ127Б	85 мА
АОТ127А, АОТ127Б, АОТ127В	100 мА

Выходной ток⁴:

ЗОТ127А, ЗОТ127Б	100 мА
АОТ127А, АОТ127Б, АОТ127В	79 мА

Температура окружающей среды -60...+85 °С

¹ В диапазоне температур окружающей среды +35...+85 °С $U_{нз}$ снижается линейно до 500 В.

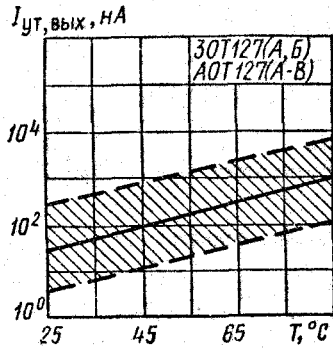
² В диапазоне температур окружающей среды +35...+85 °С $I_{вх, макс}$ снижается линейно с коэффициентом 0,3 мА/°С.

³ В диапазоне температур окружающей среды +35...+85 °С $I_{вх, и, макс}$ снижается линейно с коэффициентом 1,3 мА/°С. При изменении $t_n = 10^{-8} \dots 10^{-2}$ с $I_{вх, и, макс}$, мА, определяется по формуле:

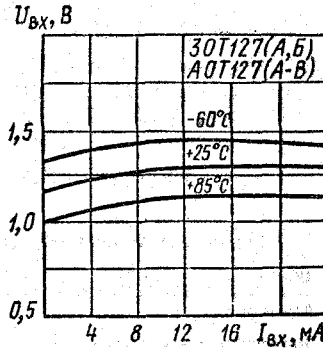
$$\text{для ЗОТ127А, ЗОТ127Б } I_{вх, и, макс} = \frac{65}{3} \lg \left(\frac{10^{-2}}{t_n} \right) + 20;$$

$$\text{для АОТ127А, АОТ127Б, АОТ127В } I_{вх, и, макс} = \frac{85}{3} \lg \left(\frac{10^{-2}}{t_n} \right) + 15.$$

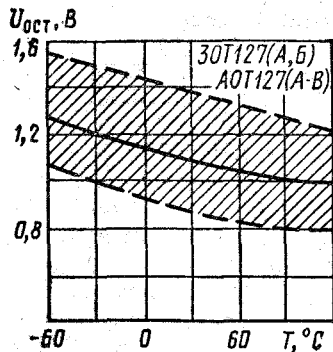
⁴ В диапазоне температур +35...+85 °С $I_{вх, макс}$ снижается линейно с коэффициентом 1,6 мА/°С.



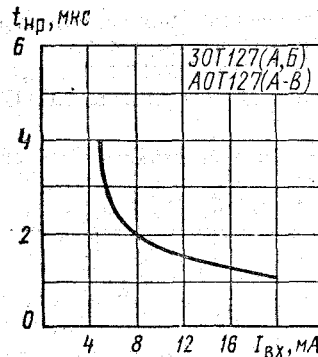
Зона возможных положений зависимости тока утечки на выходе от температуры



Зависимости входного напряжения от входного тока



Зона возможных положений зависимости остаточного напряжения от температуры



Зависимость времени нарастания выходного тока от входного тока

Зависимость времени спада выходного тока от сопротивления между базой и эмиттером

