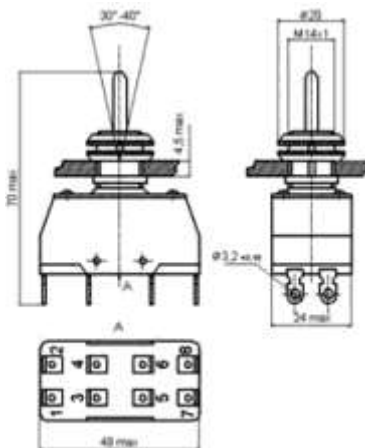


Тумблеры ПТ2-20В

Переключатели мгновенного действия ПТ2-20В типа «Тумблер» предназначены для коммутации электрических цепей постоянного и переменного токов в радиоэлектронной аппаратуре. Тумблеры изготавливаются во всеклиматическом исполнении. Являются изделиями ручного управления. При необходимости комплектуются протектором.



Конструктивные исполнения:

ПТ2-20В - фиксация ручки в одном крайнем и среднем положениях

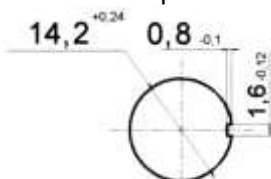
Основные технические и эксплуатационные характеристики ПТ2-20В

Масса, г, не более	70
Сопротивление контакта, Ом, не более	0,02
Электрическая прочность изоляции, В эфф.	1500
Сопротивление изоляции, МОм, не менее	1000
Усилие переключения, Н	
для приемки «ОТК»	от 4,9 до 39,2
для приемки «5»	от 5,88 до 34,34

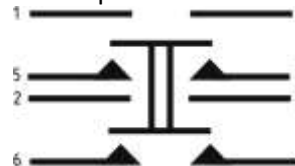
Предельно допустимые режимы эксплуатации

Ток постоянный, А	0.1 - 16
Напряжение, В	3 - 16
Мощность, ВА	256
Ток переменный, А	0.01 – 5
Напряжение, В	3 – 380
Мощность, ВА	1900
Число циклов коммутации:	
В нормальных условиях	3 000
Рабочая температура, С°	- 60 - +100
Повышенная относительная влажность, при 35°С, %	98
Гарантийная наработка, ч	10 000
Гарантийный срок с даты изготовления, лет:	
для приемки «ОТК»	12
для приемки «5»	15

Монтажная разметка



Электрическая схема



107023, Москва, ул. Буженинова, д. 16
 телефон: (495) 963-6120
 факс: (495) 963-4994
 e-mail: quartz1@quartz1.ru

111123, Москва, шоссе Энтузиастов, д31
 телефон/факс: (495) 788-8899 многоканальный
 e-mail: mqz@quartz1.ru