

Переключатель рычажный MTS-202-C4 250В 3А переменного тока ON-ON 2 группы на переключение, с фиксацией

Артикул Q-2968

Описание

Микротумблеры MTS коммутируют цепи сигнализации, питания и управления с напряжением до 250В, силой тока до 3А. Тип механизма переключения микротумблера – рычажный. Контактная группа микротумблеров выполняет функции включения, отключения или переключения, двух полюсов в одном или двух направлениях цепи, с фиксацией рычага.

Характеристики

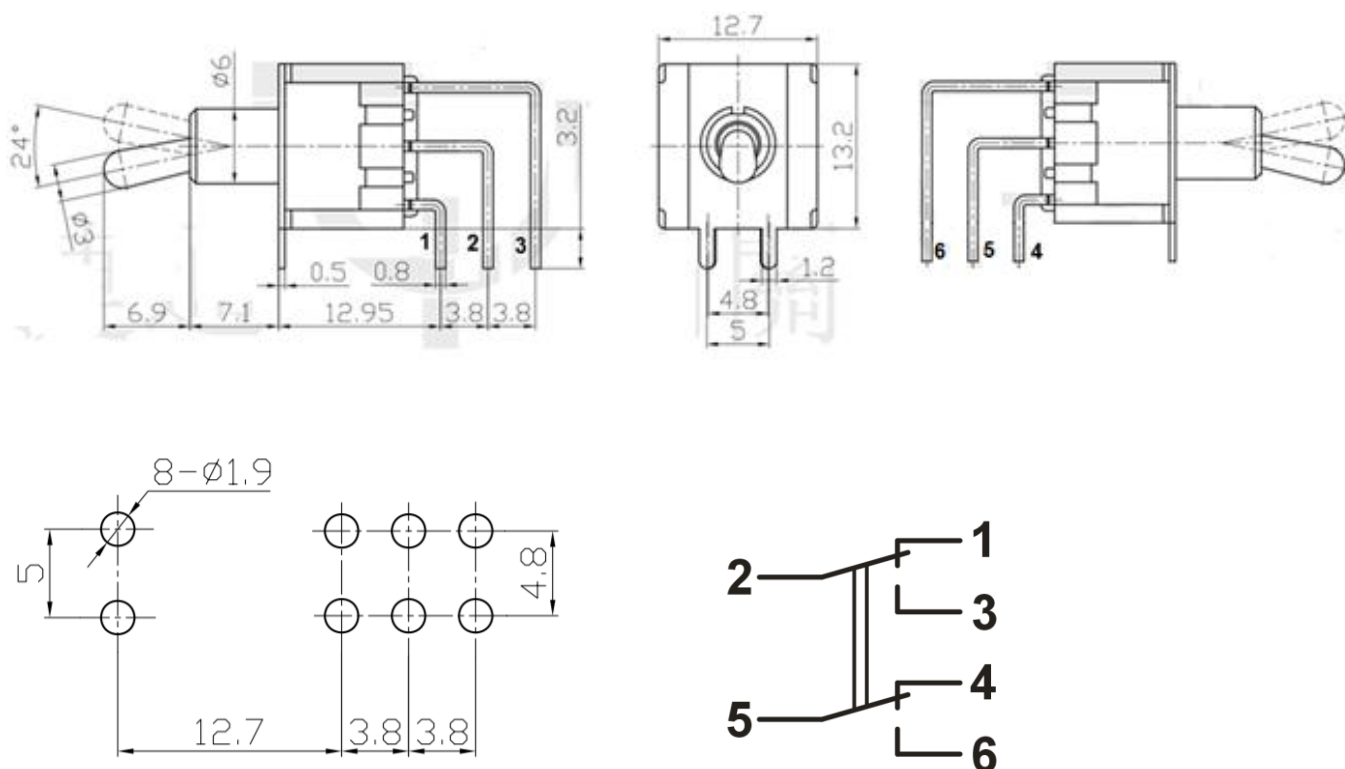
Рабочее напряжение: 250В

Рабочий ток: 3А

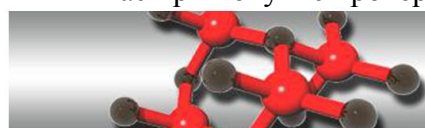
Коммутация: ON-ON, на переключение, с фиксацией

Количество контактных групп: 2шт

Рабочая температура: -25⁰С ... 85⁰С



Внимание! Описание товара носит информационный характер и может отличаться от описания, представленного в технической документации производителя. Убедительно просим Вас при покупке проверять наличие желаемых функций и характеристик.



Сеть магазинов

КВАРЦ

Радиодетали и электронные компоненты

107023, Москва, ул. Буженинова, д. 16
телефон: +7(495)963-6120
факс: +7(495)963-4994
e-mail: quartz1@quartz1.ru

111123, Москва, шоссе Энтузиастов, д. 31
телефон: +7(495)788-8899 *многоканальный*
e-mail: mgz@quartz1.ru
<http://www.quartz1.com>