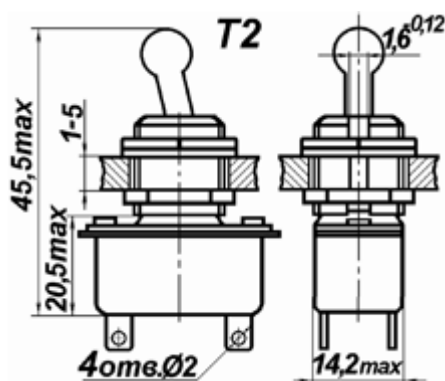


Тумблер с врубными контактами Т2

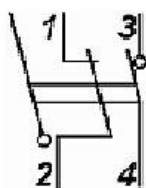
Предназначены для работы в цепях постоянного и переменного тока в радиоэлектронной аппаратуре. Тумблеры являются изделиями ручного управления и предназначены для объемного монтажа;

Климатическое исполнение:

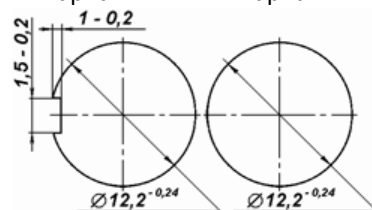
- всеклиматическое;
- для умеренного и холодного климата.



Электрическая схема коммутации



Разметка для крепления
Вариант 1 Вариант 2

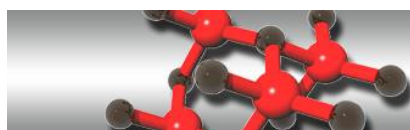


Технические характеристики

- ♦ Масса, г, не более: 21
- ♦ Сопротивление контакта, Ом, не более 0,05
- ♦ Электрическая прочность изоляции, Вэфф 1100
- ♦ Сопротивление изоляции, МОм, не менее 1000
- ♦ Усилие переключения, Н 5-16
- ♦ Повышенная рабочая температура среды, °С 100
- ♦ Пониженная рабочая температура среды, °С минус 60
- ♦ Повышенная относительная влажность, %:
 - для исполнения УХЛ при 25 °С 98
 - для исполнения В при 35 °С 98
- ♦ Количество коммутационных циклов в НКУ 2 000-10 000
- ♦ Гарантийный срок с даты изготовления, лет:
 - для приемки «1» / «5» 10 / 15

Электрические режимы коммутации

Род тока	Вид нагрузки	Напряжение, В		Ток, А		Максимальная коммутируемая мощность, Вт
		не менее	не более	не менее	не более	
Постоянный	активная	0,1	250	0,01	6	660
	индуктивная		27		6	135
Переменный	активная	0,1	250	0,1	6	660
	индуктивная		127		6	317



Сеть магазинов

КВАРЦ

Радиодетали и электронные компоненты

107023, Москва, ул. Буженинова, д. 16
 телефон: (495) 963-6120
 факс: (495) 963-4994
 e-mail: quartz1@quartz1.ru

111123, Москва, шоссе Энтузиастов, д31
 телефон/факс: (495) 788-8899 многоканальный
 e-mail: mgz@quartz1.ru