

## Двигатель ДПМ-20-Н1-04

### Описание:

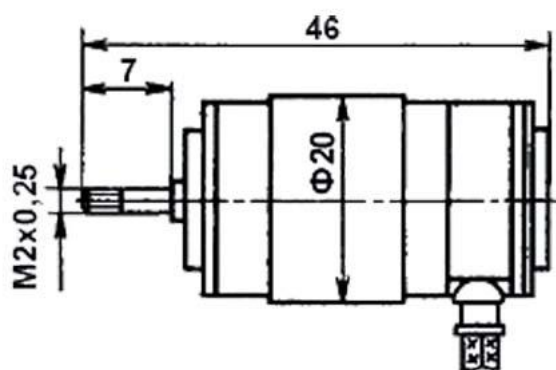
Коллекторный электродвигатель постоянного тока ДПМ-20-Н1-04 с возбуждением от постоянных магнитов предназначен для применения в качестве силовых двигателей и для привода различных механизмов кратковременного, повторно-кратковременного и непрерывного действия в аппаратуре промышленной автоматики, телемеханики, радиоэлектроники. Технические условия: ОСТ 160.515.022-76.



Структура обозначения двигателей:

ДПМ-20-Н1-04

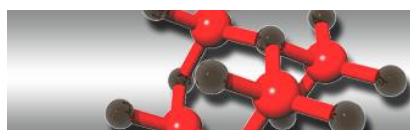
- ДПМ - электродвигатель с возбуждением от постоянных магнитов;
- 20 - номер габарита;
- Н1 - с одним выходным концом вала;
- 04 - тип двигателя.



### Технические характеристики

- Напряжение питания, В ..... 6
- Номинальная мощность, Вт ..... 0,04
- Частота вращения, об/мин ..... 2000
- Номинальный вращающий момент, мН\*м ..... 0,196
- Пусковой момент, мН\*м ..... 0,59
- Потребляемый ток, А ..... 0,1
- Коэффициент полезного действия, % ..... 7
- Масса, кг ..... 0,065

Внимание: описание товара носит информационный характер и может отличаться от описания, представленного в технической документации производителя. Убедительно просим Вас при покупке проверять наличие желаемых функций и характеристик.



107023, Москва, ул. Буженинова, д. 16  
телефон: (495) 963-6120  
факс: (495) 963-4994  
e-mail: [quartz1@quartz1.ru](mailto:quartz1@quartz1.ru)

Сеть магазинов

**КВАРЦ**

Радиодетали и электронные компоненты

111123, Москва, шоссе Энтузиастов, д31  
телефон/факс: (495) 788-8899 многоканальный  
e-mail: [mgz@quartz1.ru](mailto:mgz@quartz1.ru)