

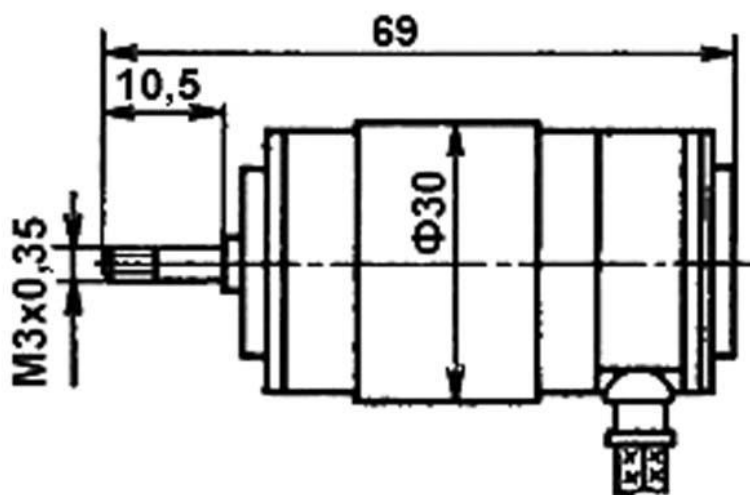
## Двигатель ДПМ-30-Н1-02

### Описание:

Коллекторный электродвигатель постоянного тока ДПМ-30-Н1-02 с возбуждением от постоянных магнитов предназначен для применения в качестве силовых двигателей и для привода различных механизмов кратковременного, повторно-кратковременного и непрерывного действия в аппаратуре промышленной автоматики, телемеханики, радиоэлектроники. Технические условия: ОСТ 160.515.022-76.

Структура обозначения двигателей: ДПМ-30-Н1-02

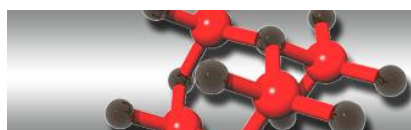
- ДПМ - электродвигатель с возбуждением от постоянных магнитов;
- 30 - номер габарита;
- Н1 - с одним выходным концом вала;
- 02 - тип двигателя.



### Технические характеристики

- Напряжение питания, В ..... 27
- Номинальная мощность, Вт ..... 2,67
- Частота вращения, об/мин ..... 2600
- Номинальный вращающий момент, мН\*м ..... 9,8
- Пусковой момент, мН\*м ..... 19,6
- Потребляемый ток, А ..... 0,3
- Коэффициент полезного действия, % ..... 32
- Масса, кг ..... 0,22

Внимание: описание товара носит информационный характер и может отличаться от описания, представленного в технической документации производителя. Убедительно просим Вас при покупке проверять наличие желаемых функций и характеристик.



Сеть магазинов

**КВАРЦ**

Радиодетали и электронные компоненты

107023, Москва, ул. Буженинова, д. 16

телефон: (495) 963-6120

факс: (495) 963-4994

e-mail: [quartz1@quartz1.ru](mailto:quartz1@quartz1.ru)

111123, Москва, шоссе Энтузиастов, д31

телефон/факс: (495) 788-8899 многоканальный

e-mail: [mgz@quartz1.ru](mailto:mgz@quartz1.ru)