

Двигатель ДПМ-20-Н2-17

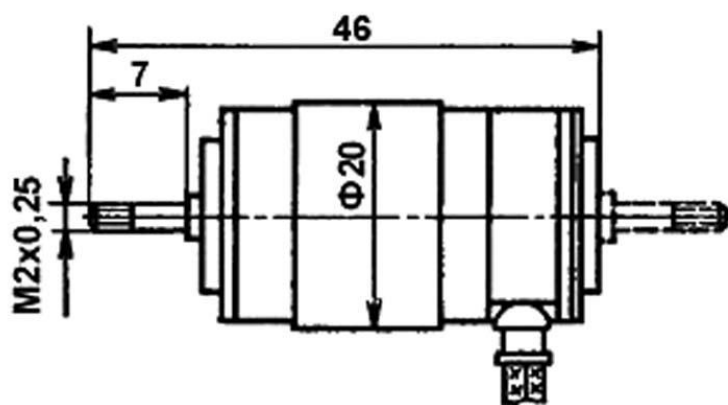
Описание:

Коллекторный электродвигатель постоянного тока ДПМ-20-Н2-17 с возбуждением от постоянных магнитов предназначен для применения в качестве силовых двигателей и для привода различных механизмов кратковременного, повторно-кратковременного и непрерывного действия в аппаратуре промышленной автоматики, телемеханики, радиоэлектроники. Технические условия: ОСТ 160.515.022-76.

Структура обозначения двигателей:

ДПМ-20-Н2-17

- ДПМ - электродвигатель с возбуждением от постоянных магнитов;
- 20 - номер габарита;
- Н2 - с двумя выходными концами вала (размеры концов вала одинаковы);
- 17 - тип двигателя.



Технические характеристики

- Напряжение питания, В 6
- Номинальная мощность, Вт 0,92
- Частота вращения, об/мин 6000
- Номинальный вращающий момент, мН*м 1,47
- Пусковой момент, мН*м 5,9
- Потребляемый ток, А 0,65
- Коэффициент полезного действия, % 24
- Масса, кг 0,065

Внимание: описание товара носит информационный характер и может отличаться от описания, представленного в технической документации производителя. Убедительно просим Вас при покупке проверять наличие желаемых функций и характеристик.



107023, Москва, ул. Буженинова, д. 16
телефон: (495) 963-6120
факс: (495) 963-4994
e-mail: quartz1@quartz1.ru

Сеть магазинов

КВАРЦ

Радиодетали и электронные компоненты

111123, Москва, шоссе Энтузиастов, д31
телефон/факс: (495) 788-8899 многоканальный
e-mail: mgz@quartz1.ru