

Электродвигатель ДП-1-26А

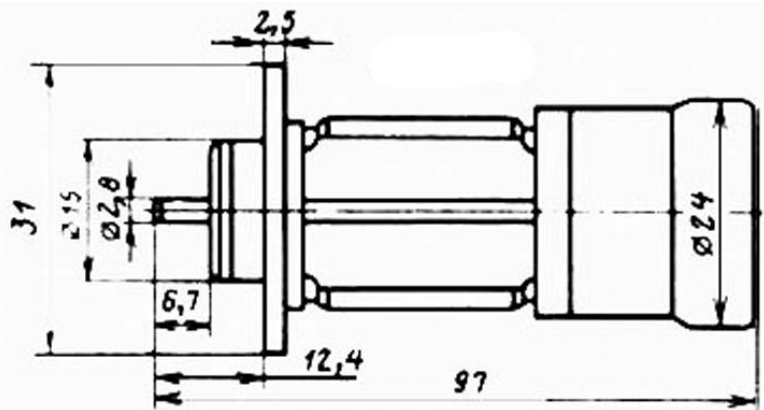
Описание:

ДП-1-26А (ВБ 3.121.200 ТУ) – электродвигатель постоянного тока. Электродвигатель представляет собой двухполюсную электрическую машину постоянного тока с возбуждением от постоянного магнита, который является корпусом двигателя. Техническими условиями устанавливаются единые требования на двигатели, изготавливаемые для комплектования объектов специальной техникой как для внутрироссийских, так и для экспортных поставок.

Крепление двигателя ДП-1-26А- фланцевое. Режим работы - продолжительный.

Условия эксплуатации двигателей ДП – 1-26А:

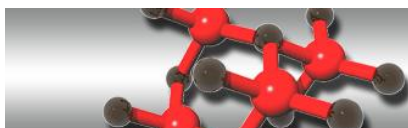
- Температура окружающей среды от минус 60°С до плюс 70°С
- Относительная влажность окружающего воздуха 98% при 20°С
- Ударные нагрузки 40 м/с².



Технические характеристики

• Напряжение питания	27 В ± 2,7
• Номинальная мощность	1,5 Вт
• Номинальный ток	0,2 5 А
• Номинальный вращающий момент	0,00196 Н·м
• Частота вращения, не менее	7000 об/мин
• КПД	11 %
• Направление вращения	правое и левое
• Масса	0,06 кг
• Минимальная наработка	150 час
• Срок службы	8 лет

Внимание: описание товара носит информационный характер и может отличаться от описания, представленного в технической документации производителя. Убедительно просим Вас при покупке проверять наличие желаемых функций и характеристик.



107023, Москва, ул. Буженинова, д. 16
телефон: (495) 963-6120
факс: (495) 963-4994
e-mail: quartz1@quartz1.ru

Сеть магазинов
КВАРЦ

Радиодетали и электронные компоненты

111123, Москва, шоссе Энтузиастов, д31
телефон/факс: (495) 788-8899 многоканальный
e-mail: mqz@quartz1.ru