

Двигатель ДПР-42-Н2-03

Описание:

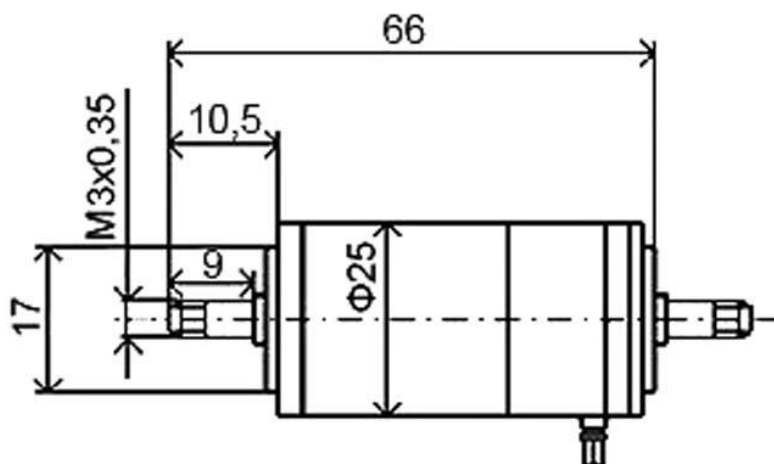
Коллекторный электродвигатель постоянного тока с полым якорем ДПР-42-Н2-03 предназначен для применения в качестве силовых двигателей и для привода различных механизмов кратковременного, повторно-кратковременного и непрерывного действия в аппаратуре промышленной автоматики, телемеханики, радиоэлектроники.

Электродвигатели серии ДПР-42 выпускаются по техническим условиям ОСТ160.515.007-74.

Структура обозначения двигателей:

ДПР-42-Н2-03

- ДПР - электродвигатель с полым ротором;
- 42 - номер габарита;
- Н2 - с креплением за наружную поверхность корпуса и двумя выходными концами вала;
- 03 - исполнение по номинальным данным.



Технические характеристики

- Напряжение питания, В 27
- Номинальная мощность, Вт 2,3
- Частота вращения, об/мин 4500
- Номинальный вращающий момент, мН*м 4,9
- Пусковой момент, мН*м 12,8
- Потребляемый ток, А 0,2
- Пусковой ток, А 1,15
- Коэффициент полезного действия, % 43
- Гарантийная наработка, ч 2500
- Масса, кг 0,15

Внимание: описание товара носит информационный характер и может отличаться от описания, представленного в технической документации производителя. Убедительно просим Вас при покупке проверять наличие желаемых функций и характеристик.



107023, Москва, ул. Буженинова, д. 16
телефон: (495) 963-6120
факс: (495) 963-4994
e-mail: quartz1@quartz1.ru

Сеть магазинов
КВАРЦ

Радиодетали и электронные компоненты

111123, Москва, шоссе Энтузиастов, д31
телефон/факс: (495) 788-8899 многоканальный
e-mail: mgz@quartz1.ru