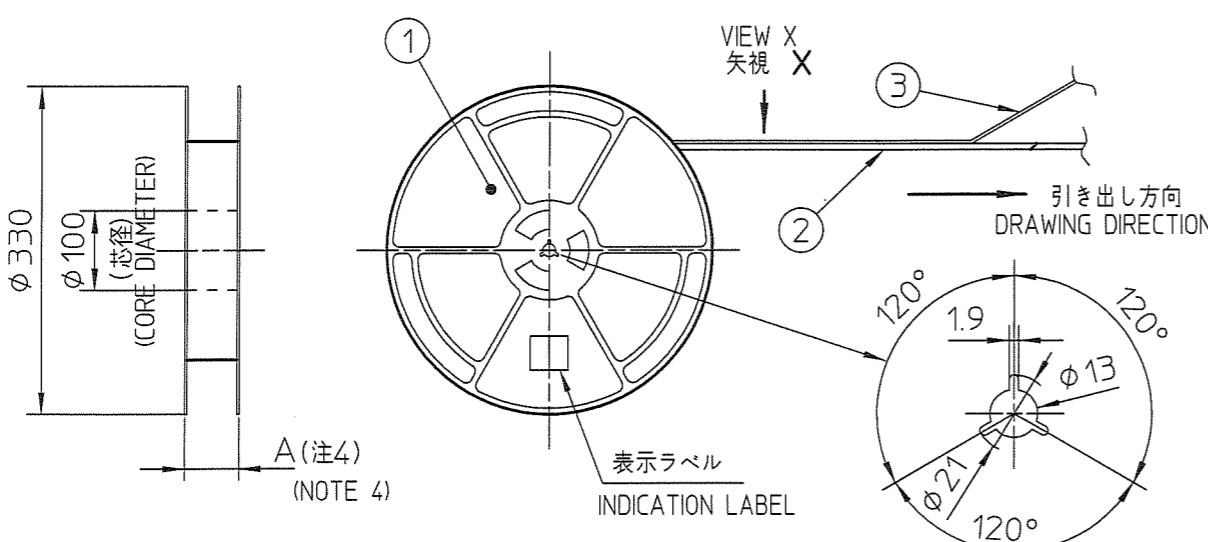


PRODUCT NO.
62684-__21_E9ALF

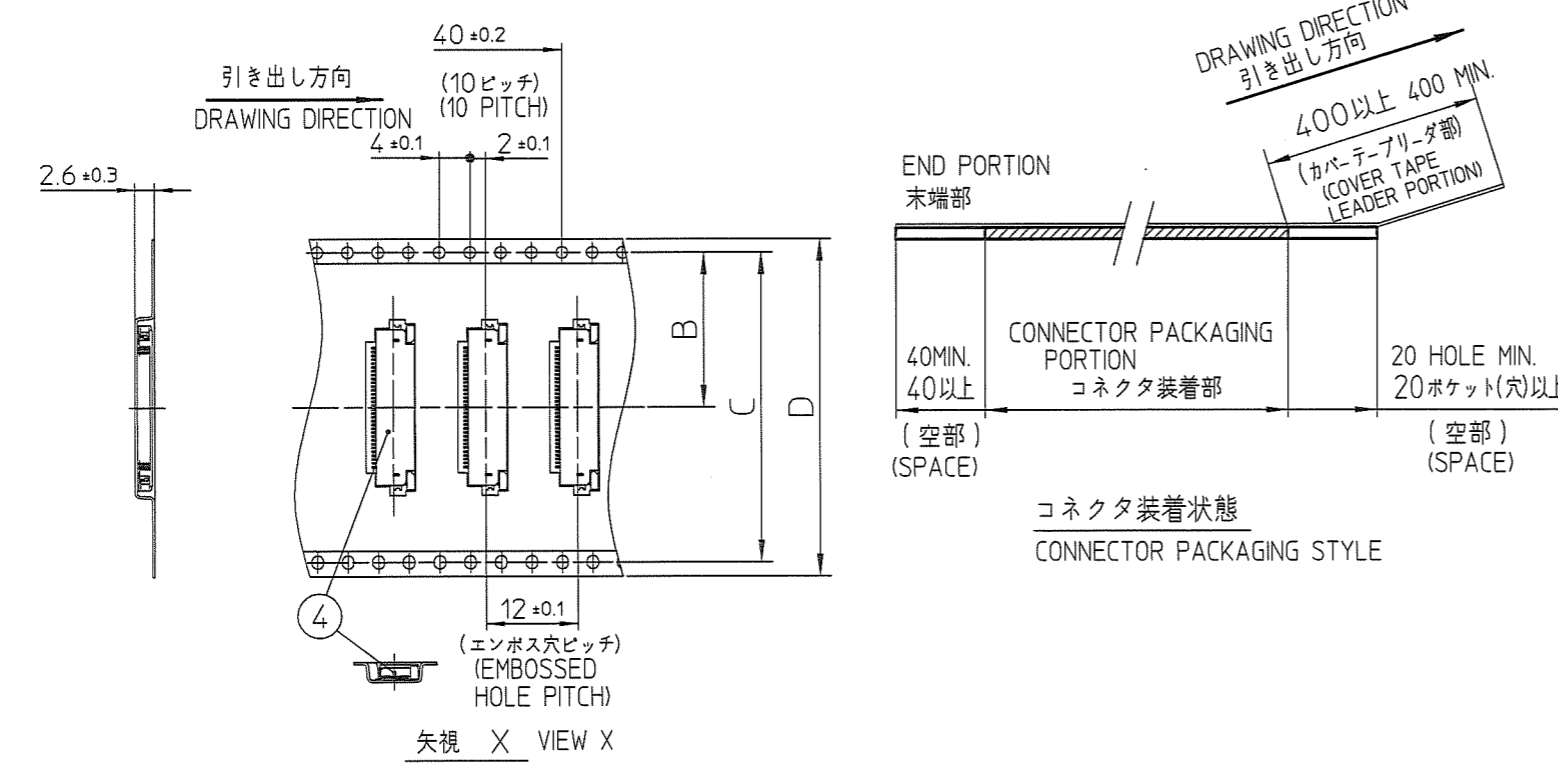
部品表 PARTS LIST

部番 PT NO	品名 PARTS NAME	型番 CAT. NO.	材質 MATERIAL	数量 Q'TY	記事 NOTE
1	リール REEL	—	ポリスチレン POLYSTYRENE	1	色:白 or 黒 COLOR: WHITE or BLACK
2	プラスチック (エンボス)テープ PLASTIC (EMBOSS) TAPE	—	PET樹脂 A-PET	—	色:透明 COLOR: TRANSPARENCY
3	カバーテープ COVER	—	ポリエステル POLYESTER	—	色:透明 COLOR: TRANSPARENCY
4	コネクタ CONNECTOR	62684-__21_ALF	SHEET NO.2 参照 SEE SHEET NO.2	500	



製品の種類 CAT. NO. & DIMENSIONS

極数 NO. OF CONTACTS (n)	型番 CAT. NO.	寸法 DIMENSIONS			
		A MAX.	B ± 0.1	C ± 0.1	D ± 0.3
32	62684-32210E9ALF	50.4	20.2	40.4	44
34	62684-34210E9ALF	50.4	20.2	40.4	44
36	62684-36210E9ALF	50.4	20.2	40.4	44
40	62684-40210E9ALF	50.4	20.2	40.4	44
45	62684-45210E9ALF	50.4	20.2	40.4	44
50	62684-50210E9ALF	50.4	20.2	40.4	44
55	62684-5521NE9ALF	62.4	26.2	52.4	56
57	62684-5721NE9ALF	62.4	26.2	52.4	56



- NOTE
- THIS PRODUCT IS THE CONNECTOR USED FOR FPC AND COPES WITH AUTOMATIC MOUNTING (SMT).
 - THIS CATALOG NO. INDICATES PLASTIC TAPE PACKAGED CONNECTOR.
 - SEE JIS C 0806 (PACKING OF ELECTRONIC COMPONENTS ON CONTINUOUS TAPES (SURFACE MOUNTING DEVICES)) FOR SHAPE AND DIMENSIONS OF PLASTIC (EMBOSS) TAPE AND REEL.
 - A DIMENSION IS PORTION OF THE CORE.
- 注記
- 本製品は、自動実装 (SMT) 対応 FPC用コネクタである。
 - 本型番は、プラスチックテープ梱包品を示す。
 - プラスチック (エンボス) テープ及びリール形状寸法は、JIS C 0806 (電子部品のテーピング (表面実装部品)) に準ずる。
 - A寸法は、芯径部 (コア部) の寸法を示す。

mat'l. code				surface ISO 1302 ✓		tolerance ISO 406 ISO 1101		projection		product family 58DF		CODE JP
ltr	description	ecn no	dr	date		tolerances unless otherwise specified		mm		title		
A	RELEASED	J09-0200	M.Y	2009-5-22		±5		linear		0.5mmピッチ FPC用 SMTタイプコネクタ プラスチック梱包品 PLASTIC TAPE PACKAGED 0.5mm CONTACT SPACING CONNECTOR		
				angles ±5°				scale X		dwg no sheet 1 of 5 size		
				dr H.YAMASHITA 2009-5-22				FCJ		10101643 A3		
				enrg M.YAMASHITA 2009-5-22						type Product Customer Drawing		
				chr S. H. 2009-5-22						Rev. A		
				appd S. H. 2009-5-22								
sheet index	revision sheet	A 1	A 2	A 3	A 4	A 5						



Copyright FCI

PRODUCT NO.

62684-__21_ALF

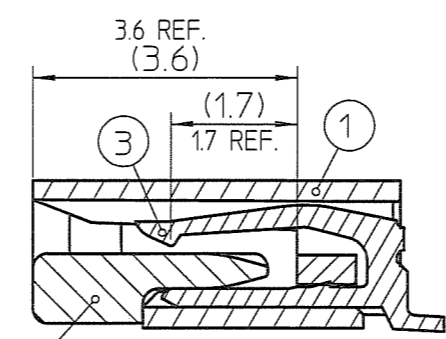
部品表 PARTS LIST

部番 PT NO.	品名 PARTS NAME	材 質 MATERIAL	数量 QTY	記事 NOTE
1	ハウジング HOUSING	ガラス繊維入耐熱性樹脂 (UL94V-0) GLASS FILLED THERMOPLASTIC (UL94V-0)	1	色: ベージュ COLOR: BEIGE
2	スライダー SLIDER	ガラス繊維入耐熱性樹脂 (UL94V-0) GLASS FILLED THERMOPLASTIC (UL94V-0)	1	色: 黒 COLOR: BLACK
3	コンタクト CONTACT	りん青銅: Ni下地 1.27µmMIN. 金めっき 0.05µmMIN. PHOSPHOR BRONZE: Ni UNDERPLATED 1.27µmMIN. GOLD PLATING 0.05µmMIN.	n	
4	金具 MOUNTING PLATE	黄銅: Ni下地 1.27µmMIN. すずめっき 1µmMIN. BRASS: Ni UNDERPLATED 1.27µmMIN. TIN PLATING 1µmMIN.	2	

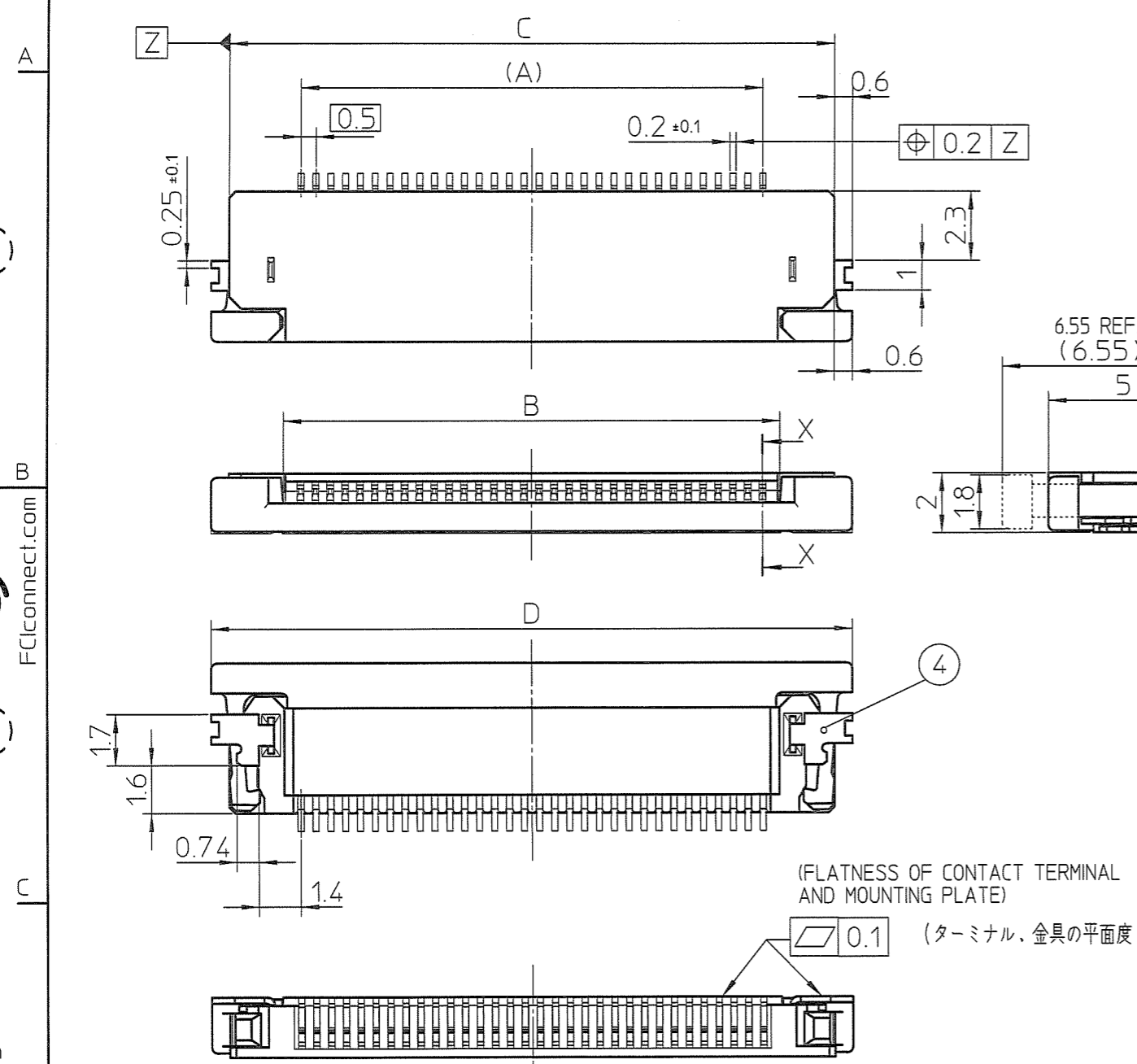
n: 極数
n: NO. OF CONTACTS

製品の種類 CAT. NO. & DIMENSIONS

極数 NO. OF CONTACTS (n)	型番 CAT. NO.	寸法 DIMENSIONS			
		A	B	C	D
32	62684-32210ALF	15.5	16.65	20.3	21.5
34	62684-34210ALF	16.5	17.65	21.3	22.5
36	62684-36210ALF	17.5	18.65	22.3	23.5
40	62684-40210ALF	19.5	20.65	24.3	25.5
45	62684-45210ALF	22	23.15	26.8	28
50	62684-50210ALF	24.5	25.65	29.3	30.5
55	62684-5521NALF	27	28.15	31.8	33
57	62684-5721NALF	28	29.15	32.8	34



断面X-X
SECTION X-X



(FLATNESS OF CONTACT TERMINAL AND MOUNTING PLATE)
0.1 (ターミナル、金具の平面度)

注 記

1. 本製品は、自動実装 (SMT) 対応 FPC用コネクタである。
2. プラスチック(エンボス)テープ梱包品及びその型番はSHEET No.1に示す。
3. 推奨基板パターン寸法、適用導体はSHEET No.5に示す。
4. 本製品は 260℃ピーク10秒のリフローに耐えられる。
5. 型番末尾に"LF"の付く製品は、GS-22-008に記載されたヨーロッパ連合指令と他国の規制に適合している。

NOTE

1. THIS PRODUCT IS THE CONNECTOR USED FOR FPC AND COPES WITH AUTOMATIC MOUNTING (SMT).
2. SEE SHEET No.1 REGARDING PLASTIC TAPE PACKAGED PRODUCT.
3. SEE SHEET No.5 REGARDING RECOMMENDED PC BOARD LAYOUT AND CABLE.
4. THE HOUSING WILL WITHSTAND EXPOSURE TO 260°C PEAK TEMPERATURE FOR 10SECONDS IN A REFLOW SOLDERING OVEN.
5. THE PRODUCT THAT THE END HAS "LF" MEETS EUROPEAN DIRECTIVES AND OTHER COUNTRY REGULATIONS AS DESCRIBED IN GS-22-008.

mat'l. code				surface ISO 1302 ✓		tolerance ISO 406 ISO 1101		projection		product family 58DF		CODE JP	
ltr description ecn no dr date				tolerances unless otherwise specified		±0.3		mm		title			
A RELEASED J09-0200 M.Y 2009-5-22				angles linear				scale X		0.5mmピッチFPC/FFC用コネクタ 0.5mm CONTACT SPACING CONNECTOR			
				dr M.YAMASHITA 2009-5-22				FCI		dwg no 10101643		sheet 2 of size A3	
				engr M.YAMASHITA 2009-5-22						type Product Customer Drawing		Rev. A	
				chr S. W. 2009-5-22									
				appd J. Chaboni 2009-5-22									
sheet index		revision sheet											



Copyright FCI

PRODUCT NO.

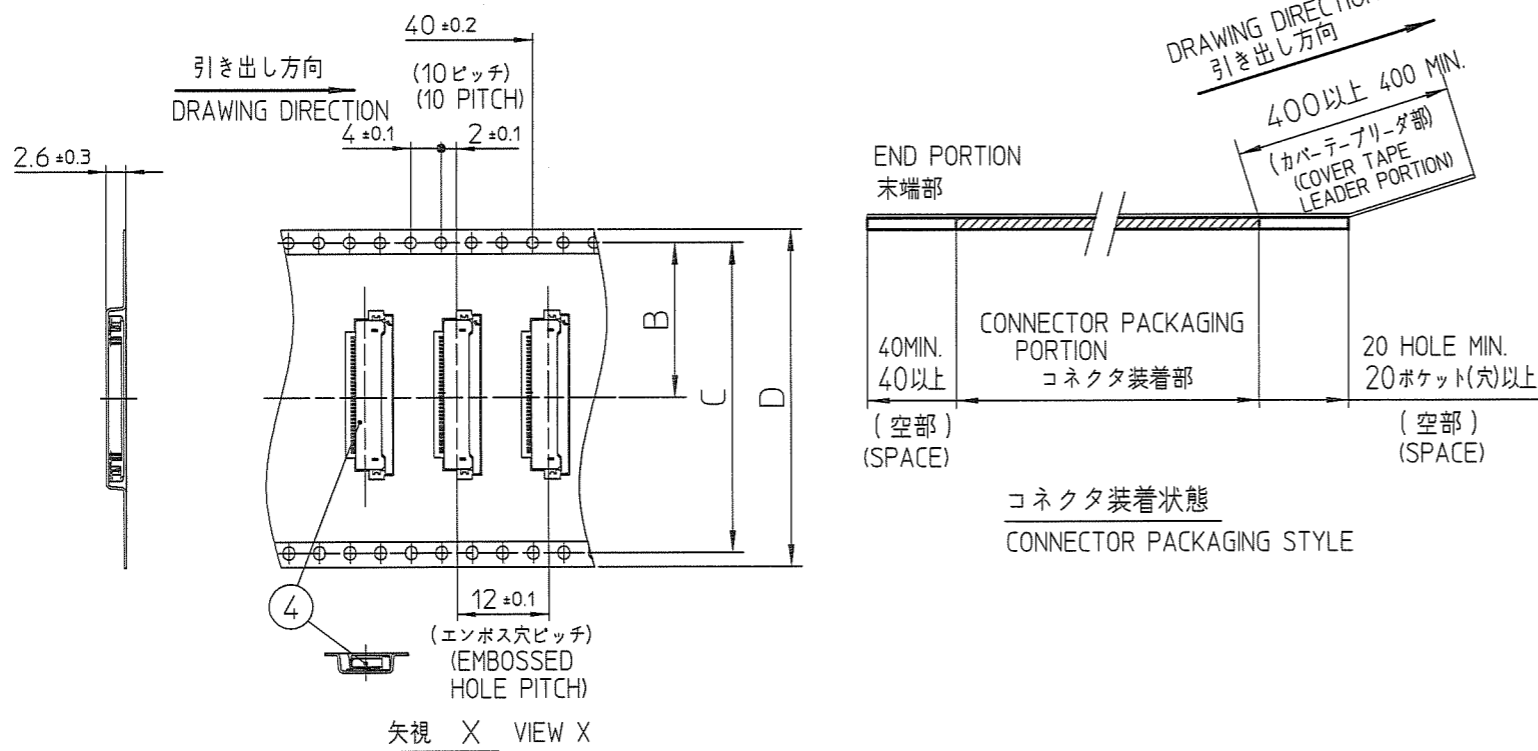
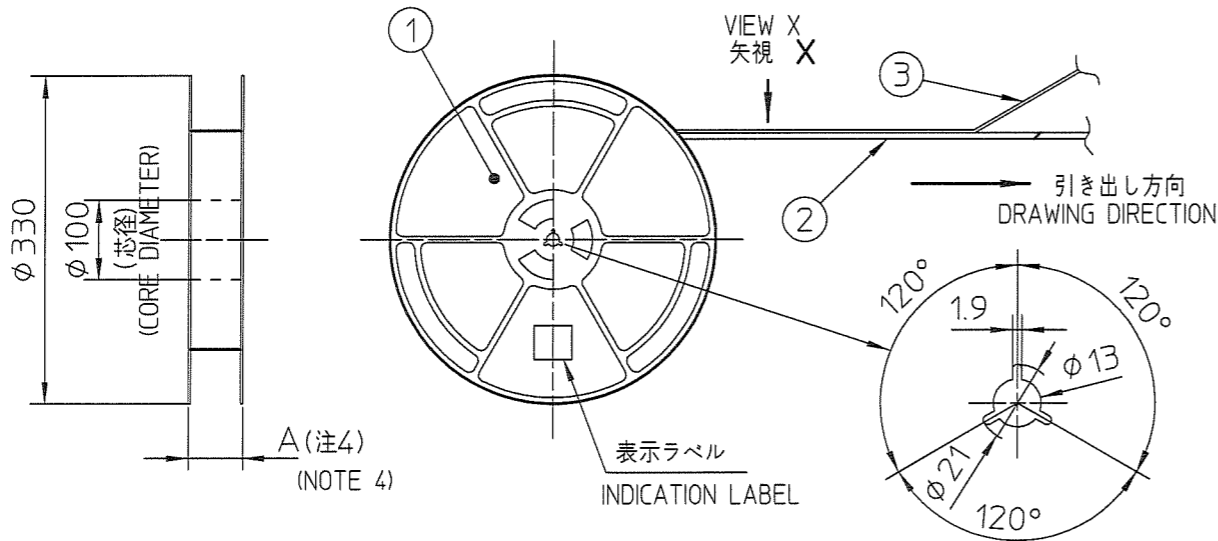
62684-__11_E9ALF

部品表 PARTS LIST

部番 PT NO	品名 PARTS NAME	型番 CAT. NO.	材質 MATERIAL	数量 Q'TY	記事 NOTE
1	リール REEL	—	ポリスチレン POLYSTYRENE	1	色:白 or 黒 COLOR: WHITE or BLACK
2	プラスチック (エンボス)テープ PLASTIC (EMBOSS) TAPE	—	PET樹脂 A-PET	—	色:透明 COLOR: TRANSPARENCY
3	カバーテープ COVER	—	ポリエステル POLYESTER	—	色:透明 COLOR: TRANSPARENCY
4	コネクタ CONNECTOR	62684-__11_ALF	SHEET NO.4 参照 SEE SHEET NO.4	500	

製品の種類 CAT. NO. & DIMENSIONS

極数 NO. OF CONTACTS (n)	型番 CAT. NO.	寸法 DIMENSIONS			
		A MAX.	B ± 0.1	C ± 0.1	D ± 0.3
32	62684-32110E9ALF	50.4	20.2	40.4	44
38	62684-38110E9ALF	50.4	20.2	40.4	44
40	62684-40110E9ALF	50.4	20.2	40.4	44
45	62684-45110E9ALF	50.4	20.2	40.4	44
50	62684-50110E9ALF	50.4	20.2	40.4	44
55	62684-5511NE9ALF	62.4	26.2	52.4	56
57	62684-5711NE9ALF	62.4	26.2	52.4	56



- NOTE
- THIS PRODUCT IS THE CONNECTOR USED FOR FPC AND COPES WITH AUTOMATIC MOUNTING (SMT).
 - THIS CATALOG NO. INDICATES PLASTIC TAPE PACKAGED CONNECTOR.
 - SEE JIS C 0806 (PACKING OF ELECTRONIC COMPONENTS ON CONTINUOUS TAPES (SURFACE MOUNTING DEVICES)) FOR SHAPE AND DIMENSIONS OF PLASTIC (EMBOSS) TAPE AND REEL.
 - A DIMENSION IS PORTION OF THE CORE.

- 注記
- 本製品は、自動実装 (SMT) 対応 FPC用コネクタである。
 - 本型番は、プラスチックテープ梱包品を示す。
 - プラスチック (エンボス) テープ及びリール形状寸法は、JIS C 0806 (電子部品のテーピング (表面実装部品)) に準ずる。
 - A寸法は、芯径部 (コア部) の寸法を示す。

mat'l. code				surface ISO 1302 ✓		tolerance ISO 406 ISO 1101		projection		product family 58CF		CODE JP
ltr	description	ecn no	dr	date		tolerances unless otherwise specified		mm		title		
A	RELEASED	J09-0200	M.Y	2009-5-22		±5		scale X		0.5mmピッチ FPC用 SMTタイプコネクタ プラスチック梱包品 PLASTIC TAPE PACKAGED 0.5mm CONTACT SPACING CONNECTOR		
				angles linear		±5		FCI		dwg no sheet 3 of size		A3
				dr H.YAMASHITA 2009-5-22						10101643		
				enrg H.YAMASHITA 2009-5-22						type Product Customer Drawing		
				chr S. Nishikubo 2009-5-22								
				appd J. Budanto 2009-5-22								
sheet index		revision sheet										Rev. A

PRODUCT NO.

62684-__11_ALF

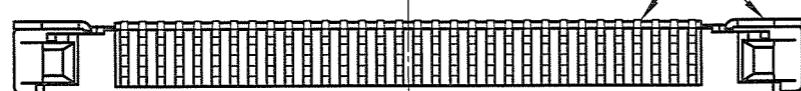
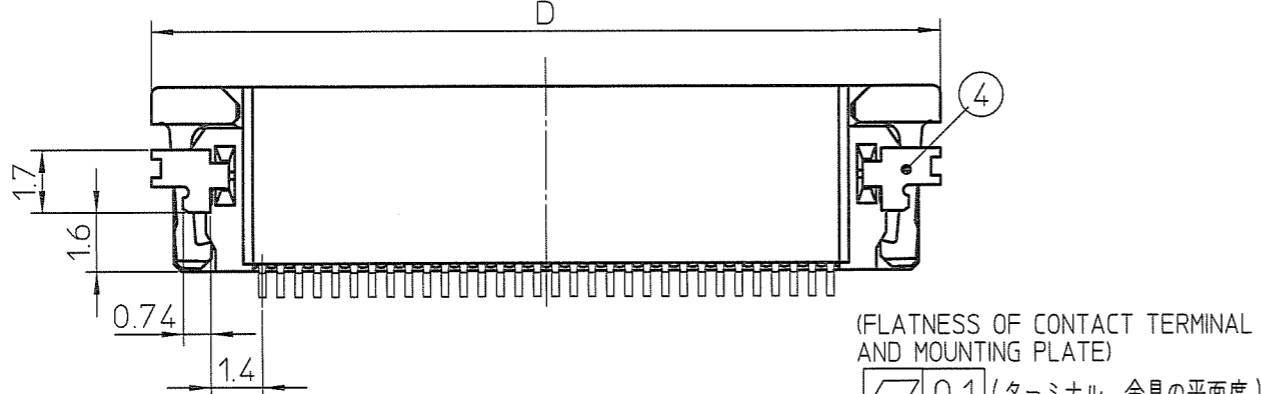
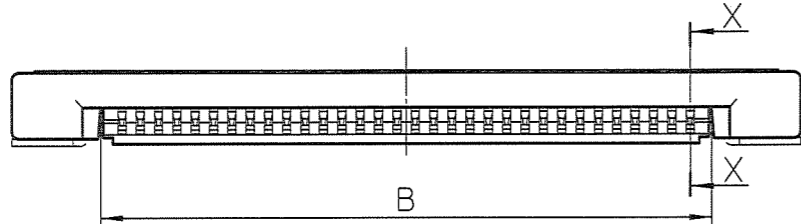
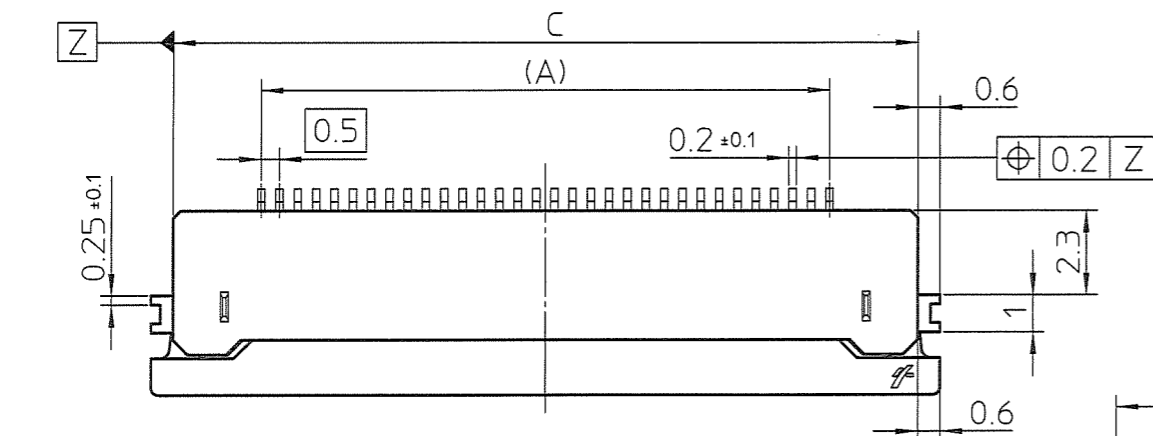
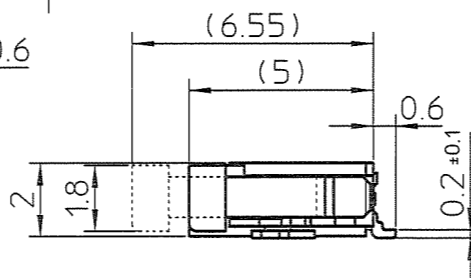
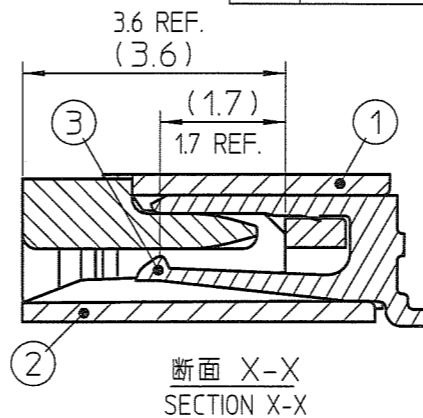
部品表 PARTS LIST

部番 PT NO.	品名 PARTS NAME	材 質 MATERIAL	数量 Q'TY	記事 NOTE
1	ハウジング HOUSING	ガラス繊維入耐熱性樹脂 (UL94V-0) GLASS FILLED THERMOPLASTIC (UL94V-0)	1	色: ベージュ COLOR: BEIGE
2	スライダー SLIDER	ガラス繊維入耐熱性樹脂 (UL94V-0) GLASS FILLED THERMOPLASTIC (UL94V-0)	1	色: 黒 COLOR: BLACK
3	コンタクト CONTACT	りん青銅: Ni下地 1.27 μmMIN. 金めっき 0.05 μmMIN. PHOSPHOR BRONZE: Ni UNDERPLATED 1.27 μmMIN. GOLD PLATING 0.05 μmMIN.	n	
4	金具 MOUNTING PLATE	黄銅: Ni下地 1.27 μmMIN. すずめっき 1 μmMIN. BRASS: Ni UNDERPLATED 1.27 μmMIN. TIN PLATING 1 μmMIN.	2	

n: 極数
n: NO. OF CONTACTS

製品の種類 CAT. NO. & DIMENSIONS

極数 NO. OF CONTACTS (n)	型番 CAT. NO.	寸法 DIMENSIONS			
		A	B	C	D
32	62684-32110ALF	15.5	16.65	20.3	21.5
38	62684-38110ALF	18.5	19.65	23.3	24.5
40	62684-40110ALF	19.5	20.65	24.3	25.5
45	62684-45110ALF	22	23.15	26.8	28
50	62684-50110ALF	24.5	25.65	29.3	30.5
55	62684-5511NALF	27	28.15	31.8	33
57	62684-5711NALF	28	29.15	32.8	34



注 記

- 本製品は、自動実装 (SMT) 対応 FPC用コネクタである。
- プラスチック(エンボス)テープ梱包品及びその型番はSHEET No.3に示す。
- 推奨基板パターン寸法、適用導体はSHEET No.5に示す。
- 本製品は 260℃ピーク10秒のリフローに耐えられる。
- 型番末尾に"LF"の付く製品は、GS-22-008に記載されたヨーロッパ連合指令と他国の規制に適合している。

NOTE

- THIS PRODUCT IS THE CONNECTOR USED FOR FPC AND COPES WITH AUTOMATIC MOUNTING (SMT).
- SEE SHEET No.3 REGARDING PLASTIC TAPE PACKAGED PRODUCT.
- SEE SHEET No.5 REGARDING RECOMMENDED PC BOARD LAYOUT AND CABLE.
- THE HOUSING WILL WITHSTAND EXPOSURE TO 260° C PEAK TEMPERATURE FOR 10SECONDS IN A REFLOW SOLDERING OVEN.
- THE PRODUCT THAT THE END HAS "LF" MEETS EUROPEAN DIRECTIVES AND OTHER COUNTRY REGULATIONS AS DESCRIBED IN GS-22-008.

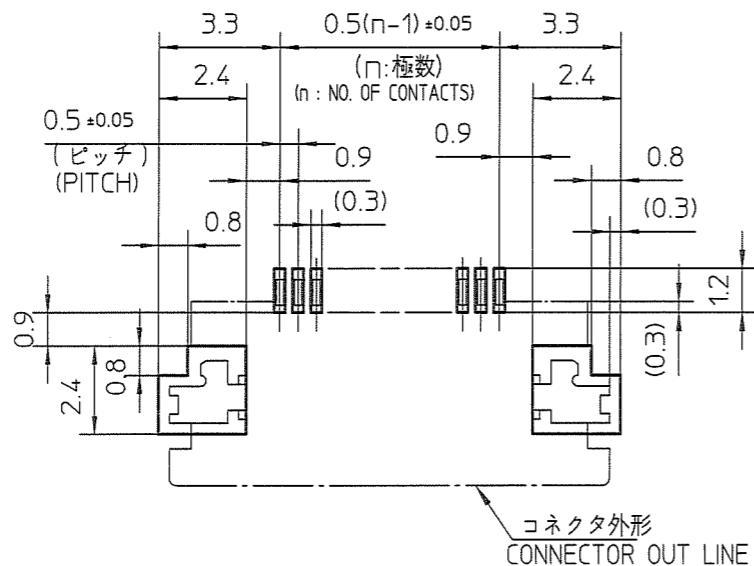
mat'l. code				surface ISO 1302 ✓		tolerance ISO 406 ISO 1101		projection mm		product family 58CF		CODE JP	
tolerances unless otherwise specified				angles		linear		scale X		title 0.5mmピッチFPC/FFC用コネクタ 0.5mm CONTACT SPACING CONNECTOR			
A RELEASED J09-0200 M.Y 2009-5-22				dr		engr		chr		appd		sheet 4 of 10101643	
sheet index				revision sheet		dr		engr		chr		appd	
				H. YAMASHITA 2009-5-22		M. YAMASHITA 2009-5-22		S. WITTE 2009-5-22		J. Ueda 2009-5-22		size A3	
										type		Product Customer Drawing	
												Rev. A	

PRODUCT NO.

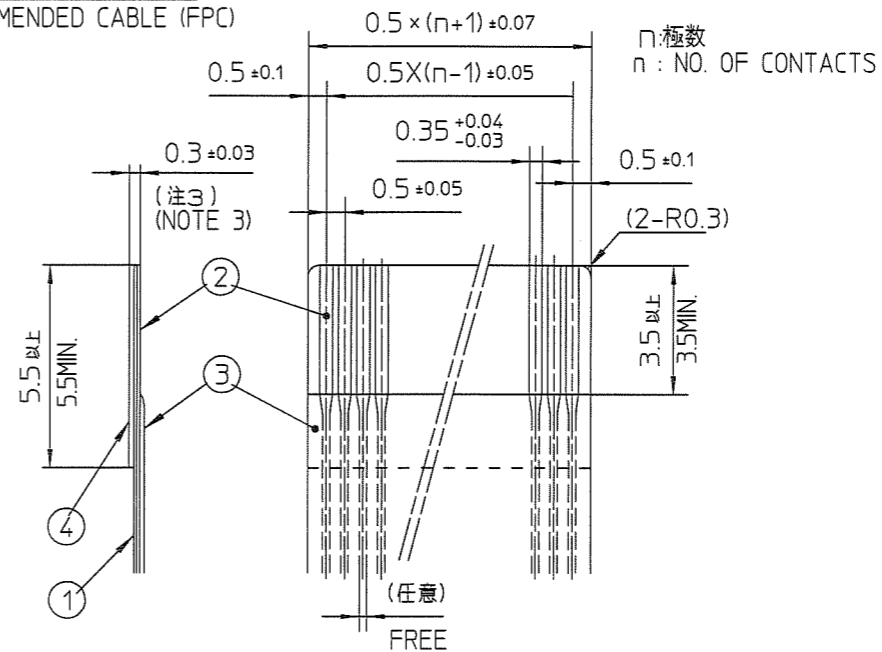
62684-__21_ALF

62684-__11_ALF

推奨基板パターン寸法
(部品搭載側)
RECOMMENDED PC BOARD LAYOUT
(COMPONENT SIDE)



推奨導体寸法 (FPC)
RECOMMENDED CABLE (FPC)



部番 PT NO.	品名 PARTS NAME	材質 MATERIAL	厚さ (μm) THICKNESS (μm)
1	ベースフィルム BASE FILM	ポリイミド又は、ポリエステル又は、同等材 POLYIMIDE OR POLYESTER OR EQUAL	25
2	導体 CONDUCTOR	銅箔 (金めっき) COPPER FOIL (GOLD PLATING)	35 又は 50 OR
3	オーバーレイ OVERLAY	ポリイミド又は、ポリエステル又は、同等材 POLYIMIDE OR POLYESTER OR EQUAL	—
4	補強板 SUPPORTING TAPE	ポリエステル又は、ポリイミド又は、同等材 POLYIMIDE OR POLYESTER OR EQUAL	—

注記

- 各部には、有害なバリのないこと。
- 各部材は、通常の使用で剥離しないこと。
- 各部材の総厚さ(粘着剤を含む)範囲を規定する。

NOTE

- NO BURR AT EACH PORTION
- NO PEELING IN COMMON USE.
- TOTAL THICKNESS LIMIT OF EACH MATERIAL (INCLUDING ADHESIVE AGENT) IS SPECIFIED.

mat'l. code				surface ISO 1302 ✓	tolerance ISO 406 ISO 1101	projection ⊕	product family 58CF/DF	CODE JP
ltr	description	ecn no	dr	date		tolerances unless otherwise specified		title 推奨基板パターン・推奨導体 RECOMMENDED PC BOARD LAYOUT, RECOMMENDED CABLE
A	RELEASED	J09-0200	M.Y	2009-5-22		angles linear	±0.05	
				dr	M.YAMASHITA	2009-5-22	scale X	
				enr	M.YAMASHITA	2009-5-22	FCI	
				chr	S. W. Thilo	2009-5-22	dwg no 10101643	
				appd	S. Oudam	2009-5-22	sheet 5 of A3	
sheet index		revision sheet					type Product Customer Drawing	
								Rev. A