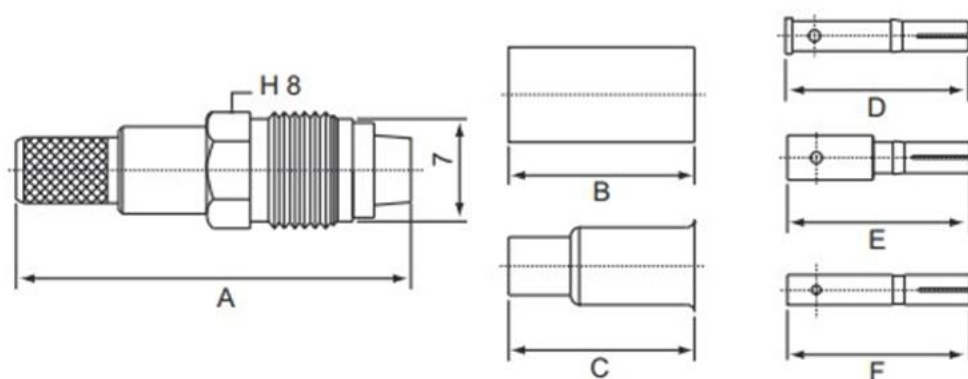


## ВЫСОКОЧАСТОТНЫЕ РАЗЪЕМЫ СЕРИИ FME

Основное назначение – использование с мобильными антеннами.

Коннекторы адаптированы для совместного использования с разъемами серий UHF, mini UHF, TNC, BNC и N-типа. Имеют волновое сопротивление 50 Ом и диапазон рабочих частот до 2 ГГц.

### Гнездо под обжим на кабель



$\Omega$	ТИП КАБЕЛЯ	A	B	C	D	E	F
50	RG-58/U	27	12.7	-	12.6	-	-
75	RG-59/U	27	12.7	-	12.6	-	-
50	RG-174/U (316/U)	27.5	-	12.7	12.6	-	-
50	5D-FB	27	12.7	-	-	12.6	-
50	RG-58/U	27	14	-	-	-	14.3
50	RG-58/U	27	12.7	-	-	-	12.6
50	H155	27	12.7	-	12.6	-	-
50	RG-8X (Micro-8/U)	27	12.7	-	12.6	-	-

Разъем имеет позолоченный центральный проводник и хромированный корпус. Изолятор, как правило, изготовлен из фторопласта.