

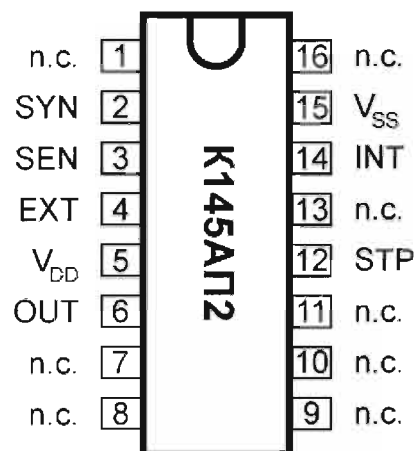
## Микросхема управления сенсорным светорегулятором K145АП2

### Особенности

- Применяется для построения сенсорного управления освещением (светорегулятора)
- Возможно управление от удаленных сенсоров или кнопок
- Возможна организация режима "угомон"
- Светорегулятор заменяет обычные стенные выключатели управляющие освещением
- Линейно регулирует яркость освещения с учетом физиологических особенностей человека
- Имеет очень высокую устойчивость к помехам и наводкам
- Для построения сенсорного светорегулятора требуется небольшое количество внешних компонентов

### Назначение выводов

Вывод	Символ	Функция
1	п.с.	Не подключен
2	SYN	Вход синхронизации
3	SEN	Вход сенсора
4	EXT	Вход расширения
5	V <sub>DD</sub>	Напряжение питания
6	OUT	Выход
7	п.с.	Не подключен
8	п.с.	Не подключен
9	п.с.	Не подключен
10	п.с.	Не подключен
11	п.с.	Не подключен
12	STP	Тактовый вход
13	п.с.	Не подключен
14	INT	Интегрирующая емкость
15	V <sub>SS</sub>	Общий
16	п.с.	Не подключен



### Функциональное описание

Интегральная схема K145АП2 предназначена для создания электронных сенсорных светорегуляторов (диммеров) для ламп накаливания (резистивная нагрузка), всеми функциями которых управляют с помощью единственного сенсора.

Для включения/выключения и установки необходимой яркости освещения используется сигнал от сенсора или сигнал от удаленного управляющего устройства.

Электронные сенсорные светорегуляторы построенные на микросхеме K145АП2 вполне заменяют обычные механические выключатели применяемые в осветительных сетях. Все функции выполняемые микросхемой могут быть доступны из нескольких удаленных точек, в которых располагаются дополнительные управляющие устройства, подключенные к регулятору (устройства расширения).

Для регулировки яркости используется фазо-импульсный способ управления симистором. Вся цифровая логика синхронизирована с частотой сети.

Интегральная схема K145АП2 – выполнена по рМОП-технологии. В состав микросхемы входят 780 интегральных элементов. Корпус типа 238.16-2, масса не превышает 1,2 г. Аналог: S576B Siemens

## Структурная схема

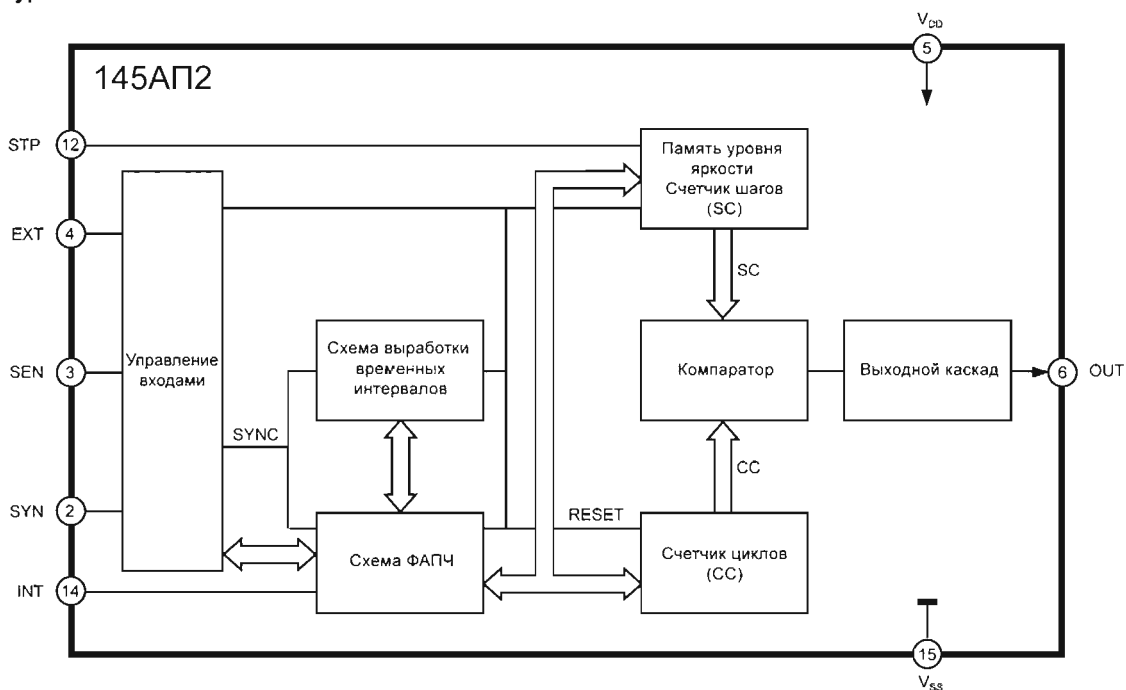


Рис 1. Структурная схема

### Максимальные неразрушающие значения параметров и режимов

Параметр	Символ	Значение		Ед.
		Мин.	Макс.	
Напряжение питания	$V_{DD}$	-20	+0,3	В
Входное напряжение на любом входе	$V_I$	-20	+0,3	В
Напряжение электростатического потенциала	$V_{STAT}$		100	В
Температура окружающей среды	$T_{amb}$	-10	+55	°C
Температура кристалла	$T_j$		+125	°C
Температура хранения	$T_{stg}$	-55	+125	°C
Тепловое сопротивление (микросхема – воздух)	$R_{thSA}$		135	К/Вт

### Электрические параметры

При  $T_{amb} = 25^{\circ}\text{C}$ , все значения напряжения относительно  $V_{SS} = 0\text{ В}$

Параметр	Символ	Условия	Значение			Ед.
			Мин.	Тип.	Макс.	
Напряжение питания	$V_{DD}$		-16,5	-15	-13,5	В
Ток питания	$I_{DD}$	$V_{DD} = -15\text{ В}$	0,5	1,0	2,0	мА
Ток питания при отсутствии синхронизирующего сигнала	$I_{DD}$	$V_{DD} = -15\text{ В}$			0,85	мА
Обратный входной ток	$I_{IR}$	$V_I = V_{SS} - 10\text{ В}$		<0,1	3	мкА
Входная емкость	$C_I$	$V_I = 0\text{ В}$ , $f = 1\text{ МГц}$			5	пФ

### Вход сенсора SEN (вывод 3)

Входное напряжение ВЫСОКОГО уровня (H)	$V_{IH}$	с добавочным резистором 10 МОм от линии 220 В	$V_{SS} - 2$			В
Входное напряжение НИЗКОГО уровня (L)	$V_{IL}$				$V_{SS} - 8$	В
Входной ток	$I_{IH}$				35	мкА
Время перехода с ВЫСОКОГО уровня на НИЗКИЙ	$t_{THL}$			в течение одного периода сети		
Время перехода с НИЗКОГО уровня на ВЫСОКИЙ	$t_{TLH}$					
Частота "активного" сигнала	$f$	синхронизировано с частотой 50(60) Гц на входе SYN		50(60)		Гц

**Вход расширения EXT (вывод 4)**

Входное напряжение ВЫСОКОГО уровня (H)	$V_{IH}$		$V_{SS} - 2$			B
Входное напряжение НИЗКОГО уровня (L)	$V_{IL}$				$V_{SS} - 8$	B
Входной ток	$I_{IH}$				35	мкА

**Вход синхронизации SYN (вывод 2)**

Входное напряжение ВЫСОКОГО уровня (H)	$V_{IH}$	с добавочным резистором 1,5 МОм от линии 220 В	$1/2 V_{DD} + 2$			B
Входное напряжение НИЗКОГО уровня (L)	$V_{IL}$				$1/2 V_{DD} - 2$	B
Входной ток	$I_{IH}$				240	мкА
Время перехода с ВЫСОКОГО уровня на НИЗКИЙ	$t_{rHL}$			в течение одного периода сети		
Время перехода с НИЗКОГО уровня на ВЫСОКИЙ	$t_{rLH}$					
Частота	f			50(60)		Гц

**Тактовый вход STP (вывод 12)**

Входное напряжение ВЫСОКОГО уровня (H)	$V_{IH}$		$V_{SS} - 2$		$V_{SS} + 0.3$	B
Входное напряжение НИЗКОГО уровня (L)	$V_{IL}$		$V_{DD}$		$V_{SS} - 8$	B
Время перехода с ВЫСОКОГО уровня на НИЗКИЙ	$t_{rHL}$				100	мкс
Время перехода с НИЗКОГО уровня на ВЫСОКИЙ	$t_{rLH}$				100	мкс
Частота импульсов STP	$f_{STP}$		0		500	Гц
Входное напряжение без импульсов STP	$V_{IO}$		$V_{SS}$		$V_{SS} + 0.3$	B

**Вход интегратора INT (вывод 14)**

Внешняя емкость	$C_5$	См. Рис. 6, 7		47		нФ
-----------------	-------	---------------	--	----	--	----

**Выход OUT (вывод 6)**

Выходной ток НИЗКОГО уровня (L)	$I_{OUT}$	$V_{DD} = -15 В,$ $V_{OUTL} = -3 В$	25			мА
Ширина импульса выходного тока НИЗКОГО уровня (L)	$T_{OUTL}$	Сеть 50 Гц		40		мкс
Выходное напряжение ВЫСОКОГО уровня (H)	$V_{OUTH}$	См. текст			$V_{SS} + 0.5$	B
Время перехода с ВЫСОКОГО уровня на НИЗКИЙ	$t_{rLOUT}$				20	мкс
Время перехода с НИЗКОГО уровня на ВЫСОКИЙ	$t_{rHOUT}$				20	мкс

**Команды**

Интегральная схема различает команды "ВКЛ/ВЫКЛ" и "Регулировка" по продолжительности прикосновения к сенсору (Рис 2).

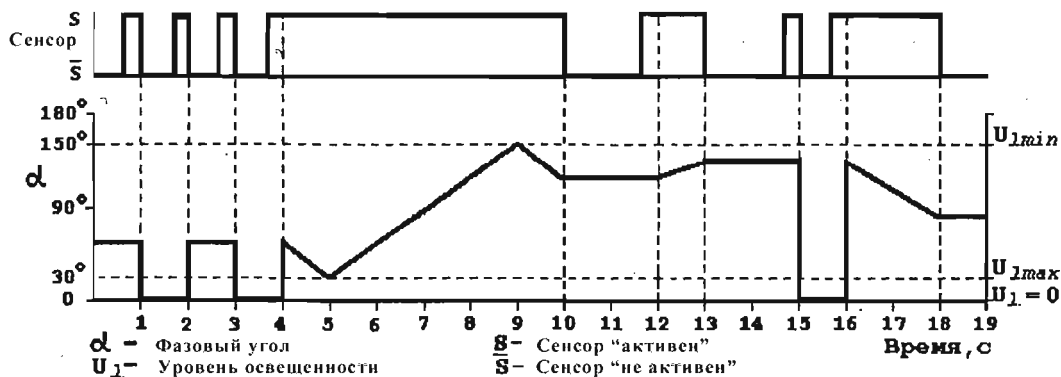


Рис 2. Временные диаграммы работы

### Команда «ВКЛ\ВЫКЛ»

Короткое касание сенсора (50...400 мс) включает лампу или выключает, в зависимости от ее предыдущего состояния. Процесс переключения начинается в момент прекращения касания к сенсору.

### Команда «Регулировка» (диммирование)

Если контакт с сенсором продолжается в течение более длительного периода ( $>400$  мс), то микросхема начинает непрерывно изменять фазовый угол. Этот процесс продолжается в одном направлении до минимума, после чего направление регулировки сменяется на противоположное до достижения максимума, затем опять происходит смена направления и так без конца, пока не прервется контакт с сенсором. Весь цикл длится приблизительно 7,6 с. Так как микросхема предназначена для создания светорегулятора, были учтены особенности человеческого зрения. Чтобы обеспечить, так называемую «физиологическую» линейность регулировки света, процесс регулировки начинается не с нулевого значения и заканчивается не максимальным значением яркости. Другими словами диапазон фазовых углов не  $180^\circ$ , а только  $108^\circ$ . Подбором элементов R2 и C4 (Рис 6, 7) можно сдвигать весь диапазон регулировки на  $\pm 8^\circ$  между крайними значениями фазовых углов 28 и  $152^\circ$ .

### **Режим управления**

В момент выключения, выбранный уровень яркости сохраняется и устанавливается вновь после следующего включения. Регулировка яркости начинается от сохраненного значения, а направление регулировки противоположно направлению предыдущего сеанса. Первый сеанс регулировки после подачи питания на светорегулятор происходит в сторону уменьшения яркости.

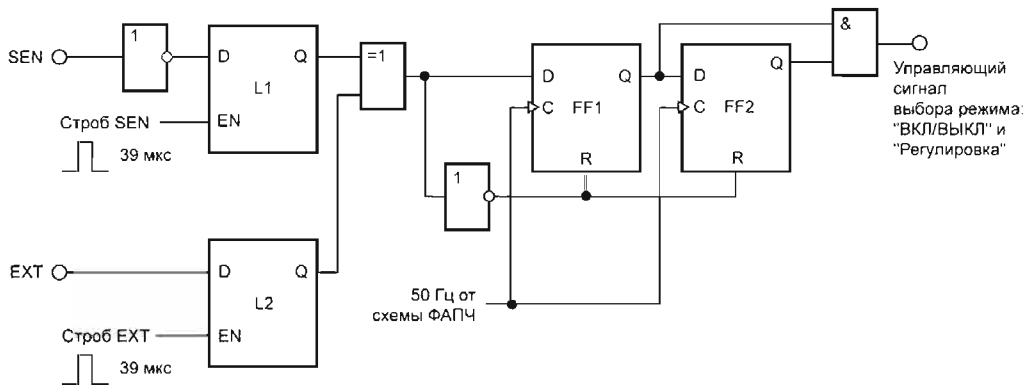
### **Логика работы входов SEN и EXT**

На выходе встроенной схемы связанной с входами SEN и EXT (Рис 3) различаются два состояния управляющего сигнала: «активный» и «не активный».

Логическое состояние входов SEN и EXT фиксируется защелками L1 и L2, по стробирующим импульсам, показанным на временной диаграмме (Рис 4).

Для выполнения любой команды («ВКЛ\ВЫКЛ» или «Регулировка») на выходе встроенной схемы должен появиться «активный» уровень управляющего сигнала. Для этого "1" должна присутствовать на входе D триггера FF1 во время двух последовательных нарастающих фронтов тактовых импульсов частотой 50 Гц приходящих от внутренней схемы ФАПЧ. Триггеры FF1 и FF2, за то же самое время дважды перезагружаются логическими нулями, приходящими с выходов защелок L1 и L2.

Для распознавания команды приходящей с входа EXT пять последовательных значений выборок защелки L1 должны быть равны "1". Поэтому минимальное время невосприимчивости приблизительно 24 мс. Из-за различной частоты выборок защелок L1 и L2, для распознавания команды приходящей с входа SEN, должны следовать две последовательные выборки защелки L2 равные "1". В этом случае минимальное время невосприимчивости - приблизительно 39 мс.



**Рис 3. Логическая схема работы входов SEN и EXT**

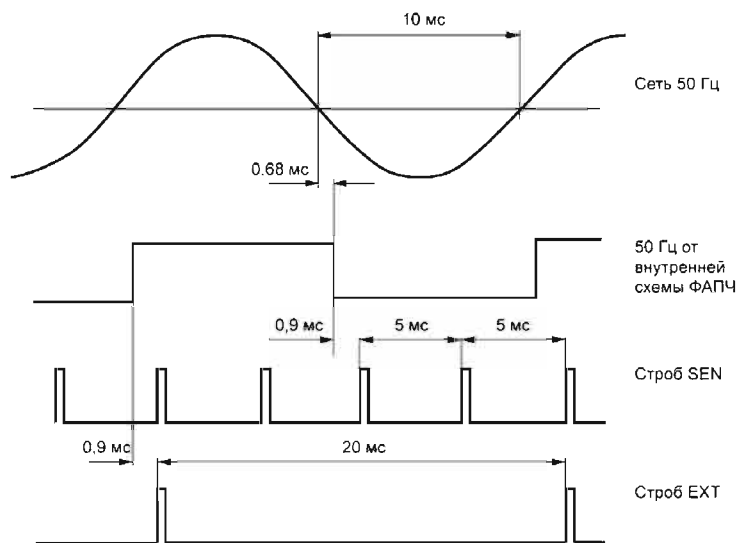


Рис 4. Временные диаграммы работы входов SEN и EXT

### Состояния управляющего сигнала на выходе встроенной схемы (Рис 3)

Потенциал должен быть приложен к входу в течение обеих полувольт сети:

Вход сенсора SEN (вывод 3)	Вход расширения EXT (вывод 4)	Полуволна сетевого напряжения	Состояние управляющего сигнала
L	H	положительная	активен
любое	H	отрицательная	
H	L или любое	положительная	не активен
любое	любое или L	отрицательная	

### Логика работы входа SYN

С входом SYN связаны встроенные диоды подключенные к  $V_{SS}$  и  $V_{DD}$  соответственно. Эти диоды имеют характеристики, подобные стабилитронам и начинают проводить приблизительно с 2,5 В.

Несмотря на то, что напряжение сети приложено к симистору при использовании  $R_2$  попадает на вход SYN (вывод 2), потенциал на этом выводе остается в пределах уровня напряжения питания микросхемы (См. схемы применения).

### Логика работы входа STP (из описания аналога)

Вход STP (вывод 12) используется для организации режима «угомон»<sup>1</sup>. Этот режим заключается в следующем: при касании удаленного сенсора «угомон» обычно встраиваемого в изголовье кровати, освещение начинает очень медленно плавно убывать и, в конце концов, выключается. Чего только не придумают бисовы буржуи в своем неумном стремлении к роскоши. Наши разработчики, передиравшие микросхему K145АП2, как истинные пролетарии, естественно, не могли догадаться для чего нужен вывод STP, а описания аналога они точно не имели и, поэтому стыдливо обозначили этот вывод загадочной фразой «вход разделения общей шины». Будем надеяться, что внутри микросхемы K145АП2 к этому выводу присоединено все, что нужно для организации режима «угомон». В неиспользуемом состоянии, вход STP должен быть подключен к  $V_{SS}$ . На некоторых схемах применения K145АП2 (здесь не показанных) этот вывод соединяется с шиной  $V_{SS}$  с помощью конденсатора 0,047 мкФ, видимо в этом и заключается «разделение общей шины».

Микросхема переходит в режим «угомон» при подаче импульсов сгенерированных внешней схемой на вход STP. Каждый переход с ВЫСОКОГО уровня на НИЗКИЙ на входе STP внутренний счетчик шагов памяти яркости считает одним шагом. Когда достигается минимальная яркость, очередной переход переводит схему в состояние ВЫКЛ.

На (Рис 5) показана схема генератора для организации режима «угомон», которая может быть связана по питанию со схемой электронного регулятора освещенности или выключателя света на K145АП2.

Генератор начинает работать, после касания сенсора «угомон». Касание сенсора основного блока выключает генератор и, таким образом, прерывает режим «угомон».

Примечание 1: «угомон» — термин PAV.

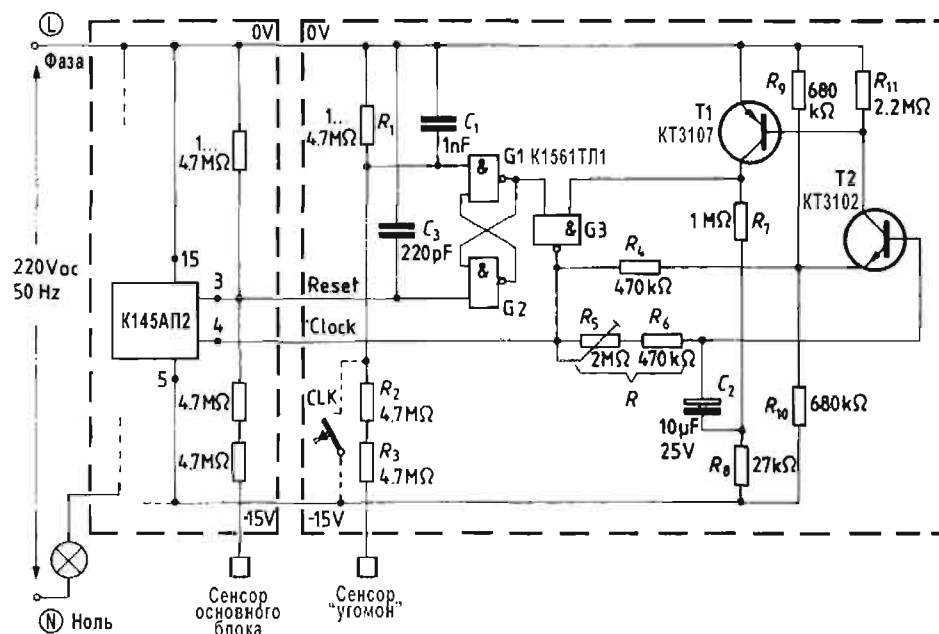


Рис 5. Схема применения K145АП2 с сенсором «угомон»

- Генератор на КМОП элементах типа K1561ТЛ1
- Транзисторы T1 и T2 обеспечивают крутые фронты импульсов на входе элемента G3, чтобы минимизировать потребление тока схемой (<100 мкА).
- Частота колебаний определяется RC-цепью (R<sub>5</sub>, C<sub>2</sub>) и, следовательно, этой же цепью определяется время убывания яркости.
- Чувствительность сенсора определяется резистором (R<sub>1</sub>)

Схема применения

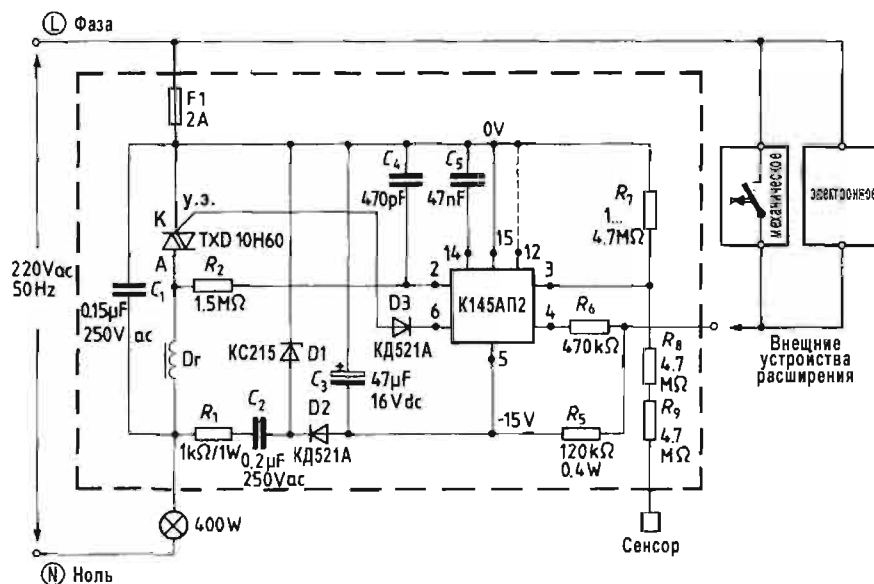


Рис 6. Схема применения с высокочувствительными симисторами

Предлагаемая схема применения имеет следующие особенности:

- Используется высокочувствительный 4-х квадрантный симистор типа TXD10H60 (400 В, 8 А) имеющий отпирающий ток управления не более 25 мА.
- Цепи питания K145АП2 (R<sub>1</sub>, C<sub>2</sub>, D1, D2, C<sub>3</sub>).
- Цепь фильтрации сигнала синхронизации частотой сети внутренних элементов схемы (схема ФАПЧ) - (R<sub>2</sub>, C<sub>4</sub>). При определенных условиях C<sub>4</sub> может быть увеличен до 33 нФ, что снижает минимальное значение фазового угла, т.е. уменьшает минимальный уровень яркости.
- Интегрирующая цепь для схемы ФАПЧ (C<sub>5</sub>)
- Защита пользователя от поражения электрическим током (R<sub>8</sub>, R<sub>9</sub>)
- Регулировка чувствительности сенсора (R<sub>7</sub>)
- Ограничение тока в случае обратной полярности сигнала от схем расширения (R<sub>5</sub>, R<sub>6</sub>). Оба резистора не используются,

если схемы расширения отсутствуют. В этом случае вывод 4 должен быть связан с  $V_{DD}$  (соединить с выводом 5).

- Диод D3 служит для понижения положительных напряжений, которые могут возникнуть во время процесса переключения на управляющем электроде симистора, на величину ( $V_{SS} + 0,5$ ) В. Если применяется 3-х квадрантный симистор, диод D3 можно не использовать. Отлично подойдут высокочувствительные 3-х квадрантные симисторы типа ВТА204-600 (600 В, 4 А) или ВТА208-600 (600 В, 8 А) с суффиксами: D, E, F (например, ВТА208-600F).

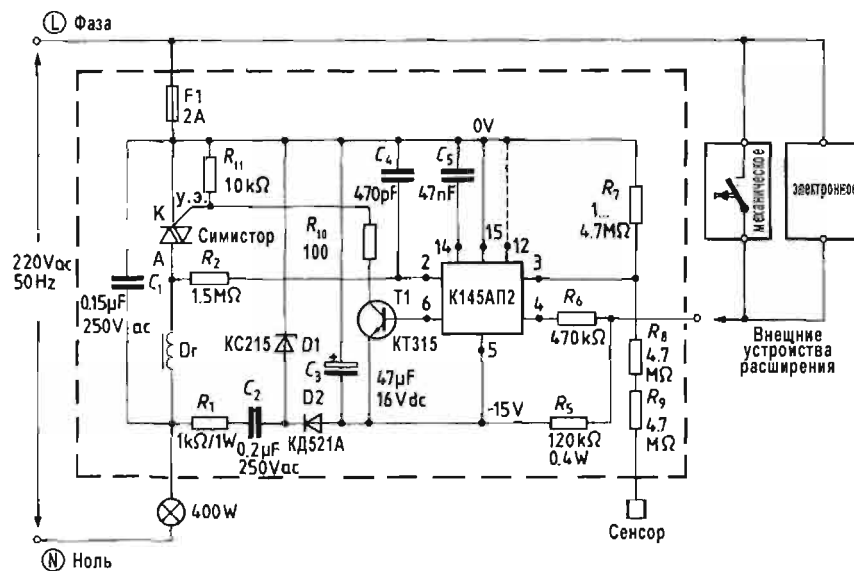
- Дроссель Dг и конденсатор  $C_1$  уменьшают проникновение в сеть электромагнитных помех, возникающих при открывании симистора. В зависимости от применения, подавление электромагнитных помех должно быть поставлено в соответствие с национальными стандартами (типовое значение индуктивности 1.4... 2 мГн, добротность  $Q = 11...24$ ).

- В тяжелых условиях эксплуатации, например, таких как, помехи от высокочастотных линий, длинные линии от дополнительных схем управления с высокой емкостью относительно земли, высоким сопротивлением линии питания в схеме нагрузки: конденсатор  $C_3$  шунтируется керамическим конденсатором емкостью 10...100 нФ, вывод 4 соединяется с  $V_{SS}$  (вывод 15) цепочкой из параллельно включенных: конденсатора емкостью 33...68 нФ и диода с малым прямым падением напряжения (германиевого или диода Шоттки) ориентированным анодом к выводу 4, последовательно с D2 (к аноду диода) подключается резистор сопротивлением 33...68 Ом. Большие значения номиналов этих компонентов используются для более мощного подавления помех.

- Для сетей 110 В/60 Гц (AC):

$C_2 = 150$  нФ/160 В (AC)

$R_2 = 680$  кОм



**Рис 7. Схема применения с низкочувствительными симисторами**

Предлагаемая схема применения имеет следующие особенности:

- Используются симисторы типа КУ602Г, КУ208Г1 или ТС106-10, имеющие большие значения отпирающего тока управления ( $> 30$  мА).
- Сигнал управления симистором усиливается и инвертируется транзистором Т1 типа КТ315.

Тип симистора	Максимальное напряжение в закрытом состоянии $V_{DRM\ max}$ , В	Максимально допустимый ток в открытом состоянии $I_T\ max$ , А	Отпирающий ток управления $I_{GT\ max}$ , мА	$R_{11}$
КУ602Г	400	2,5	30-70	10 кОм
КУ208Г1	400	5	160-250	51...240
ТС106-10-4	400	10	60-230	100
ТС112-10-4	400	10	100-230	51

Симисторы КУ602Г, КУ208Г1, ТС106-10, ТС112-10 3-х квадрантные, т.е. управляются отрицательным напряжением относительно условного анода (на схеме А). Условным анодом симистора принято считать вывод соединенный с его корпусом (по аналогии с тринистором) или со средним выводом для пластмассового корпуса ТО-220.

## Замечания по применению

### 1. Синхронизация

Помехи синхронизации могут быть подавлены, установкой на входе синхронизации конденсатора фильтра  $C_4$  с величиной емкости от 3,3 до 33 нФ. Увеличение величины  $C_4$  смещает диапазон регулировки фазовых углов в сторону минимальной яркости. В то же самое время, улучшается устойчивость к наведенным от линии помехам, например, при  $C_4 = 33$  нФ амплитуда помехи в 30 В не вызывает никаких ошибок синхронизации в диапазоне 150...1500 Гц.

Емкость $C_4$ (нФ)	Фазовый угол (град)	Допустимая амплитуда помехи (В)
3,3	От 151 до 43	20
6,8	От 148 до 40	Плавно повышается с увеличением $C_4$ от 20 до 30
10,0	От 147 до 39	
15,0	От 144 до 36	
33,0	От 136 до 28	30

### 2. Схема ФАПЧ

Схема ФАПЧ через вывод 14 может подстраиваться, чтобы достигнуть минимума мерцания и максимума шумовой устойчивости. Схема ФАПЧ работоспособна при величине емкости интегрирующего конденсатора  $C_5$  на выводе 14 до 100 нФ.

### 3. Схемы расширения

Все функции переключения и управления микросхемой K145АП2 могут также быть выполнены с помощью удаленных схем называемых устройствами расширения, которые подключаются к входу EXT (вывод 4). Вход SEN соединен с сенсором. Распознавание касания сенсора происходит, если потенциал "L" приложен к входу SEN в течение обеих полувольт сети. Вход EXT задуман для приема логических сигналов от удаленных электронных сенсоров или механических кнопок. Распознавание касания удаленного сенсора или нажатия кнопки происходит, если высокий потенциал "H" приложен к входу EXT в течение обеих полувольт сети. Вход SEN (вывод 3) и вход EXT (вывод 4) имеют равный приоритет.

Примечание

Вход расширения EXT (вывод 4) должен быть подключен к  $V_{DD}$ , если этот вход не востребован.

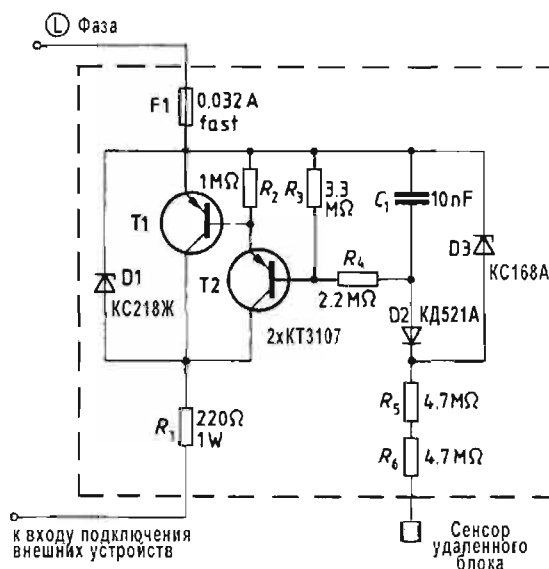


Рис 8. Схема удаленного сенсорного управляющего устройства (устройства расширения)

### 4. Беспроводное дистанционное управление

Подключение приемника беспроводного дистанционного управления производится к входу расширения EXT (вывод 4). Все функции K145АП2, могут быть выполнены при помощи передачи по единственному каналу двоичных сигналов для управления входом EXT по аналогии с проводным устройством расширения. Пример разработанной отечественными умельцами схемы приемника сигналов ДУ по стандарту RC-5 показан на Рис 9 (часть элементов не важных для понимания данного применения не показана). Для элементов приемника сигналов ДУ схема имеет отдельную цепь питания -5,6 В ( $C_4$ , D3, D4,  $C_5$ ). Подбором резистора  $R_7$  добиваются напряжения -5 В на выводе 1 фотоприемника.



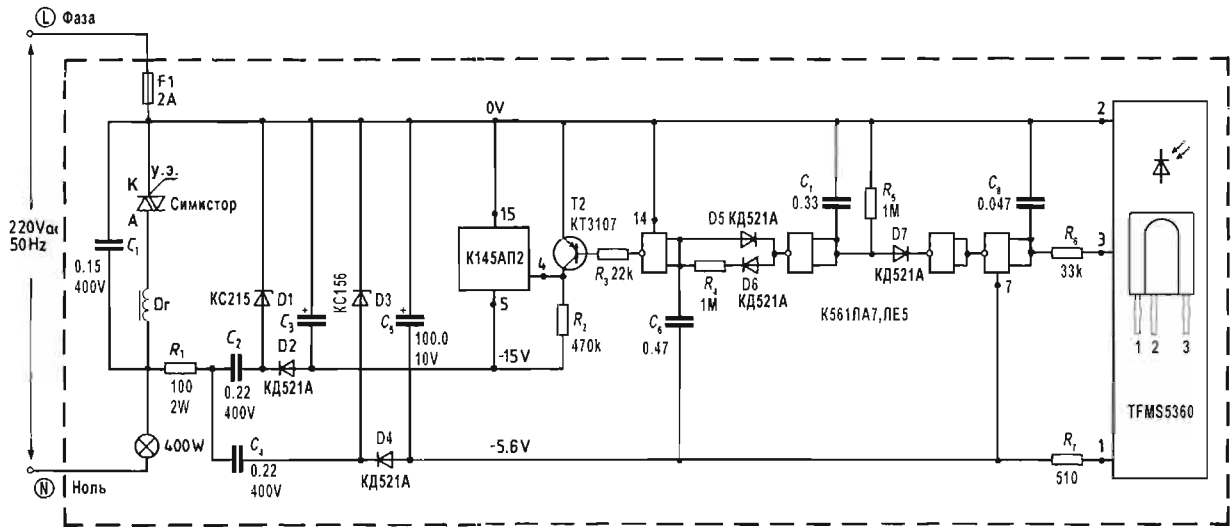


Рис 9. Схема подключения приемника сигналов ДУ (устройство расширения)

Микросхему фотоприемника TFMS5360 можно заменить на ILMS5360. Нежелательно применять фотоприемники типа: TSOP1736, TSOP1836 или SFH506-36 из-за слишком большого тока потребления.

### 5. Устойчивость к помехам

Заданное в цифровой форме время реакции на любой сигнал приблизительно равное 50 мс гарантирует высокую помехоустойчивость против кратковременных электрических изменений на управляющих входах и в то же время позволяет работать без заметной задержки.

Применение специальной встроенной схемы на входе EXT означает, что даже большая емкость управляющей линии не будет вызывать помехи.

В случае аварии питания, ранее установленное состояние сохраняется примерно 1 с. Если авария питания продолжается более длительное время, схема переходит в выключенное состояние.

Особенности синхронного генератора (схема ФАПЧ) таковы, что помехи не приводят к сбою работы светорегулятора, а лишь только вызывают джиттер сигналов управления, что может вызвать небольшие изменения яркости.

### 6. Общая Информация

Использование сенсора накладывает жесткие ограничения на фазировку питания светорегулятора. Т.е. если на касание сенсора устройство реагирует не всегда и нечетко, следует поменять местами сетевые провода. Для того, чтобы повысить чувствительность сенсора и устранить зависимость от фазировки, умельцы придумали специальную схему.

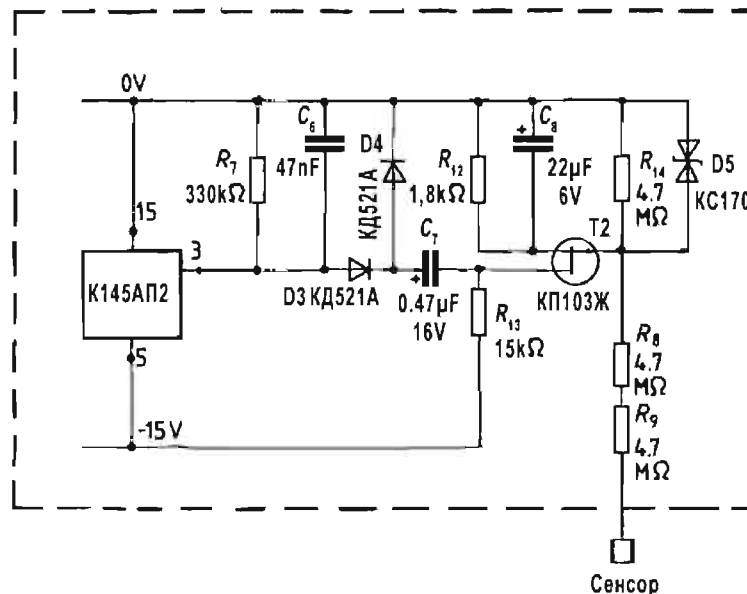


Рис 10. Схема устранения зависимости от фазировки

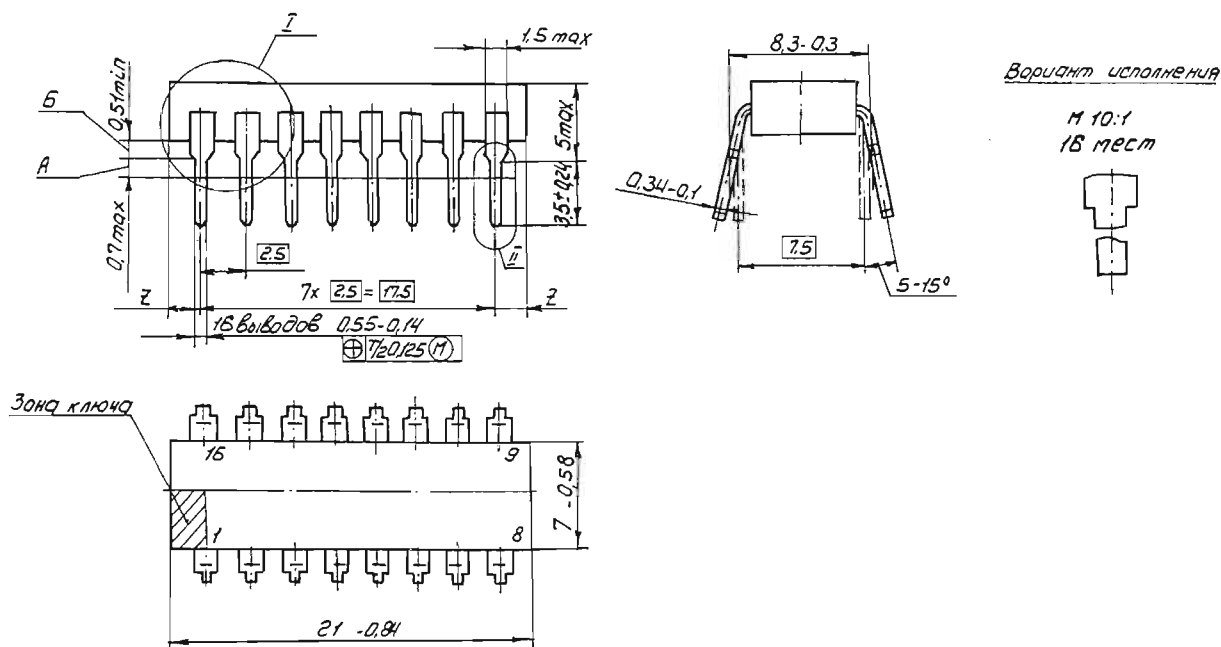
Для управления микросхемой используется усилительный каскад на полевом транзисторе Т2. При прикосновении к сенсору на затворе этого транзистора наводится переменная ЭДС, ограниченная с обеих сторон двуханодным

стабилитроном D5. Переменное напряжение, снимаемое со стока транзистора, выпрямляется выпрямителем на диодах D3, D4. Двуханодный стабилитрон D5 может быть любым из ряда КС162, КС170, КС182, полевой транзистор T2 типа КП103 с буквами А, Б, Е, Ж, И.

Все временные спецификации основаны на частоте сети 50 Гц. В случае частоты сети 60 Гц, временные интервалы соответственно уменьшаются.

### Чертеж корпуса

Пластмассовый корпус типа 238.16-2



1. А - длина вывода в пределах которой установлено смещение осей выводов от номинального расположения.
2. Б - длина вывода обеспечивающая гарантийный зазор между плоскостью основания микросхемы и установочной плоскостью.
3. Нумерация выводов показана условно.
4. Размеры в рамочке выполняются при установке ИС на печатную плату.
5. Форма выводов ограниченная размером  $1,5 \text{ мм тах}$  не регламентируется. При наличии остатков от технологических перемычек, по согласованию с потребителями, допускается увеличение размера до  $1,8 \text{ мм}$ .
6. Значение "Z" в пределах  $0,75-2,25 \text{ мм}$ .
7. Допускается выполнение ширины корпуса  $6,6-0,58 \text{ мм}$  и увеличение ширины корпуса с  $7,0 \text{ мм}$  до  $7,2 \text{ мм тах}$  с учетом обля.