

1 2 3 4 5 6

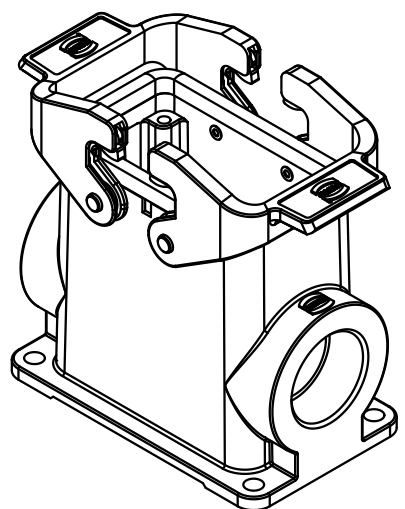
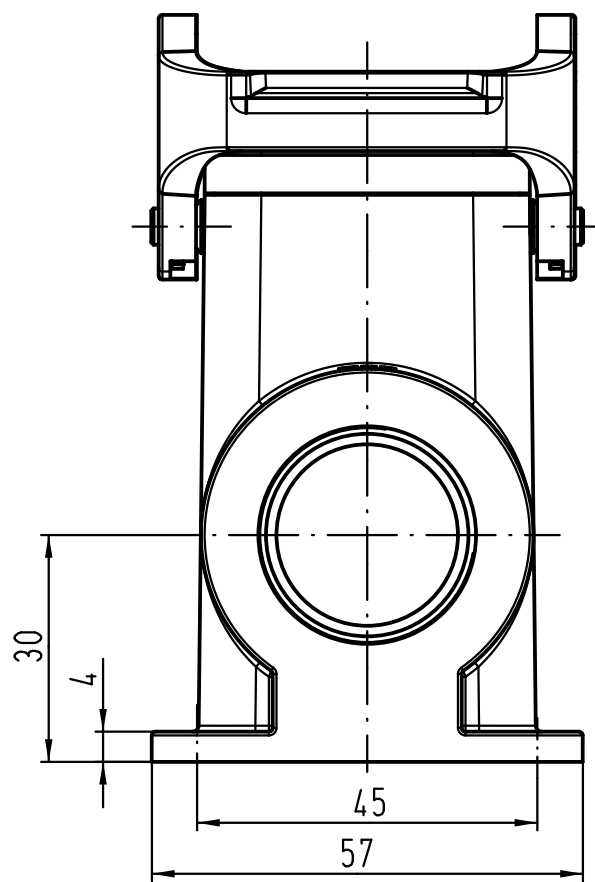
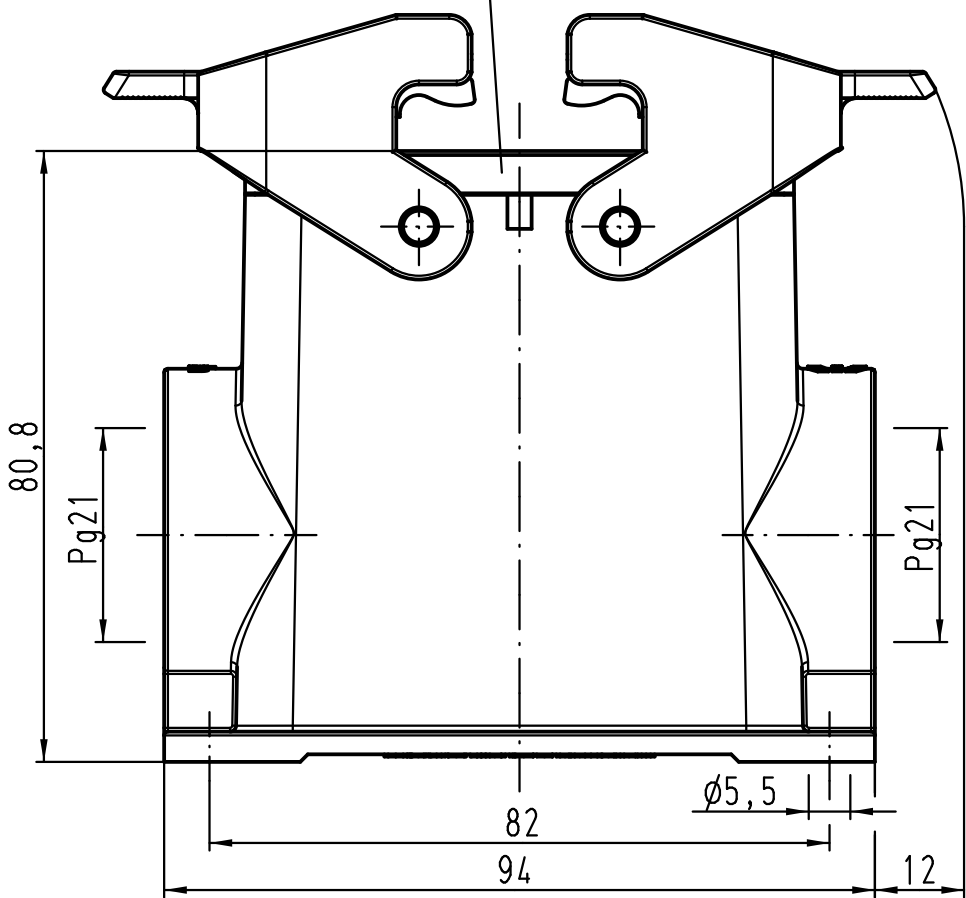
A

B

C

D

Dichtung/seal



All Dimensions in mm Original Size DIN A 4			Techn. Character.			Nicht tolerierte Maße! Free size tolerances			
				Dat.	Name	Maßstab/Scale  1:1	Han 10B-asg2-QB-21 Sockelgehäuse housings surface mounting		
			Detail.	11.04.11	Ho				
			Insp.		Be				
			Stand.						
A			HARTING Electric GmbH & Co. KG D-32339 Espelkamp				TB 09 30 010 0272		
Mod.	Dat.	Name							
							Blatt/page		