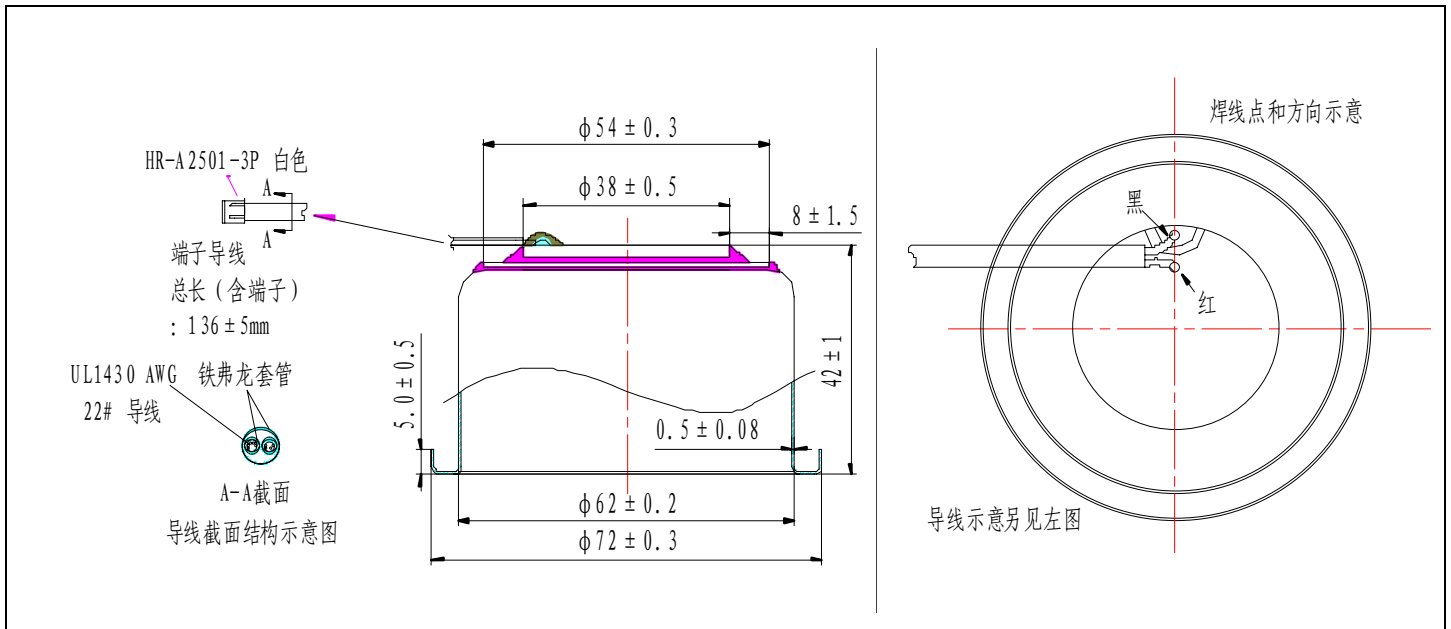


**超 声 波 换 能 片**  
**Ultrasonic Piezoelectric Transducer**

- 1、产品名称(Name): **HQ014-000**
- 2、产品型号(Model): **AW10Y38250AK09L94Z**
- 3. 性能参数(Electrical specification):

项目 Item	单位 Unit	标 准 Standard	测试条件(Test condition): T=25±5℃
谐振频率 Resonant frequency	KHz	53±3	阻抗分析仪 Impedance analyser
谐振阻抗 Resonant impedance	Ω	≤100	阻抗分析仪 Impedance analyser
静电容量 Static capacitance	PF	6500±20%	数字电桥 At 1000Hz/1V

4. 外观尺寸(Appearance and dimensions):





**广州市番禺奥迪威电子有限公司**  
**Audiowell Electronics (Guangzhou) Co., Ltd.**  
 地址: 中国广东省广州市番禺区迎宾路东升工业区 邮政编码: 511400  
 Add: Dongsheng Industrial Park, Yingbin Road, Panyu, Guangzhou 511400, China  
 Tel: +86-20-84802041 84802405 84871596 34516785 Fax: 84665207



5.使用和注意事项:

- a.工作温度不可超过 70°C, 设计驱动线路时候请考虑温度的控制;
- b. 产品不可在无水状态下工作, 以免干烧造成损坏;
- c. 产品存储条件: -30~+80 °C
- d. 产品安装时, 不要使陶瓷片裸漏在外部分;
- e. 产品已有绝缘保护, 但安全起见, 产品工作时, 请不要直接接触陶瓷片部分。
- f. 产品在高温环境或受力变形的情况下会产生静电, 在存储和使用时候请注意考虑产生静电的防护。

6. 包装(Package):

片/箱 PCS	HQ014 纸盒(cm)	QJ698 纸箱(cm) (外尺寸) Size	毛重(Kg) Gross weight	净重(Kg) Net weight
96	9.3*7.4*7.4	44.2*33.0*29.3	9.5	7

制作/日期 Accomplished by / Date		确认/日期 Approved by / Date	
---------------------------------	--	-----------------------------	--

Remark: This specification is subject to change without prior notice .