

Widerstands- thermometer

Typ 374RS

Ausgabe 11/22

Einsatzgebiete:

Widerstandsthermometer mit auswechselbarem Messeinsatz und verstellbarem Klemmflansch mit Teflonklemmring

Schutzart

IP 54 nach DIN EN 60 529

Einsatz-Temperaturbereich

-50°C bis +400 °C

Temperatursensor

1 x Pt 100 F0,3 DIN EN 60751
in 3-Leiter-Schaltung

Schutzrohrwerkstoff

Edelstahl

Schutzrohrdurchmesser

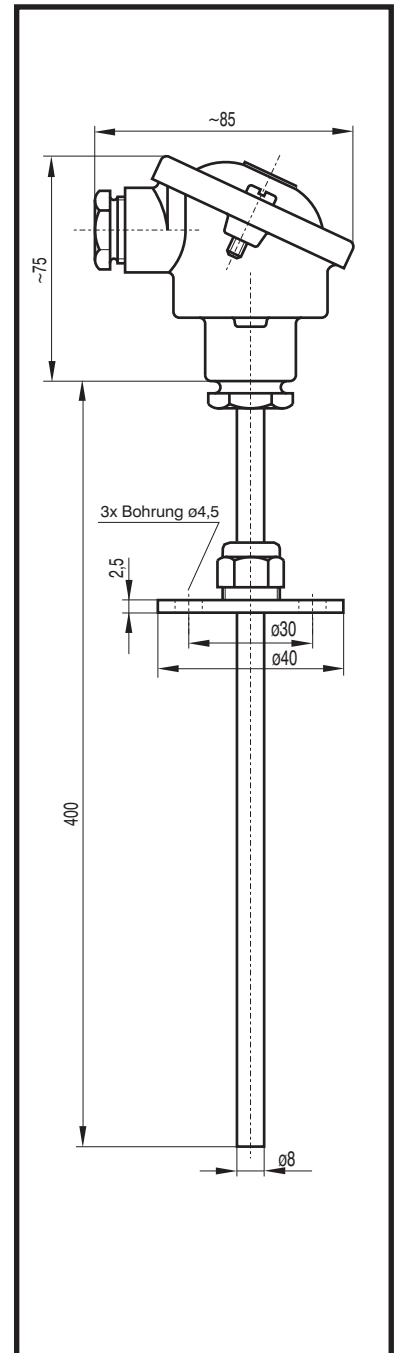
ø 8 mm

Einbaulänge

400 mm

Bestellbeispiel

374-E-3LS-400



Resistance thermometer

Type 374RS

Issue 02/23

Application

Resistance thermometer with exchangeable
measuring insert and adjustable clamp flange
with PTFE clamp ring

Degree of protection

IP 54 acc. to DIN EN 60 529

Measuring range

-50°C...+400 °C

Sensor

1 x Pt 100 F0,3 acc. to DIN EN 60751
3-wire-circuit

Protective tube material

Stainless steel

Protective tube diameter

ø 8 mm

Length

400 mm

Order example

374-E-3LS-400

