

# Widerstands- thermometer

# Typ 374MURS

Ausgabe 02/23

## Einsatzgebiete:

Widerstandsthermometer mit auswechselbarem Messeinsatz und verstellbarem Klemmflansch mit Teflonklemmring und integriertem Messumformer mit Ausgang 4...20mA oder 0...10V

## Schutzart

IP 54 nach DIN EN 60 529

## Ausgangssignal

4...20mA  
0...10V

## Temperatursensor

1 x Pt 100 F0,3 DIN EN 60751  
in 3-Leiter-Schaltung

## Schutzrohrwerkstoff

Edelstahl

## Schutzrohrdurchmesser

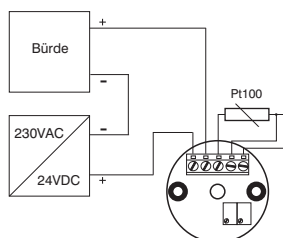
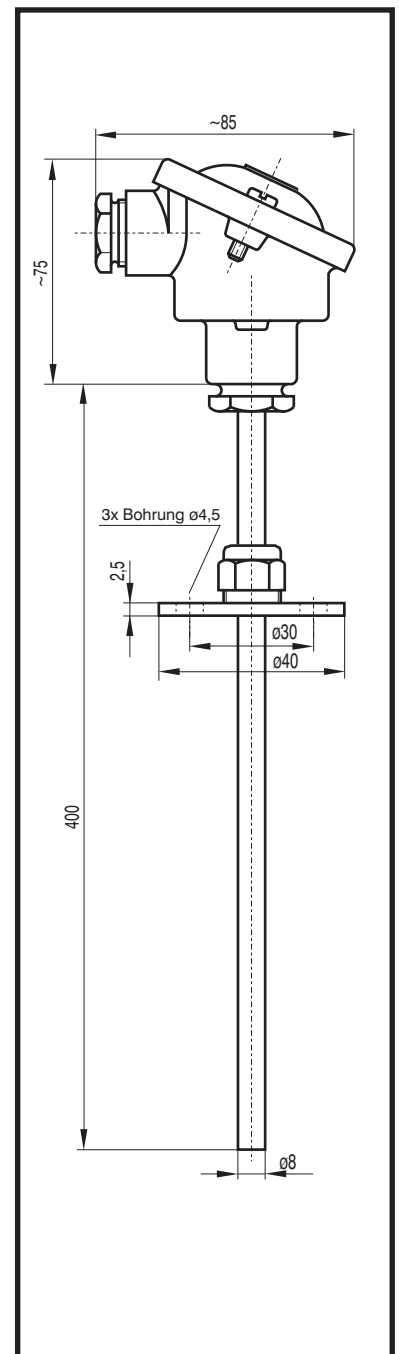
ø 8 mm

## Einbaulänge

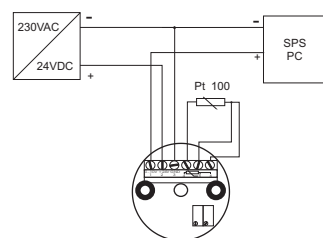
400 mm

## Einsatz-Temperaturbereich

0°C bis +50 °C -->1



Belegung 4...20mA



Belegung 0...10V

## Bestellbeispiel

374-4/20-E-3LS-400-1

Technische Änderungen vorbehalten

D- 99331 Geratal OT Geraberg, Gewerbepark 6

Tel: +49 (0) 3677/7956-0 // Fax: +49 (0) 3677/ 795 625

E-Mail: [info@electrotherm.de](mailto:info@electrotherm.de)

Internet: [www.electrotherm.de](http://www.electrotherm.de)

# Resistance thermometer

# Type 374MURS

Issue 02/23

## Application

Resistance thermometer with exchangeable measuring insert and adjustable clamp flange with PTFE clamp ring, with integrated transmitter with output signal 4...20mA or 0...10V

## Degree of protection

IP 54 acc. to DIN EN 60 529

## Output signal

4...20mA  
0...10V

## Sensor

1 x Pt 100 F0,3 acc. to DIN EN 60751  
3-wire-circuit

## Protective tube material

Stainless steel

## Protective tube diameter

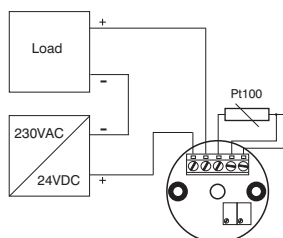
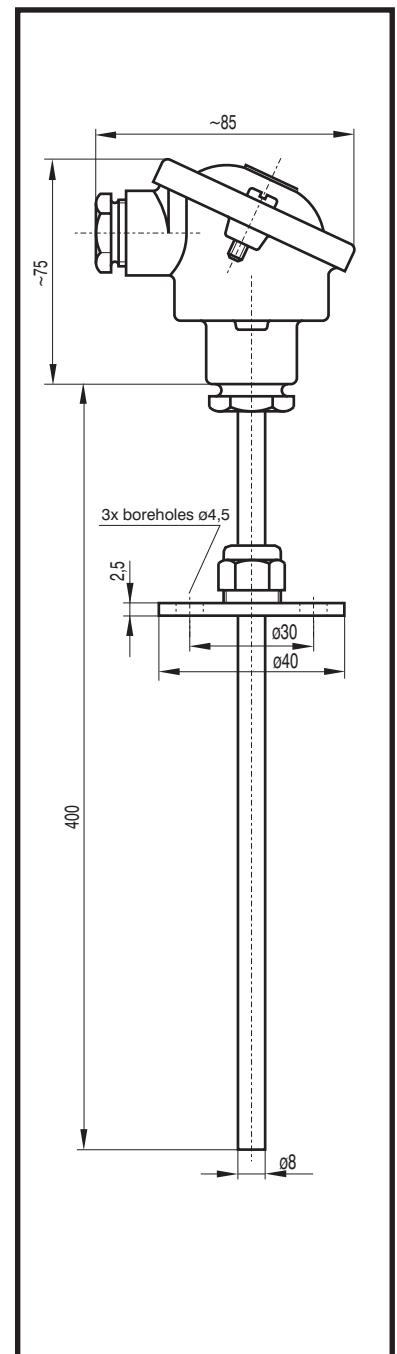
ø 8 mm

## Length

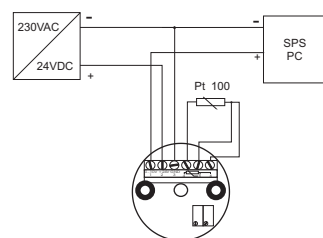
400 mm

## Measuring range

0°C to +50 °C -->1



Output signal 4...20mA



Output signal 0...10V

## Order example

374-4/20-E-3LS-400-1

Subject to change without notice

D- 99331 Geratal OT Geraberg, Gewerbepark 6

Tel: +49 (0) 3677 / 7956-0 // Fax: +49 (0) 3677 / 795 625

E-Mail: [info@electrotherm.de](mailto:info@electrotherm.de)

Internet: [www.electrotherm.de](http://www.electrotherm.de)