

Universelles Raum- Widerstandsthermometer zur Wandmontage

Typ 350MURS

Ausgabe 02/23

Einsatzgebiete:

Widerstandsthermometer mit weißem Kunststoffgehäuse und integriertem Messumformer mit Ausgang 4...20mA oder 0...10V; zur Temperaturmessung und -überwachung in Kühl-, Lager- und Maschinenräumen

Schutzgrad

IP 65 nach DIN EN 60 529

Ausgang

4...20mA
0...10V

Temperatursensor

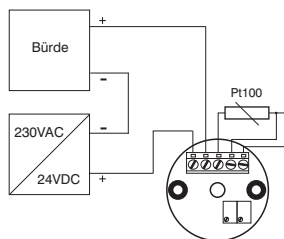
1 x Pt 100 F0,3 DIN EN 60751
in 3-Leiter-Schaltung

Schutzrohrwerkstoff

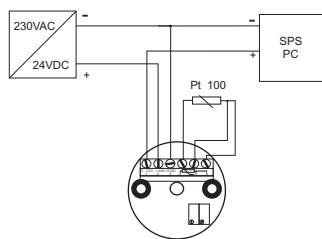
1.4571

Einsatz-Temperaturbereich

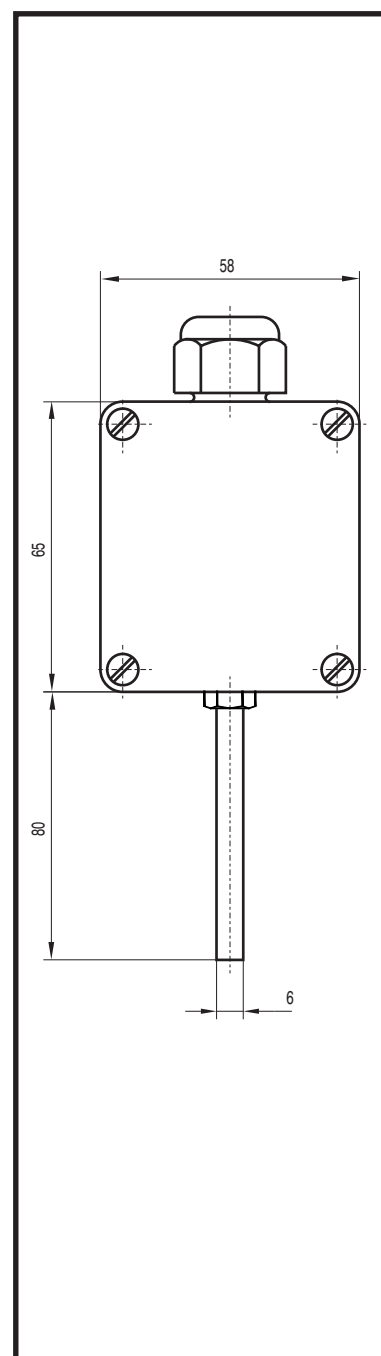
-30 °C bis +70 °C --> 1
-20 °C bis +50 °C --> 2
0 °C bis +50 °C --> 3



Belegung 4...20mA



Belegung 0...10V



Bestellbeispiel

350-4/20-E-3LS-80-1
350-0/10-E-3LS-80-1

Universal room- resistance thermometer for wall-mounting



Application

Resistance thermometer with white plastic case and integrated transmitter with output signal of 4...20mA or 0...10V; for temperature measurement and monitoring in cooling-, stock- and machinery rooms

Degree of protection

IP 65 acc. to DIN EN 60 529

Output signal

4...20mA
0...10V

Sensor

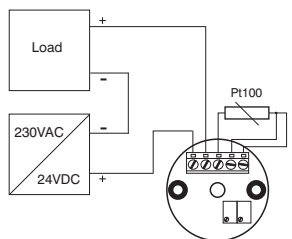
1 x Pt 100 F0,3 acc. to DIN EN 60751
3-wire-circuit

Protective tube material

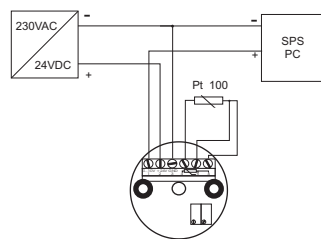
1.4571

Measuring range

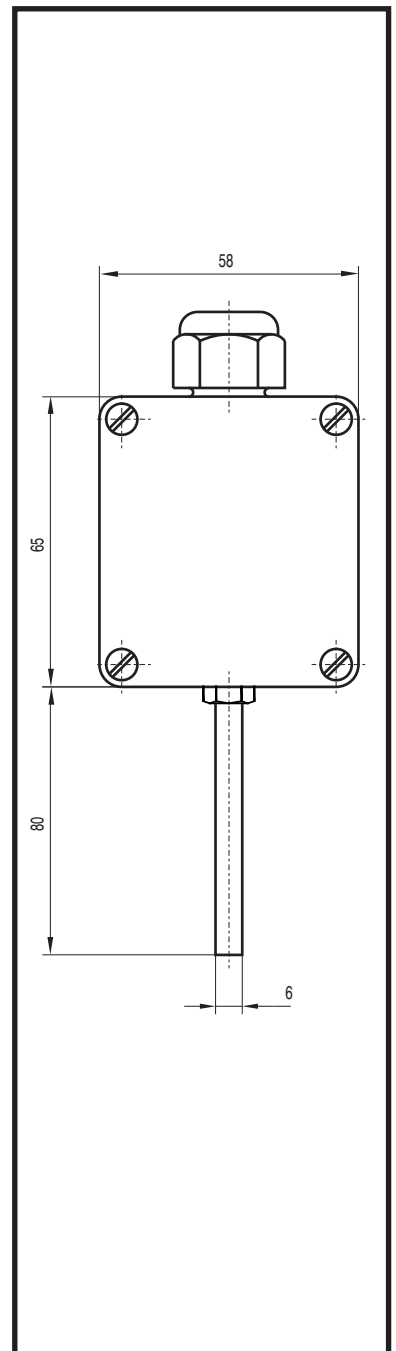
-30 °C to +70 °C --> 1
-20 °C to +50 °C --> 2
0 °C to +50 °C --> 3



Output signal 4...20mA



Output signal 0...10V



Order example

350-4/20-E-3LS-80-1
350-0/10-E-3LS-80-1

Subject to change without notice

D-99331 Geratal OT Geraberg, Gewerbepark 6

Tel: +49 (0) 3677/7956-0 // Fax: +49 (0) 3677/795625

E-Mail: info@electrotherm.de

Internet: www.electrotherm.de