

Thermoelement

Typ 294_{RS}

Ausgabe 02/23

Einsatzgebiete:

Biegbares Mantelthermoelement mit Thermoleitung
Biegeradius des Mantelwerkstoffes $\geq 5x \varnothing d$

Thermopaarung

- 1x Typ J (Fe-CuNi) DIN EN 60584 (Leitung schwarz)
- 1x Typ K (NiCr-Ni) DIN EN 60584 (Leitung grün)
- 1x Typ N (NiCrSi-NiSi) DIN EN 60584 (Leitung rosa)

Einsatz-Temperaturbereich (an der Mantelleitung)

- 0...700°C (Typ J)
- 0...1000°C (Typ K und Typ N)

Ausführung der Messstelle

vom Mantel isoliert

Mantelwerkstoff

- Edelstahl (1.4541/1.4571/1.4404) - bei Typ J
- 2.4816 - bei Typ K und Typ N

Manteldrahtdurchmesser

- $\varnothing 1,5$ mm
- $\varnothing 3$ mm
- $\varnothing 4,5$ mm

Fühlerlänge L

- 200 mm
 - 300 mm
 - 500 mm
 - 1000 mm
- bei $\varnothing 1,5$ und $\varnothing 3$ mm
bei $\varnothing 4,5$

Leistungsart

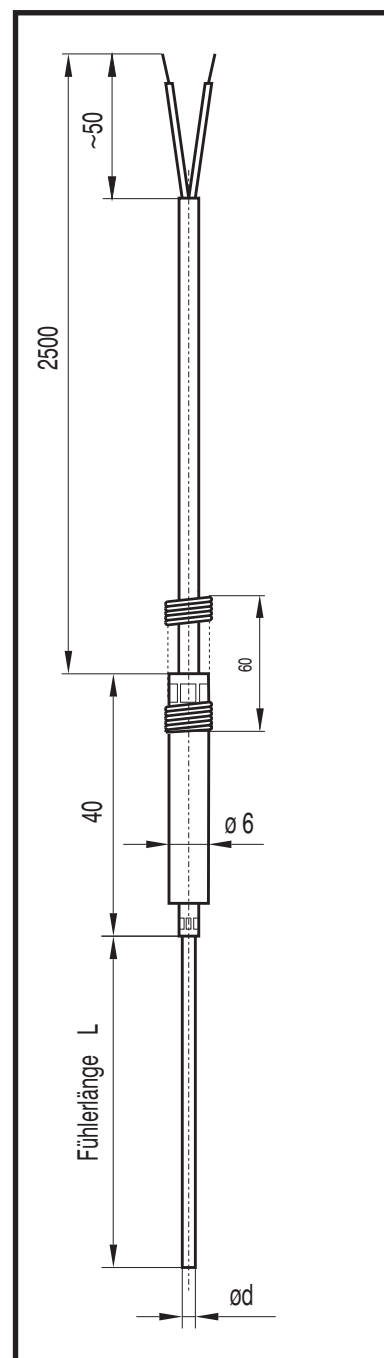
- TeCTe 2x0,22 (205°C)
- GIGIV 2x0,22 (350°C)

Leitungslänge

2500 mm

Bestellbeispiel

294-1K-3-205-300



Technische Änderungen vorbehalten

D- 99331 Geratal OT Geraberg, Gewerbepark 6

Tel: +49 (0) 3677 / 7956-0 // Fax: +49 (0) 3677 / 795 625

E-Mail: info@electrotherm.de

Internet: www.electrotherm.de

Thermocouple

Type 294_{RS}

Issue 02/23

Application

Bendable sheathed thermocouple with thermoelectric lead
Bending radius of the sheathed material $\geq 5x \varnothing d$

Thermo junction

- 1x type J (Fe-CuNi) DIN EN 60584 (cable black)
- 1x type K (NiCr-Ni) DIN EN 60584 (cable green)
- 1x type N (NiCrSi-NiSi) DIN EN 60584 (cable pink)

Measuring range (at the sheathed material)

- 0...700°C (type J)
- 0...1000°C (type K and type N)

Implementation of the measuring point

insulated from sheath

Sheathed material

Stainless steel (1.4541/1.4571/1.4404) - type J
2.4816 - type K and type N

Diameter of sheathed material

- \varnothing 1,5 mm
- \varnothing 3 mm
- \varnothing 4,5 mm

Length L

- 200 mm
 - 300 mm
 - 500 mm
 - 1000 mm
- for \varnothing 1,5 and \varnothing 3mm
- for \varnothing 4,5

Cable (thermoelectric lead)

- TeCTe 2x0,22 (205°C)
- GIGIV 2x0,22 (350°C)

Cable length

2500 mm

Order example

294-1K-3-205-300

