

Thermoelement

Typ 282RS

Ausgabe 02/23

Einsatzgebiete:

Biegbares Mantelthermoelement mit Mini- bzw. Standardstecker,
Biegeradius des Mantelwerkstoffes $\geq 5x \varnothing d$

Thermopaarung

1x Typ J (Fe-CuNi)	DIN EN 60584 (Stecker schwarz)
1x Typ K (NiCr-Ni)	DIN EN 60584 (Stecker grün)
1x Typ K (NiCr-Ni)	ANSI MC96.1 (Stecker gelb -ge)
1x Typ N (NiCrSi-NiSi)	DIN EN 60584 (Stecker rosa)

Einsatz-Temperaturbereich (am Stecker max. 220°C)

0...700°C	(Typ J)
0...1000°C	(Typ K und Typ N)

Ausführung der Messstelle

vom Mantel isoliert

Mantelwerkstoff

Edelstahl (1.4541/1.4571/1.4404)	- bei Typ J
2.4816	- bei Typ K und Typ N

Manteldrahtdurchmesser

- ø 1,5 mm
- ø 3 mm
- ø 4,5 mm
- ø 6 mm

Länge L

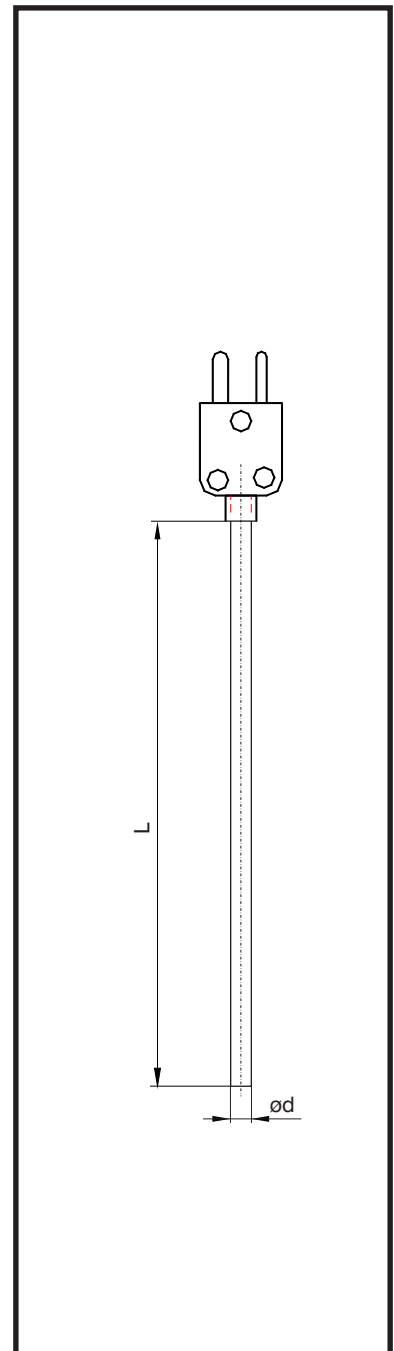
200 mm	}	bei ø1,5 und ø3mm
300 mm		
500 mm	}	bei ø4,5 und ø6mm
1000 mm		

Anschluss

- Ministecker (bei ø1,5 und ø3mm)
- Standardstecker (bei ø3, ø4,5 und ø6mm)

Bestellbeispiel

282-1K-1.5-0300M-ge
282-1J-3-0200S



Technische Änderungen vorbehalten

D- 99331 Geratal OT Geraberg, Gewerbepark 6

Tel: +49 (0) 3677 / 7956-0 // Fax: +49 (0) 3677 / 795 625

E-Mail: info@electrotherm.de

Internet: www.electrotherm.de

Thermocouple

Type 282RS

Issue 02/23

Application

Bendable sheathed thermocouple with mini or standard plug
Bending radius of the sheathed material $\geq 5x \text{ } \varnothing d$

Thermo junction

1x type J (Fe-CuNi)	DIN EN 60584 (plug black)
1x type K (NiCr-Ni)	DIN EN 60584 (plug green)
1x type K (NiCr-Ni)	ANSI MC96.1 (plug yellow -ge)
1x type N (NiCrSi-NiSi)	DIN EN 60584 (plug pink)

Measuring range (on plug max. 220°C)

0...700°C	(type J)
0...1000°C	(type K and type N)

Implementation of the measuring point

insulated from sheath

Sheathed material

Stainless Steel (1.4541/1.4571/1.4404) - type J
2.4816 - type K and type N

Diameter of sheathed material

- ø 1,5 mm
- ø 3 mm
- ø 4,5 mm
- ø 6 mm

Length L

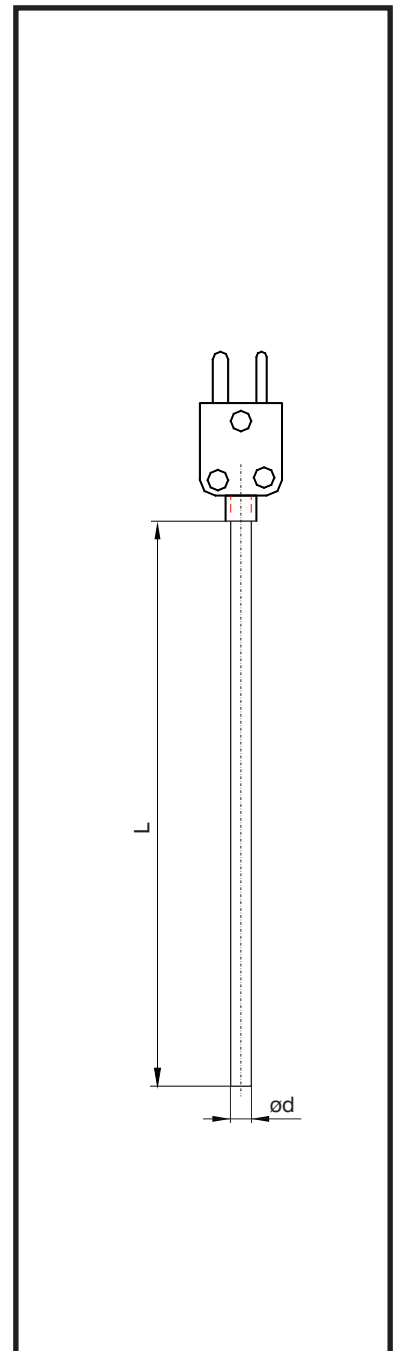
200 mm	}	for ø 1,5 and ø 3mm
300 mm		
500 mm	}	for ø 4,5 and ø 6mm
1000 mm		

Anschluss

- Mini connector plug (for ø 1,5 and ø 3mm)
- Standard connector plug (for ø 3, ø 4,5 and ø 6mm)

Order example

282-1K-1.5-0300M-ge
282-1J-3-0200S



Subject to change without notice

D- 99331 Geratal OT Geraberg, Gewerbepark 6

Tel: +49 (0) 3677 / 7956-0 // Fax: +49 (0) 3677 / 795 625

E-Mail: info@electrotherm.de

Internet: www.electrotherm.de