

ГАРАНТИЙНЫЙ ТАЛОН № _____

ELEMENT

Название оборудования:	
Модель:	
Покупатель:	
Продавец:	
Срок гарантийной поддержки:	12 месяцев

УСЛОВИЯ ПРЕДОСТАВЛЕНИЯ ГАРАНТИИ

- Гарантийная замена проводится при предъявлении покупателем полностью заполненного гарантийного талона.
- Доставка оборудования, подлежащего гарантийному ремонту, в сервисную службу осуществляется покупателем самостоятельно и за свой счет, если иное не оговорено в дополнительных письменных соглашениях.
- Гарантийные обязательства не распространяются на материалы и детали, считающиеся расходными в процессе эксплуатации.

УСЛОВИЯ ПРЕРЫВАНИЯ ГАРАНТИЙНЫХ ОБЯЗАТЕЛЬСТВ

- Гарантийные обязательства могут быть прерваны в следующих случаях:
- Нарушения пунктов по установке и эксплуатации настоящего паспорта изделия.
- Самостоятельного ремонта или ремонта неавторизованным сервисным центром.
- Наличие явных или скрытых механических повреждений оборудования, вызванных нарушением правил транспортировки, хранения или эксплуатации.
- Повреждение контрольных этикеток и пломб (если таковые имеются).
- Наличие внутри корпуса оборудования посторонних предметов, независимо от их природы, если возможность подобного не оговорена в Паспорте изделия или иных документах по эксплуатации.
- Отказ оборудования, вызванный воздействием факторов непреодолимой силы и/или действиями третьих лиц.

С условиями гарантии согласен _____

Дата продажи

_____ (Фамилия покупателя)

« ____ » _____ 20__ г.

_____ (Подпись покупателя)

Уполномоченный представитель
продающей организации _____

М.П.

Подпись

Производитель: Гуанчжоу Яхуа Электроник Экипмент Ко, Лтд /Guangzhou Yihua Electronic Equipment Co., Ltd.

Адрес производителя: Шаджинг восточная дорога №13, индустриальный район ЙонгКсинг, ЛонгГуй,
дорога ГуангКонг, Гуанчжоу, ГуангДонг, Китай / No.13 ShaJing East Road, YongXing industrial district, LongGui,
GuangCong road, GuangZhou, GuangDong, China
TEL: 86 20-87470526 Ext.821 / 86 20-87470285

Импортер (Уполномоченный производителем представитель): ООО "А-МЕГА"

Юридический адрес: 111524 г.Москва, ул.Электродная10, ст.21, офис 43 тел. +7(495)672-70-20

ДАТУ ИЗГОТОВЛЕНИЯ СМ. НА УПАКОВКЕ И/ИЛИ ИЗДЕЛИИ.

Например: **№.Н190800213**

Год Месяц



ИНСТРУКЦИЯ ПО ЭКСПЛУАТАЦИИ

Благодарим вас за покупку прибора. Пожалуйста, перед использованием паяльной станции внимательно ознакомьтесь с данной инструкцией и сохраните ее.

НАЗНАЧЕНИЕ

1. Это устройство подходит для удаления и монтажа широкого спектра компонентов: SOIC, CHIP, QFP, PLCC, BGA, SMD и т.п. Станция особенно удобна для пайки сокетов.

2. Станция может использоваться для термоусадки, сушки, удаления краски, удаления защитного покрытия, размораживания, предварительного нагрева, пайки клеем и т. д.

ТЕХНИЧЕСКИЕ ХАРАКТЕРИСТИКИ

Размеры (Д*Ш*В мм)	89×118×60 ±5мм
Температура эксплуатации	0°~40°C/32°F~104°F
Мощность (Вт)	700Вт
Подача воздуха	Бесщеточный двигатель с плавной подачей воздуха
Объем воздуха	≤ 120Л/мин
Диапазон температур	100°~480°C/212°F~896°F
Дисплей	LED

Срок службы: 5 лет

Срок гарантии: 12 месяцев

КОМПЛЕКТАЦИЯ

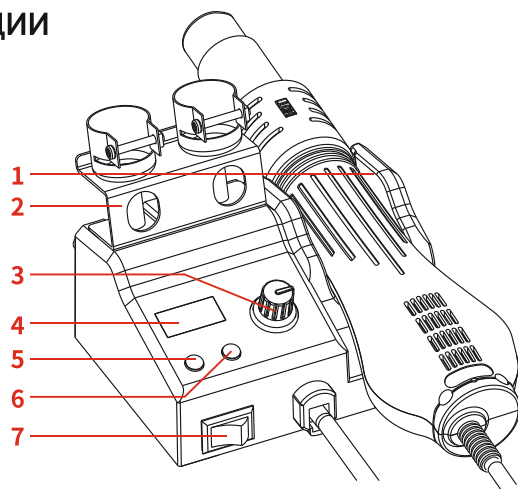
Паяльная станция с термофеном и сетевым шнуром - 1 шт

Сопла для термофена - 2 шт

Инструкция по эксплуатации - 1 шт

ЭЛЕМЕНТЫ ПАЯЛЬНОЙ СТАНЦИИ

1. Держатель термофена
2. Держатель сопел
3. Регулятор объема воздушного потока
4. Дисплей температуры термофена
5. Кнопка снижения температуры
6. Кнопка увеличения температуры
7. Выключатель питания



8. Позаботьтесь о детях, следите за детьми и следите за тем, чтобы они НЕ играли с этим изделием.

9. Во избежание риска, обращайтесь к авторизованному поставщику услуг или сертифицированным специалистам для замены сетевого шнура, если он поврежден.

10. ЛЮБЫЕ услуги по ремонту должны выполняться ТОЛЬКО поставщиком услуг, назначенным производителем. Этот продукт не включает запасные части для самостоятельного ремонта пользователями.

11. Чтобы снизить риск возгорания или поражения электрическим током, держите устройство в помещении и НЕ подвергайте его воздействию дождя или влажной среды. Прочтите инструкцию по эксплуатации перед использованием.

12. Для обеспечения вашей безопасности ВЫКЛЮЧИТЕ выключатель питания после завершения операции. ОТСОЕДИНИТЕ шнур питания, если изделие не используется в течение длительного времени.

ПРАВИЛА И УСЛОВИЯ ТРАНСПОРТИРОВКИ, ХРАНЕНИЯ И УТИЛИЗАЦИИ

Паяльную станцию необходимо хранить в заводской упаковке в отключенном от электросети в сухом отапливаемом помещении при температуре 0...+45 °C и влажностью до 45%.

Транспортировка изделия допускается любым видом крытого транспорта в упаковке изготовителя, обеспечивающей предохранение товара от механических повреждений, загрязнений и попадания влаги. Во время транспортирования и погрузочно-разгрузочных работ упаковка с изделием не должна подвергаться резким ударам и воздействию атмосферных осадков.

Утилизация осуществляется в соответствии с требованиями действующего законодательства РФ.

УСТРАНЕНИЕ ПРОБЛЕМ

1. Если на дисплее отображается «S-E» — это свидетельствует о том, что неисправен сенсорный модуль термофена. В таком случае вам необходимо заменить соответствующий нагревательный элемент (нагревательный элемент и сенсорный модуль).
2. На дисплее отображается «F-1/F-2» — это указывает на то, что термофен находится в режиме защиты от остановки двигателя. Пожалуйста, проверьте двигатель термофена и его силовую цепь.
3. При замене нагревательного элемента обратите внимание на первоначальный порядок подключения и цвета проводов, которые НЕ ДОЛЖНЫ быть подключены неправильно.

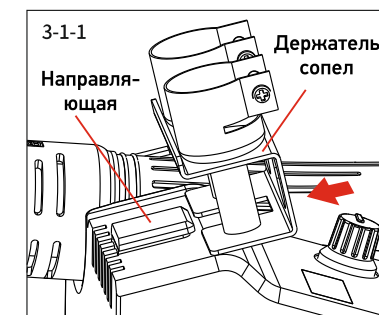
ВАЖНОЕ ЗАМЕЧАНИЕ О БЕЗОПАСНОСТИ

ПЕРЕД ИСПОЛЬЗОВАНИЕМ ВНИМАТЕЛЬНО ИЗУЧИТЕ РУКОВОДСТВО ПО ЭКСПЛУАТАЦИИ.

1. Во избежание поражения электрическим током изделие ДОЛЖНО быть правильно подключено к электрической розетке.
2. НЕ погружайте изделие в воду.
3. Остерегайтесь опасности поражения электрическим током. Во избежание поражения электрическим током ОТСОЕДИНЯЙТЕ вилку шнура питания, когда изделие не используется.
4. Этот продукт предназначен ТОЛЬКО для внутреннего и домашнего использования.
5. Во избежание поражения электрическим током ОТСОЕДИНЯЙТЕ вилку шнура питания при замене предохранителя или проведении других ремонтных работ.
6. Для замены следует использовать предохранители того же типа и номинала.
7. Этот продукт не предназначен для неопытных пользователей (включая детей), с физическими, сенсорными или ментальными нарушениями, за исключением случаев, когда эти пользователи находятся под руководством и контролем компетентных лиц.

УПРАВЛЕНИЕ ПАЯЛЬНОЙ СТАНЦИЕЙ

1. Установите держатель сопел в направляющую.
2. Установите паяльную станцию на рабочем месте, поместите термофен в держатель.
3. Установите необходимое сопло (рекомендуется использовать сопло большего диаметра), а затем подключите шнур питания станции к электрической розетке.



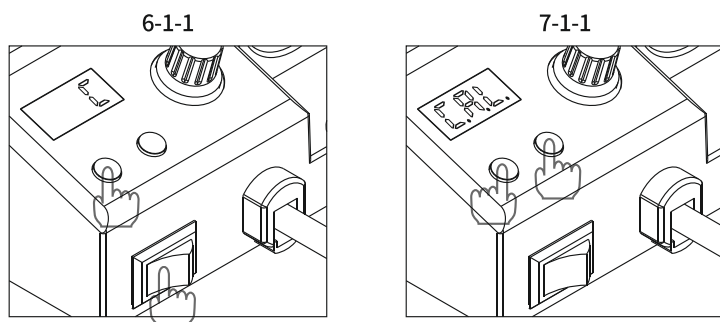
4. Включите выключатель питания паяльной станции. На дисплее температуры термофена отобразится "---", что указывает, что паяльная станция находится в режиме ожидания. Нажмите кнопку увеличения или уменьшения температуры горячего воздуха, чтобы установить желаемую температуру и возьмите термофен в руку. Термофен перейдет в стандартный рабочий режим, и индикатор его работы (точка, расположенная в правом нижнем углу дисплея температуры) загорится. Включится подача воздуха. Отрегулируйте регулятор объема воздушного потока, чтобы установить желаемый объем воздуха. Начинать работу после стабилизации температуры горячего воздуха. Быстро мигающий индикатор указывает на стабилизацию температуры термофена ПИД-контроллером, который отслеживает фактическую температуру термофена в миллисекундах. Термофен теперь находится в термостатическом состоянии с высокой стабильностью и точностью.
5. По завершении работы поместите термофен обратно в держатель. Система автоматически отключит питание нагревательного элемента термофена, а индикатор работы ремонтной станции погаснет. Затем нагревательный элемент термофена начнет остывать. Когда температура горячего воздуха снизится до 100 °C/212 °F, на дисплее температуры горячего воздуха отображается "---". В этот момент можно выключить выключатель питания станции. ОТСОЕДИНИТЕ сетевой шнур, если станция не используется в течение длительного времени.

6. Шкала °C/°F (эта функция позволяет станции соответствовать предпочтениям пользователя в разных регионах).

6.1 Когда станция не включена, нажмите и удерживайте кнопку уменьшения температуры станции. Затем включите выключатель питания станции. На дисплее температуры отобразится шкала «С» или «F» (6-1-1).

6.2 Нажмите кнопку уменьшения температуры, чтобы выбрать шкалу Фаренгейта или Цельсия.

6.3 После завершения выбора шкалы подождите примерно 5 секунд. Система автоматически сохранит данные и выйдет из интерфейса настроек. Настройка завершена.



7. Цифровая калибровка температуры (расхождения температуры могут возникать из-за изменения температуры окружающей среды или замены нагревательного элемента и других компонентов. С помощью этой функции вы можете исправить несоответствия. Функция калибровки температуры может помочь повысить эффективность работы и продлить срок службы нагревательного элемента.)

7.1 Когда температура термофена стабилизируется, нажмите и удерживайте кнопки увеличения и уменьшения температуры примерно 2 секунды. На дисплее значение установленной температурой изменится на надпись «CAL» (7-1-1).

7.2 Нажмите кнопки увеличения или уменьшения температуры, чтобы ввести измеренное значение температуры горячего воздуха.

7.3 После завершения настройки нажмите кнопку увеличения и уменьшения температуры, чтобы подтвердить ввод. Система автоматически откалибрует температуру и выйдет из интерфейса калибровки.

8. Защита от остановки

Когда термофен прекращает нормально пропускать воздух во время работы, система автоматически отключает питание нагревательного элемента. Это предотвращает повреждение термофена из-за от перегрева и дополнительно повышает безопасность станции.

ОБСЛУЖИВАНИЕ И МЕРЫ ПРЕДОСТОРОЖНОСТИ

1. Следите за тем, чтобы выпускная трубка подачи воздуха была свободна от пыли или к.-л. мусора.

2. Установка сопел термофена ДОЛЖНА производиться ТОЛЬКО после того, как стальная трубка фена и сопло остынут. Устанавливайте сопло правильно. НЕ устанавливайте сопло с применением грубой силы, не тяните за край сопла пинцетом и не затягивайте винты слишком сильно.

3. Выберите соответствующую сопло в соответствии с вашими рабочими требованиями (при использовании сопел разного диаметра температура может отличаться). При использовании сопел меньшего размера, чем стандартные, НЕОБХОДИМО использовать максимальный объем воздуха при относительно более низкой температуре. Выполняйте эту операцию как можно быстрее, чтобы не повредить термофен.

4. При работе сохраняйте дистанцию >2 мм между соплом и паяемым компонентом. Выбирайте сопло соответственно монтируемого компонента.

5. НЕ допускайте прямого контакта горячего воздуха с частями лица и помните об опасности ожогов. При первом использовании термофен может выделять белый дым, который вскоре рассеется.

ПРИМЕЧАНИЕ: В термофене и паяльнике станции используются трубы из высокопрочной нержавеющей стали. Станция проходит 4 цикла испытаний, проверок и процедур калибровки, прежде чем сходит с конвейера. Стальная труба может иметь светло-бронзовый цвет в результате наших усилий по контролю качества. Это нормально, что стальная трубка имеет слегка бронзовый цвет, когда вы используете совершенно новую станцию. Будьте уверены в нормальном использовании.