

Электродвигатель АДП-123Б

Описание:

АДП-123Б асинхронный управляемый двигатель малой мощности для систем автоматики.

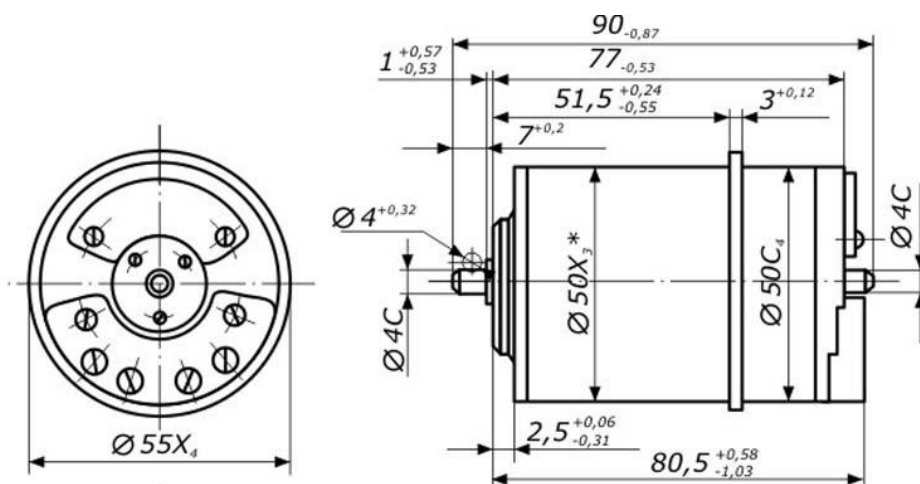
Двигатели АДП - с полым ротором.

Крепление двигателей - за корпус.

Режим работы - продолжительный (S1).

Условия эксплуатации двигателя АДП-123Б:

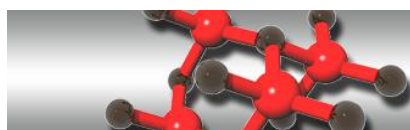
- Вибрационные нагрузки:
 - диапазон частот, Гц 5-200
 - ускорение, м/с² 40
- Ударные нагрузки, м/с² 350
- Температура окружающей среды °С -50...+85
- Относительная влажность воздуха при температуре 40°С, % 98
- Гарантийная наработка, ч: 1500



Технические характеристики

- Напряжение питания обмотки, В
 - возбуждения 110
 - управления 110
- Частота питающей сети, Гц 400 ± 20
- Потребляемый ток возбуждения, А 0,27
- Номинальная мощность, Вт 8,9
- Номинальный вращающий момент, Н·см 1,0
- Частота вращения, об/мин 7000
- Коэффициент полезного действия, % 12
- Пусковой момент, не менее 1,4 Н·см
- Момент инерции ротора 0,008 кг·см²
- Вес, кг..... 0,55

Внимание: описание товара носит информационный характер и может отличаться от описания, представленного в технической документации производителя. Убедительно просим Вас при покупке проверять наличие желаемых функций и характеристик.



Сеть магазинов

КВАРЦ

Радиодетали и электронные компоненты

107023, Москва, ул. Буженинова, д. 16

телефон: (495) 963-6120

факс: (495) 963-4994

e-mail: quartz1@quartz1.ru

111123, Москва, шоссе Энтузиастов, д31

телефон/факс: (495) 788-8899 многоканальный

e-mail: mgz@quartz1.ru