

Электродвигатель АДП-1001

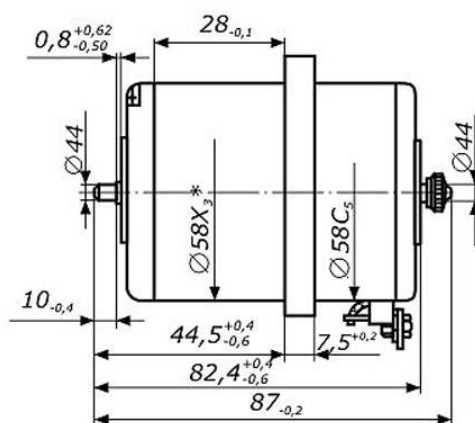
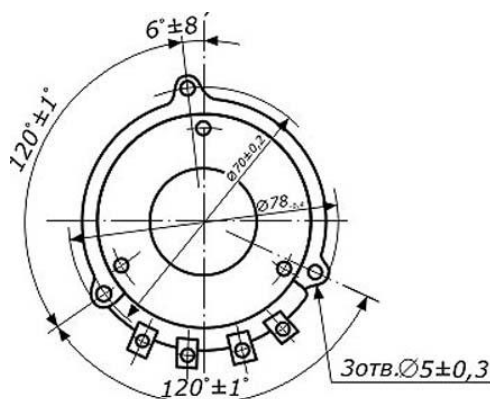
Описание:

АДП-1001 асинхронный управляемый двигатель малой мощности для систем автоматики.

Двигатели АДП - с полым ротором.

Крепление двигателей - за корпус.

Режим работы - продолжительный (S1).



Технические характеристики

- Напряжение питания обмотки, В
 - возбуждения 120
 - управления 35
- Частота питающей сети, Гц 500
- Потребляемый ток возбуждения, А 0,38
- Номинальная мощность, Вт 3,7
- Номинальный вращающий момент, Н*м 0,0039
- Частота вращения, об/мин 9000
- Коэффициент полезного действия, % 12
- Вес, кг..... 0,75

Внимание: описание товара носит информационный характер и может отличаться от описания, представленного в технической документации производителя. Убедительно просим Вас при покупке проверять наличие желаемых функций и характеристик.



Сеть магазинов
КВАРЦ
Радиодетали и электронные компоненты

107023, Москва, ул. Буженинова, д. 16
телефон: (495) 963-6120
факс: (495) 963-4994
e-mail: quartz1@quartz1.ru

111123, Москва, шоссе Энтузиастов, д31
телефон/факс: (495) 788-8899 многоканальный
e-mail: mgz@quartz1.ru