

КР142ЕН12А, КР142ЕН12Б

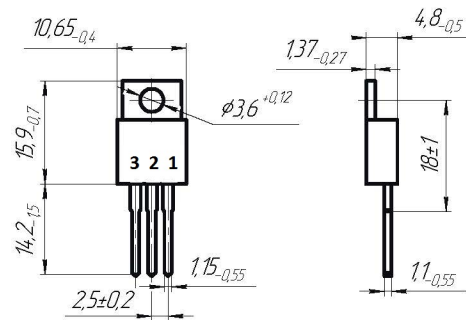
БК0.348.634-07 ТУ

аналог LM 317

Стабилизатор напряжения с регулируемым выходным напряжением положительной полярности.

Источники вторичного электропитания (ИВЭП).

$T_{\text{экспл}}$: -10°C ... +70°C



1	Вход
2	Выход
3	Регулировка выхода

Металлопластмассовый корпус КТ-28-2 (ТО-220)

Наименование параметра, единица измерения (режим измерения при $T_{\text{окр. ср.}} = +25^\circ\text{C}$)	Буквенное обозначение параметра	Значение параметров	
		не менее	не более
Минимальное выходное напряжение, В	$U_{\text{вых, min}}$	1,20	1,30
Нестабильность по напряжению, %/В	К _U	-	0,01
		-	0,03
Нестабильность по току, %/А	К _I	-	0,2
Минимальное падение напряжения, В	$U_{\text{пад, min}}$	-	3,5
Входное напряжение, В	$U_{\text{вх}}$	5	45
Выходное напряжение, В	$U_{\text{вых}}$	1,2	37
Выходной ток, А	КР142ЕН12А КР142ЕН12Б	0,005	1,5
		0,005	1,0
Мощность, рассеиваемая при $T_{\text{корп.}} +25^\circ\text{C}$, Вт	$P_{\text{рас}}$	-	1,0