

ИНВЕРТОРЫ СИНУСОИДАЛЬНЫЕ

СибВатт

1012/1024

1000 Вт

Сибконтакт®

РАЗРАБОТКА И ПРОИЗВОДСТВО ОБОРУДОВАНИЯ
ДЛЯ АВТОНОМНОГО И РЕЗЕРВНОГО ЭЛЕКТРОПИТАНИЯ

8 800 500 14 30

sibcontact.com



EAC



РУКОВОДСТВО ПО ЭКСПЛУАТАЦИИ



РЕЖИМ
ЭНЕРГОСБЕРЕЖЕНИЯ



ЗАЩИТА
ОТ ПЕРЕГРЕВА



ЗАЩИТА
ОТ ПЕРЕГРУЗКИ



ЗАЩИТА ОТ
КОРОТКОГО ЗАМЫКАНИЯ

Оглавление

1 Назначение.....	3
2 Условия эксплуатации.....	3
3 Комплектность.....	3
4 Технические характеристики.....	3
5 Устройство и принцип работы	4
6 Меры безопасности	5
7 Подготовка и порядок работы, рекомендации по эксплуатации.....	6
8 Рекомендации по применению инверторов серии СибВатт.....	8
9 Техническое обслуживание	10
10 Возможные неисправности и способы их устранения.....	10
11 Транспортирование и хранение.....	10
12 Гарантийные обязательства	11
13 Свидетельство о приемке.....	11

1 Назначение

1.1 Инвертор синусоидальный (далее - инвертор), преобразуют напряжение источника постоянного тока – аккумулятора с напряжением 12 В в переменное синусоидальное напряжение 220 В, частотой 50 Гц. Мощность подключаемой нагрузки не более 1000 Вт. Прибор подходит для питания электрических инструментов, циркуляционных насосов, освещения и бытовых приборов.

2 Условия эксплуатации

рабочая температура окружающего воздуха	от -10 до +40° С
относительная влажность воздуха при t=25° С	95%
режим работы	без ограничений по времени
степень защиты изделия от проникновения посторонних предметов и воды	по ГОСТ 14254-96 IP 20
отсутствие действия агрессивных паров, жидкостей и газов в концентрациях, разрушающих металлы и изоляцию, токопроводящей пыли, грязи	

3 Комплектность

Инвертор	1 шт.
Руководство по эксплуатации	1 шт.
Упаковочная тара	1 шт.

4 Технические характеристики

Наименование характеристики	СибВатт 1012	СибВатт 1024
Номинальное значение входного напряжения, В	13,8±0,2	27,3±0,2
<i>Быстрое</i> выключение преобразователя при входном напряжении, В	9,0±0,2	17,2±0,4
<i>Медленное</i> выключение преобразователя в течение 1мин при входном напряжении, В	10,5±1,0	21±2,1
Включение преобразователя при входном напряжении, В	10,7±1,0	24,1±2,4
Повышенное входное напряжение выключения преобразователя, В	16,0±0,5	31±1,0
Номинальный ток потребления преобразователя (при номинальном напряжении питания), А	90	50
Ток холостого хода: в активном режиме, А	1	0,6
в режиме энергосбережения «спящий», А	0,04	0,03
Выходное напряжение, В	220 ± 10	
Частота выходного напряжения, Гц	50 ± 0,2	
Форма выходного напряжения	синусоидальная	
Номинальная выходная мощность, Вт**	1000	
Максимальная выходная мощность, Вт	2000	
Время работы на максимальной выходной мощности, секунд	2	
Кэфф. полезного действия, не менее, %	92	
Защита от КЗ	+	
Защита от перегрузки	+	
Защита от повышения напр. питания	+	
Тепловая защита	+	
Гальваническая развязка	+	
Режим энергосбережения	+	
Масса, не более, кг	2,5	
Габаритные размеры (ДхШхВ), мм	249x142x113	

* справочный параметр;

** выходная мощность снижается линейно, пропорционально входному напряжению.

5 Устройство и принцип работы

5.1 Инвертор состоит из корпуса с размещённой внутри платой инвертора. Корпус состоит из металлической крышки-кожуха и основания, соединённых винтами. Вход и выход инвертора имеют гальваническую развязку.

5.2 Инвертор имеет вентиляторную систему принудительного воздушного охлаждения. Вентиляторы начинают работать сразу после включения инвертора и через некоторое время вращение вентиляторов прекращается (тестовый режим), далее включение вентиляторов происходит при температуре радиатора (внутри корпуса) выше 40 °С. Скорость вращения вентиляторов автоматически регулируется и зависит от температуры радиатора.

5.3 На лицевой панели инвертора расположены (см. рисунок 1):

- выходная розетка 220 В;
- общий выключатель (1 – Вкл, 0 – Выкл);
- индикатор напряжения 220В (показывает наличие напряжения 220 В на розетке инвертора);
- переключатель режима: «Активный» - «Спящий» (1 – «Активный», 0 – «Спящий»);
- клеммы для подключения входных проводов;
- винт защитного заземления.

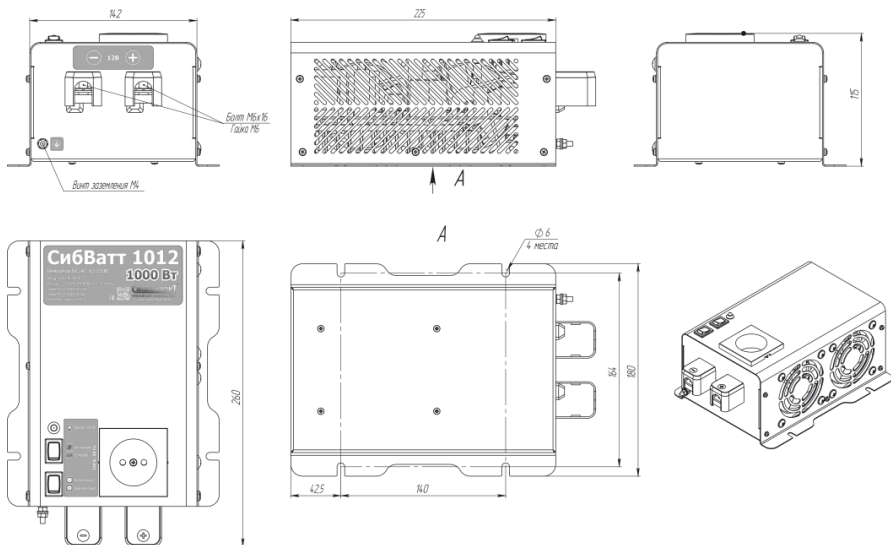


Рисунок 1. Внешний вид инвертора СибВатт 1012/ СибВатт 1024

5.4 В конструкции инвертора предусмотрены следующие встроенные схемы защиты:

– Тепловая защита - защита от перегрева, причиной которого может быть эксплуатация при предельных нагрузках и (или) при повышенной температуре окружающей среды, срабатывает и отключает инвертор при достижении температуры внутри корпуса 70 °С; после остывания инвертор вновь автоматически включается.

Защита от короткого замыкания в нагрузке работает следующим образом: при возникновении короткого замыкания в цепи нагрузки срабатывает схема ограничения тока короткого замыкания и через 10 секунд отключает инвертор. Инвертор переходит в «спящий» режим, при этом, с периодом в 20 секунд анализируется состояние выходного тока. В случае устранения короткого замыкания в цепи нагрузки инвертор автоматически возвращается в рабочее состояние: примерно через 20 секунд напряжение 220 В в нагрузке будет восстановлено.

– Защита от перегрузки работает следующим образом: при возникновении перегрузки (подключение нагрузки свыше максимально допустимой) срабатывает схема защиты от перегрузки и через 2 секунды отключает инвертор. Инвертор переходит в «спящий» режим, при этом, с периодом в 20 секунд анализируется состояние выходного тока. В случае устранения перегрузки инвертор автоматически возвращается в рабочее состояние: примерно через 20 секунд напряжение 220 В в нагрузке будет восстановлено.

– Защита от повышения напряжения питания работает следующим образом: при превышении напряжения питания свыше 16,5 В для СибВатт 1012 и 32 В для СибВатт 1024, инвертор выключается и автоматически возвращается в рабочее состояние при снижении напряжения питания.

– Инвертор переходит в «спящий» режим через 15-20 секунд работы без нагрузки (менее 15 Вт*) и вновь включается в течение времени до 20 секунд, при наличии на выходе нагрузки более указанной или при переключении режима в положение «Активный». В положении «Активный» инвертор в «спящий» режим не переходит.

*справочный параметр

6 Меры безопасности

6.1 **ВНИМАНИЕ!** Выходное переменное напряжение инвертора 220В опасно для жизни. Подключение, обслуживание и ремонт инвертора должны проводиться с обязательным соблюдением всех требований техники безопасности при работе с электрическими установками до 1000 В, а также всех указаний настоящего руководства. Необходимо использовать устройство защитного отключения (УЗО).

6.2 Не допускается подключение электроприборов с нарушенной изоляцией цепи 220 В.

6.3 Не допускается эксплуатация инвертора при нарушенной изоляции входных проводов 12 и зажимов; это может вызвать короткое замыкание аккумулятора и привести к травмам, ожогам, стать причиной пожара.

6.4 Вблизи инвертора не должно быть легковоспламеняющихся материалов.

6.5 Во избежание поражения электрическим током не снимайте крышку изделия при поданном входном напряжении.

6.6 Не оставляйте без присмотра включенный инвертор. Размещайте инвертор в недоступном для детей месте.

6.7 Не подвергайте провода инвертора воздействию высоких температур.

6.8 Инвертор должен быть защищен от прямого воздействия горюче-смазочных материалов, агрессивных сред и воды.

7 Подготовка и порядок работы, рекомендации по эксплуатации

7.1 **ВНИМАНИЕ!** После транспортирования при отрицательных температурах или при перемещении инвертора из холода в теплое помещение, перед включением инвертора следует выдержать его в нормальных климатических условиях не менее 2-х часов. Не включайте инвертор при образовании на нем конденсата.

7.2 Произведите внешний осмотр изделия с целью определения отсутствия поврежденных корпуса.

7.3 Подключение инвертора производится в следующем порядке согласно рисунку 2:

– подключите заземление: медный провод сечением не менее 1,5 мм² присоедините винтом защитного заземления к корпусу, другой конец – к шине защитного заземления;

– установите общий выключатель «Вкл.-Выкл.» в положение «Выкл.»;

– установите переключатель «Активный/Спящий» в положение «Активный»;

– подсоедините инвертор к аккумулятору с помощью входных кабелей через проходной предохранитель, расположенный непосредственно на плюсовой клемме аккумулятора. Входные кабели подсоединять к инвертору с помощью болтов, обеспечивая усиленную затяжку. Сечение кабеля выбрать согласно данным таблицы 1.

– установите общий выключатель «Вкл./Выкл.» в положение «Вкл.», при этом в выходной розетке появится напряжение 220 В, на что указывает включение светового индикатора на лицевой панели инвертора;

– на цифровом индикаторе автоматически будет отображаться величина входного напряжения;

– подключите электрооборудование, рассчитанное на переменное напряжение 220 В 50 Гц, к розетке инвертора;

– включите электрооборудование (нагрузку).

7.4 **ВНИМАНИЕ!** При подключении нагрузки к инвертору возможна задержка включения электрооборудования порядка 20 секунд, это связано с особенностями работы схемы: инвертор переходит в «спящий» режим через 20 секунд работы без нагрузки, и в рабочий режим переходит примерно через 20 секунд после включения нагрузки.



Внимание!

Запрещено подавать на вход преобразователя напряжение выше значения повышенного входного напряжения выключения преобразователя, указанного в технических характеристиках настоящего руководства. Это приведет к выходу из строя преобразователя.

7.5 При использовании нагрузки с нефиксируемой кнопкой включения необходимо эту кнопку удерживать в нажатом состоянии до 20 секунд, если переключатель «Активный/Спящий» находится в положении «Спящий». Если инвертор включен и переключатель «Активный/Спящий» находится в положении «Активный», то при работе инвертора напряжение 220 В в розетке есть всегда, в том числе и при отсутствии нагрузки; если переключатель «Активный/Спящий» находится в положении «Спящий», то при отсутствии нагрузки (менее 15 Вт) инвертор перейдет в «спящий» режим, при этом снизится потребление энергии от аккумулятора.



Внимание!

При длительном не использовании изделия его необходимо отключить от всех источников электроэнергии, от аккумулятора и от нагрузки, чтобы уберечь аккумулятор от глубокого разряда.

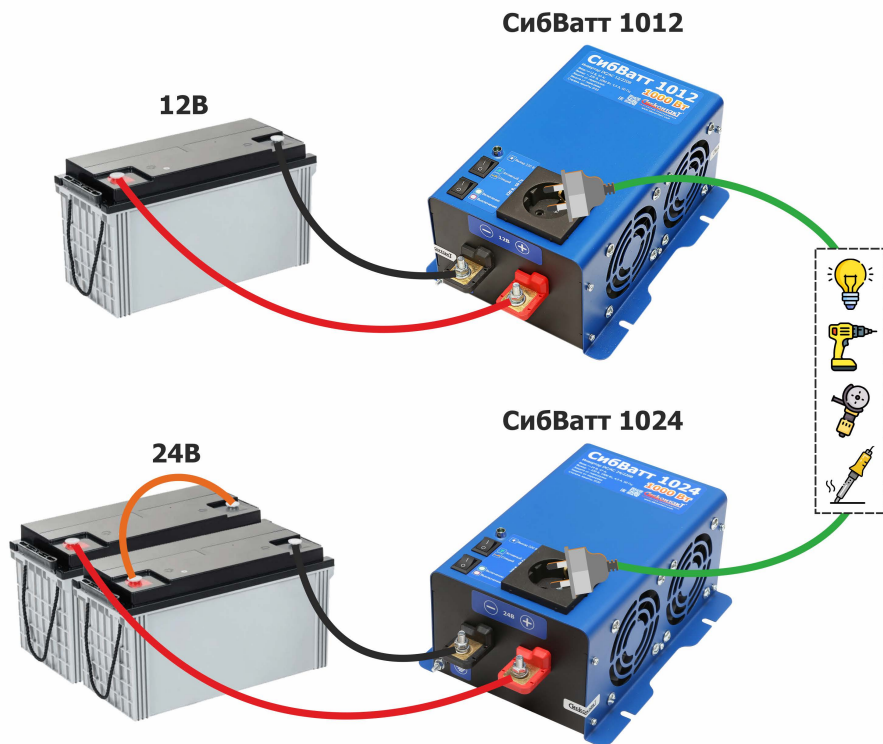


Рисунок 2. Схема подключения инверторов серии СиБВатт

7.6 При выборе входных кабелей необходимо учитывать данные, приведенные в таблице 1

Таблица 1

Тип инвертора	Сечение кабеля типа ПУГВ (КГХЛ)	
	до 1,5 м*	до 3 м*
СиБВатт 1012	35 мм ²	50 мм ²
СиБВатт 1024	16 мм ²	35 мм ²

Примечание: *- длина одного кабеля в одну сторону.

7.7 Рекомендуется прокладывать оба кабеля вплотную друг к другу для уменьшения магнитных полей. Длины кабелей более 3 м не рекомендуются.

7.8 Исключайте попадание посторонних предметов внутрь корпуса инвертора через вентиляционные отверстия.

7.9 Вентиляционные отверстия должны быть открыты для свободного доступа воздуха. Располагайте инвертор в местах наименее запыленных.

7.10 Во избежание выхода из строя инвертора не подключайте сеть 220 В к инвертору.

7.11 Время работы аккумулятора в каждом конкретном случае пользователь определяет сам, исходя из его емкости, состояния, условий эксплуатации, мощности и типа нагрузки. Для электроприборов, потребляющих постоянную мощность равную номинальной (обозначенной на них) примерное время работы можно рассчитать по формуле:

$$t (\text{ч.}) = \frac{C (A \cdot \text{ч}) \times U (V)}{P (Вт)}$$

где t (ч) расчетное время резерва в часах; C (Ач) – суммарная емкость АКБ в ампер часах; U (В) – суммарное напряжение АКБ в вольтах (12 В, 24 В или 48 В); P (Вт) – полная мощность нагрузки в ваттах.

8 Рекомендации по применению инверторов серии СибВатт

8.1 Для построения системы бесперебойного питания off-line типа на основе зарядного устройства и инвертора напряжения необходимо применить автоматический ввод резерва (АВР). При наличии сетевого напряжения нагрузка питается непосредственно от сети ~ 220 В, при этом зарядное устройство заряжает аккумулятор и поддерживает его в заряженном состоянии. В случае отключения сетевого напряжения ~ 220 В нагрузка переключается на питание от инвертора.

8.2 В связи с тем, что нагрузка, подключенная к инвертору, может иметь разные пусковые токи, необходимо учитывать, достаточно ли примененного АВР для коммутации тока нагрузки.

8.3 **Внимание!** Перед применением АВР необходимо внимательно ознакомиться с руководством по эксплуатации и схемой подключения данного АВР.

8.4 Применение преобразователей СибВатт в системах автономного электроснабжения.

Возможная схема подключения инверторов в системах автономного электроснабжения приведена на рисунке 3.

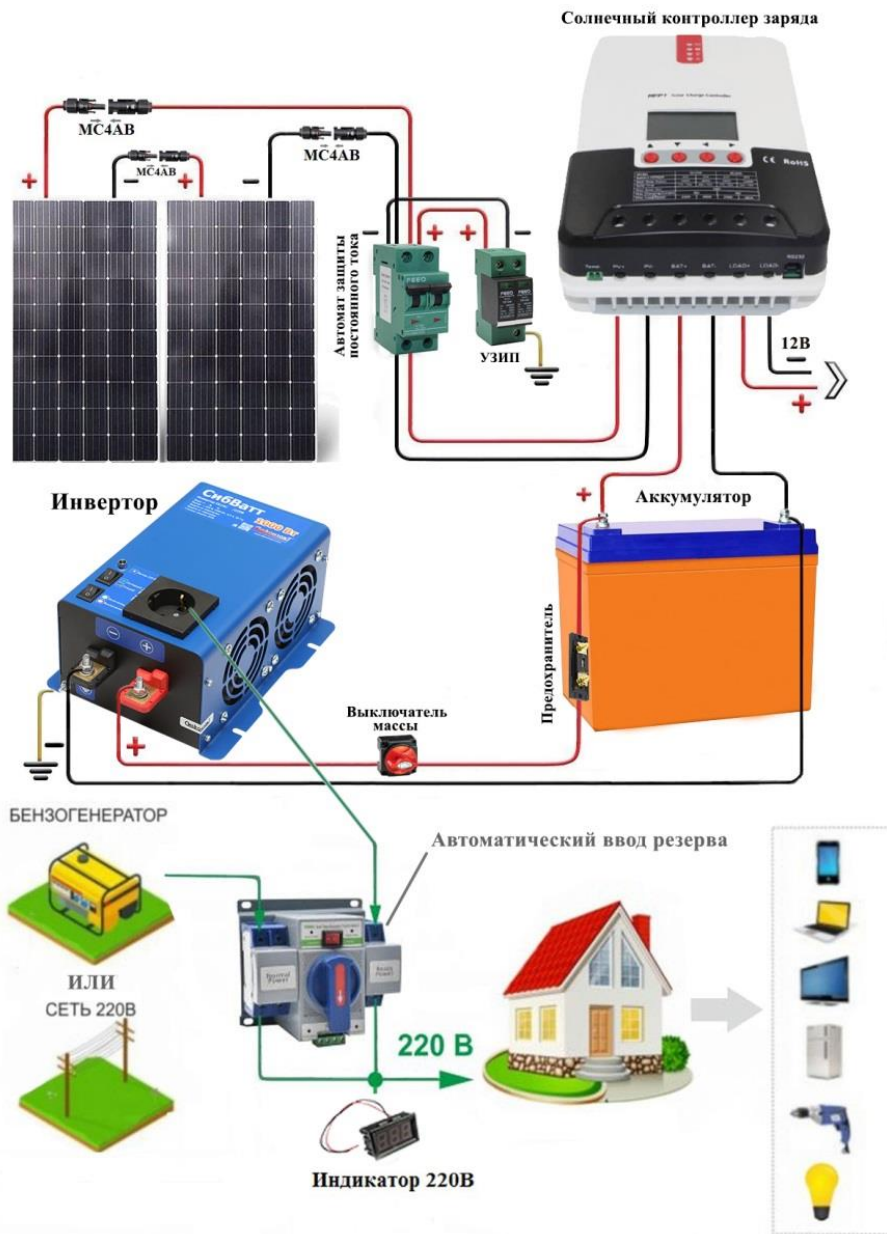


Рисунок 3. Возможная схема подключения инверторов серии СиБВатт в системах автономного электроснабжения

9 Техническое обслуживание

9.1 Периодически проверяйте контакты входной цепи на наличие пригаров и окислов, так как для нормальной работы инвертора необходимо обеспечение хорошего электрического контакта между клеммами входных проводов и клеммами аккумулятора.

9.2 При проведении сезонного обслуживания проверяйте качество болтового соединения проводов к клеммам инвертора и отсутствие повреждения изоляции проводов.

9.3 Необходимо периодически протирать корпус изделия, используя мягкую ткань, слегка смоченную спиртом или водой, для предотвращения скапливания грязи и пыли. Оберегайте изделие от попаданий на корпус бензина, ацетона и других подобных растворителей. Не используйте абразив для чистки загрязненных поверхностей.

9.4 Необходимо периодически, при необходимости, чистить инвертор, его вентиляционные отверстия с помощью пылесоса или чистым сжатым воздухом.

10 Возможные неисправности и способы их устранения

Признак неисправности	Вероятная причина	Способ устранения
Отсутствует на нагрузке выходное напряжение 220 В	Отсутствует контакт между зажимом и клеммами аккумулятора	Зачистить контактирующие поверхности зажимов и клемм аккумулятора
	Разрядился аккумулятор	Зарядить аккумулятор
	Сработала защита от КЗ	Отключить нагрузку
	Сработала тепловая защита	Отключить нагрузку и дать остыть инвертору
	Сработала защита от перегрузки	Проверить мощность подключенной нагрузки
	Прочие неисправности	Ремонт у изготовителя

11 Транспортирование и хранение

11.1 Транспортирование изделия должно производиться в упаковке предприятия – изготовителя любым видом наземного (в закрытых негерметизированных отсеках), речного, морского, воздушного транспорта без ограничения расстояния, скорости, допустимых для используемого вида транспорта.

11.2 Инвертор должен храниться в упаковке предприятия-изготовителя в отапливаемых вентилируемых помещениях при температуре окружающего воздуха от минус – 5 °С до + 35 °С при относительной влажности воздуха до 80 %. В помещении для хранения не должно быть пыли, паров кислот, щелочей, вызывающих коррозию.

12 Гарантийные обязательства

12.1 Изготовитель гарантирует работу инвертора при соблюдении потребителем условий эксплуатации.

12.2 **Гарантийный срок 1 года** со дня продажи. При отсутствии даты продажи и штампа магазина гарантийный срок исчисляется с даты выпуска (даты приемки) инвертора изготовителем. В течение гарантийного срока изготовитель обязуется, в случае необходимости, произвести ремонт.

12.3 Гарантийные обязательства снимаются в случаях:

- наличия механических повреждений;
- нарушения целостности пломб;
- изменения надписей на инверторе;
- монтажа, подключения и эксплуатации с отклонениями от требований, установленных в настоящем Руководстве;
- нарушения комплектности поставки, в т. ч. отсутствия настоящего Руководства.

12.4 Изготовитель не несет никакой ответственности за любые возможные последствия в результате неправильного монтажа, подключения или эксплуатации инвертора.

13 Свидетельство о приемке

СибВатт _____ № _____ годен к эксплуатации

Штамп ОТК

Подпись контролера ОТК

Дата приемки

Дата продажи:

Продавец:

Изготовитель: ООО «СибКонтакт»,
630047, г. Новосибирск, ул. Магаданская, 2Б, тел/ф (383)363-31-21,
сервисный центр: (383) 286-20-15, nsk@sibcontact.com www.sibcontact.com