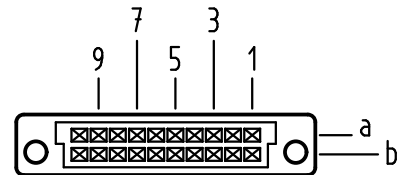


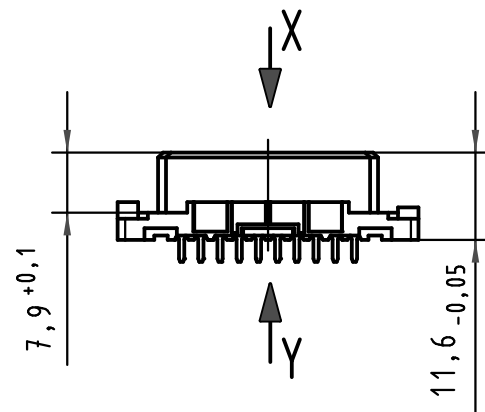
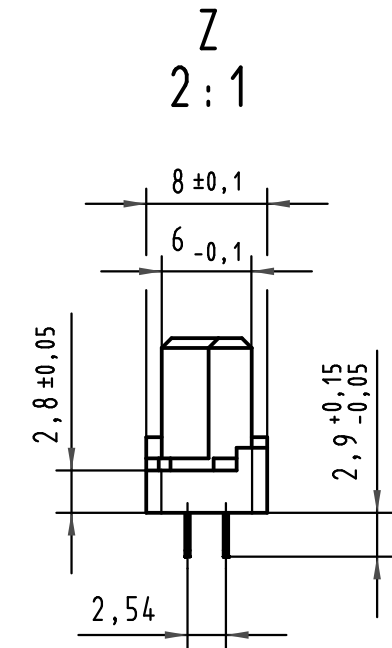
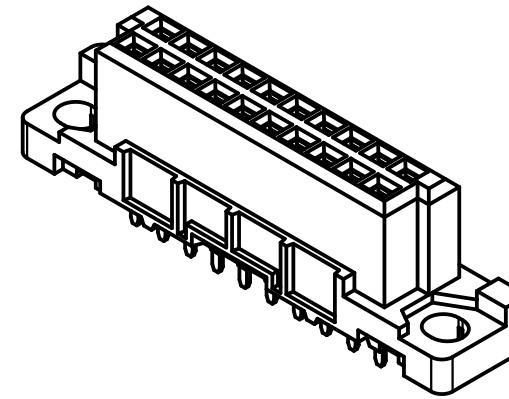
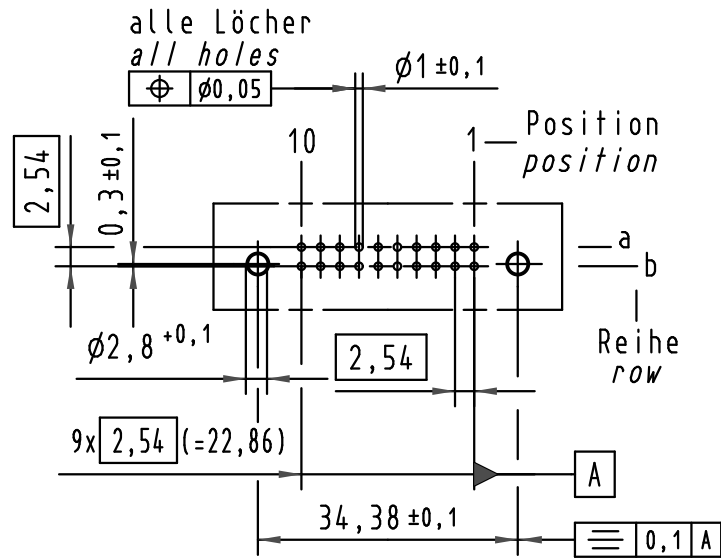
X
Kontaktanordnung
contact arrangement



20 SMC Einlöt-Kontakte
20 SMC solder-contacts

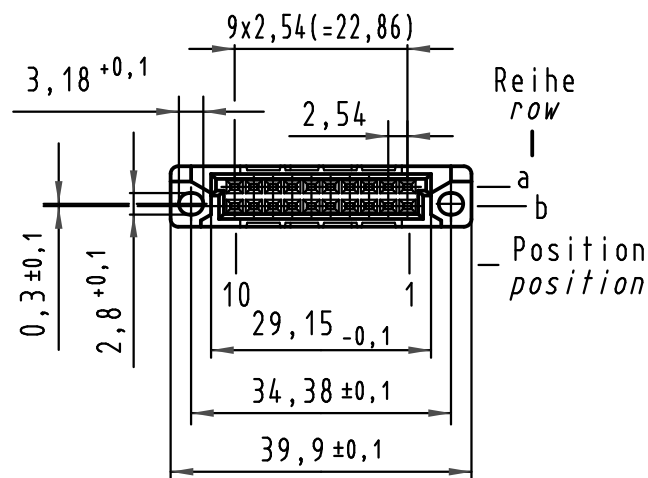
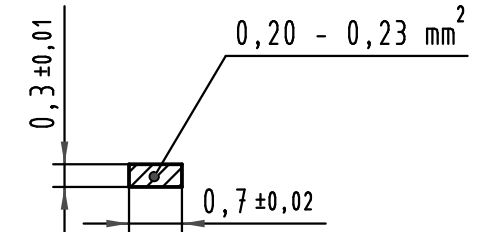
- ☒ = Einlöt-Kontakt
= SMC solder-contact
- = Kontaktposition nicht belegt
= position without contact

X
(Lochbild)
(board drillings)



Y
10:1

Querschnitt der
Lötanschlüsse:
cross-section of
solder terminations:



09 24 220 6841	2	Au über/over Ni
Bestell-Nr. part-no.	Anforderungsstufe nach IEC performance level acc.to IEC	Kontaktoberfläche contact plating

All Dimensions in mm Original Size DIN A 3	Techn. Character.			Nicht tolerierte Maße/Free size tolerances IEC 60603-2	
	Detail.	Dat.	Name	Maßstab/Scale 1:1 2:1 10:1	har-bus 3B Federleiste Einlöt 2,9 , 20 pol., SMC (Hochtemperatur) har-bus 3B female connector solder 2,9 , 20 pol., SMC (high temperature)
Insp.	05.02.09	RA			
Stand.					
HARTING Electronics GmbH & Co. KG D-32339 ESPELKAMP					
Mod.	Dat.	Name	TB 09 24 220 x841		Blatt/page
			Sub.		