

MB SERIES

MB型アルミケース

特徴

- 小型、大型、薄型などの全43サイズです。
- シンプルな構造で使い易い、低価格なアルミケースです。
- カラーアルミ板厚1.5ミリが加わり、大型サイズまで品揃えが充実しました。
- お客様のご指定サイズで製作できるフリーサイズケースは8-29P~32PのMBFシリーズをご利用下さい。

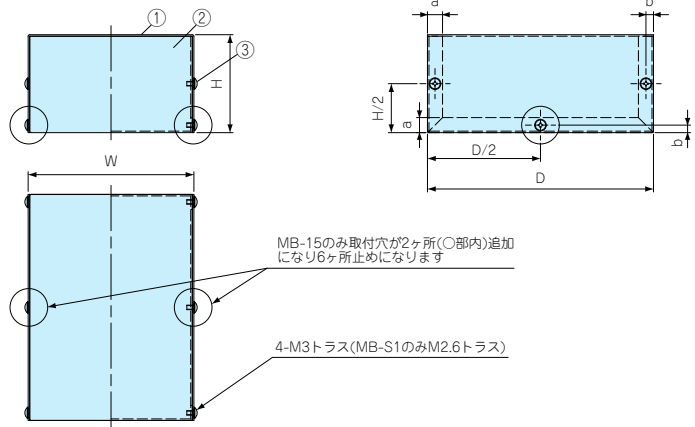
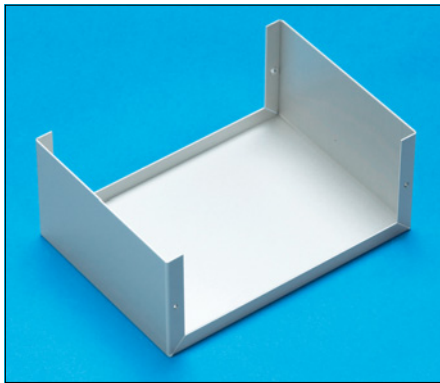


- カスタム製品(穴加工・インクジェット印刷・塗装)については14-1P~29Pをご覧ください。
- CADデータ(DXF/DWG)でご依頼いただくと1000円割引、リピート注文品は5%割引致します。

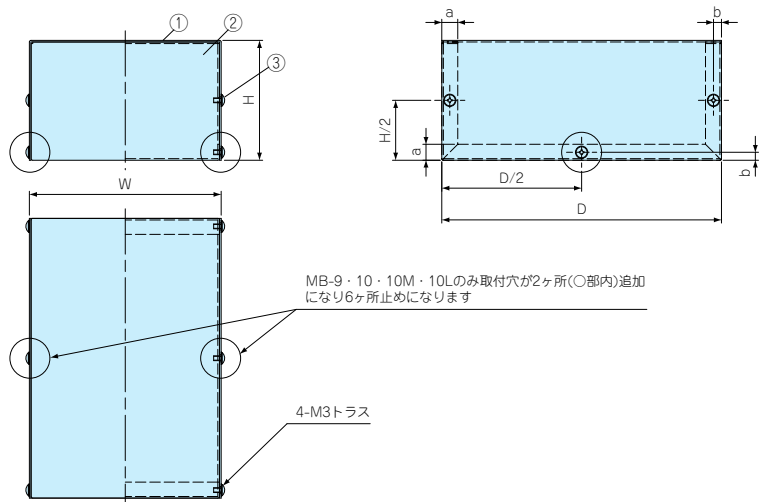
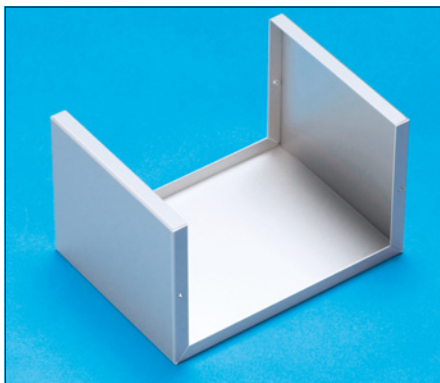
MB型アルミケース外観寸法図

● 製品のCADデータはホームページよりダウンロード可能です。

シャーシ補強なしタイプ



シャーシ補強ありタイプ



構成内容

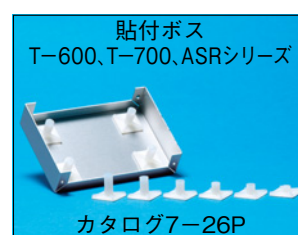
照番	名称	個数	材質	色/表面処理
1	カバー	1	A1100P	カラーアルミシルバー
2	シャーシ	1	A1100P	カラーアルミシルバー
3	取付ビス	4~6	真ちゅう M3×5 トラスビス (MB-S1 のみ M2.6×5)	ニッケルメッキ
	ワッシャー	4~6	真ちゅう M3 用平ワッシャー (MB-S1 のみ M2.6 用)	ニッケルメッキ

●カバー・シャーシ片面保護シート付です。目立ちにくいのでご注意ください。

機種内容

型番	W	H	D	a	b	板厚(t)	取付ビス数	補強有無	自重(g)	標準価格
MB-S1	35	25	45	10	5	1.0	4	-	23	390
MB-M1	40	30	55	10	5	1.0	4	-	32	400
MB-1	50	40	70	10	5	1.0	4	-	51	420
MB-2S	60	45	85	10	5	1.0	4	-	69	510
MB-2	70	50	100	10	5	1.0	4	-	92	540
MB-3	90	60	125	10	5	1.0	4	-	142	660
MB-4	110	65	150	10	5	1.0	4	-	192	870
MB-5S	120	50	175	10	5	1.0	4	○	200	1,050
MB-5	120	75	175	10	5	1.0	4	○	252	1,100
MB-6S	140	50	200	10	5	1.0	4	○	250	1,160
MB-6	140	75	200	10	5	1.0	4	○	312	1,230
MB-7S	160	60	250	10	5	1.0	4	○	358	1,500
MB-7	160	85	250	10	5	1.0	4	○	431	1,660
MB-8	190	85	300	10	5	1.2	4	○	673	2,500
MB-9	210	90	350	10	5	1.2	6	○	843	3,030
MB-10	230	100	400	10	5	1.2	6	○	1,051	3,840
MB-10M	280	120	430	12	6	1.5	6	○	1,713	4,700
MB-10L	330	140	480	12	6	1.5	6	○	2,252	5,940
MB-11S	60	50	120	10	5	1.0	4	-	97	550
MB-11	80	55	150	10	5	1.0	4	-	144	670
MB-12S	80	70	180	10	5	1.0	4	-	190	870
MB-12	100	65	200	10	5	1.0	4	-	228	990
MB-13	110	75	250	10	5	1.0	4	○	317	1,260
MB-14S	50	45	160	10	5	1.0	4	-	103	730
MB-14	55	40	250	10	5	1.0	4	-	153	840
MB-15	75	55	325	10	5	1.0	6	-	270	1,270
MB-21S	80	70	90	10	5	1.0	4	-	111	790
MB-21	100	90	120	10	5	1.0	4	○	189	890
MB-22	120	100	160	10	5	1.0	4	○	277	1,170
MB-23	150	120	200	10	5	1.2	4	○	494	1,960
MB-24	180	140	230	10	5	1.2	4	○	665	2,410
MB-25	210	160	260	12	6	1.5	4	○	1,091	3,230
MB-26	240	180	290	12	6	1.5	4	○	1,381	3,660
MB-31	80	55	80	10	5	1.0	4	-	91	550
MB-32	140	60	140	10	5	1.0	4	○	214	870
MB-33	200	80	200	10	5	1.2	4	○	492	1,660
MB-51	80	25	110	10	5	1.0	4	-	89	600
MB-52	110	30	140	10	5	1.0	4	-	129	760
MB-53	130	30	180	10	5	1.0	4	-	183	940
MB-54	150	30	210	10	5	1.0	4	-	236	1,100
MB-61	90	25	90	10	5	1.0	4	-	72	610
MB-62	120	25	120	10	5	1.0	4	-	115	780
MB-63	150	30	150	10	5	1.0	4	-	176	960

オプション部品 (別売になります。)

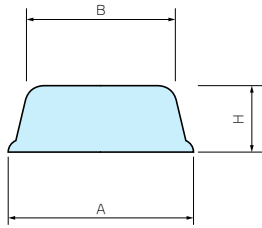


B-P・SJ-P・A-P・TP SERIES

B-P型ハリ付ゴム足

機種内容

1袋10ヶ入



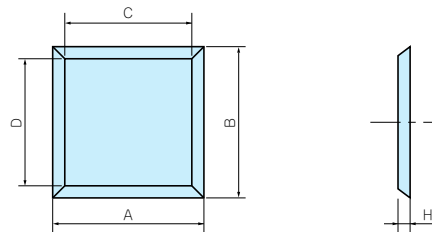
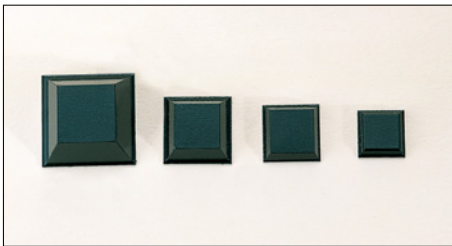
型番	A	B	H	材質	色	標準価格
B-PG40	6	5	1.8	天然ゴム	グレー	140
B-PG41	11	9	3.5	天然ゴム	グレー	140
B-PG42	16	13	5.5	天然ゴム	グレー	180
B-PG43	21	17	7	天然ゴム	グレー	220
B-PG44	26	20	11	天然ゴム	グレー	360
B-P 40	6	5	1.8	天然ゴム	黒	120
B-P 41	11	9	3.5	天然ゴム	黒	140
B-P 42	16	13	5.5	天然ゴム	黒	160
B-P 43	21	17	7	天然ゴム	黒	180
B-P 44	26	20	11	天然ゴム	黒	340
B-P 51	11	9	5.5	天然ゴム	黒	140
B-P 52	16	13	7	天然ゴム	黒	180

- 感圧性接着剤付きですので裏紙を剥がして任意の位置に取付が可能です。
- 天然ゴムは色が移行しますのでご注意ください。

SJ-P型ポリウレタン製角ハリ付ゴム足

機種内容

1袋10ヶ入



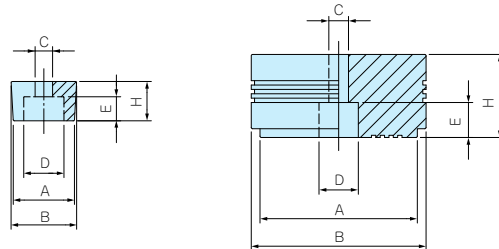
型番	A	B	H	C	D	色	材質	標準価格
SJ-P5007	10.4	10.4	2.5	7.2	7.2	黒	ポリウレタン	180
SJ-P5008	12.7	12.7	3	9.5	9.5	黒	ポリウレタン	200
SJ-P5018	12.7	12.7	5.8	7	7	黒	ポリウレタン	260
SJ-P1004	15	15	4.5	10	10	黒	ポリウレタン	300
SJ-P5023	20.6	20.6	7.6	12.7	12.7	黒	ポリウレタン	490

- 住友3M製です。
- 非移行性です。
- 感圧性接着剤：ゴム系

A-P型エラストマビス止めゴム足

機種内容

1袋10ヶ入



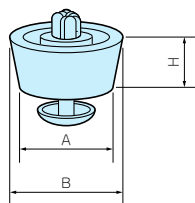
型番	A	B	H	C	D	E	色	材質	標準価格
A-P1	9.4	10.8	4	3.3	6.8	2	黒	エラストマ	160
A-P2	13.4	14.2	5.5	3	8	3.5	黒	エラストマ	130
A-P3	14	15	9	4	9.5	6	黒	エラストマ	170
A-P4	20	21	8	4	8.2	5	黒	エラストマ	220
A-P5	20	24	14	5.5	8.6	8.5	黒	エラストマ	290
A-P6	36	40	19	4.5	9	7.5	黒	エラストマ	670

- エラストマ製（樹脂系）のゴム足です。
- 非移行性です。
- UL94HB規格（但しA-P6は除く）。

TP型ワンタッチ式ゴム足

機種内容

1袋10ヶ入



型番	A	B	H	取付穴径	取付板厚	色	材質(本体)	(ピン)	標準価格
TP-1	12	12.7	4.4	5	1.0~2.0	黒	エラストマ	PP	130
TP-2	15	15.7	4.4	5	1.0~2.0	黒	エラストマ	PP	130
TP-3	17.2	19.2	7.9	8	0.8~1.2	黒	エラストマ	PP	220
TP-4	18	20	10	8	1.0~2.5	黒	エラストマ	PP	180
TP-5	19.8	20.8	6.4	8	1.0~2.5	黒	エラストマ	PP	160
TP-6	19.5	23.7	13.7	8	1.0~2.5	黒	エラストマ	PP	170
TP-7	26.5	29.4	15	10	1.0~3.5	黒	エラストマ	PP	370

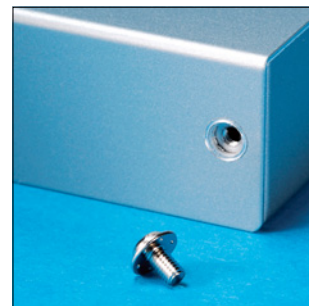
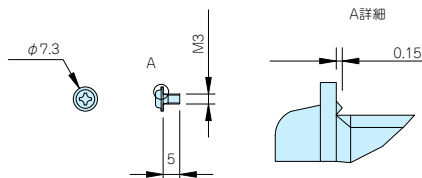
- ワンタッチ式の取付ですので作業が簡単です。

EV・T-600・T-700・ASR SERIES

オプション部品

EV型導通ビス

導通対策製品



特徴

- ビスの裏側に突起が出ておりますのでカラーアルミ塗装材の塗膜層を削り、材料の素地と接触させます。各種様々な製品にご利用頂けます。

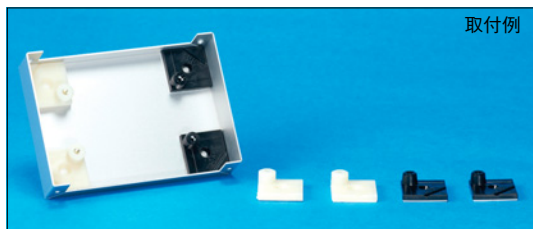
機種内容

型番	M	L	材質	色/表面処理	単位個数	適応ケース	標準価格
EV3-5S	3	5	鉄	ニッケル	20	MB・MBH・MBC	180

使用例

1袋20ヶ入

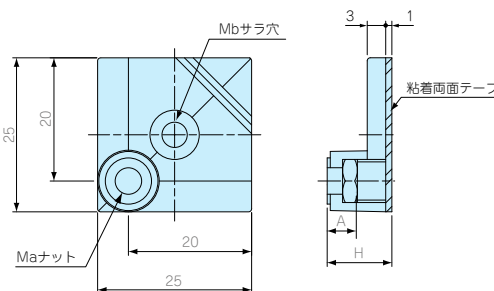
T-600・T-700型貼り付けボス



取付例

特徴

- 両面テープによる貼り付けタイプの為、ケース・ボックスに容易に貼り付けられ、ボスのないケース・ボックスに基板やシャーシを取付ける事ができます。



注意点

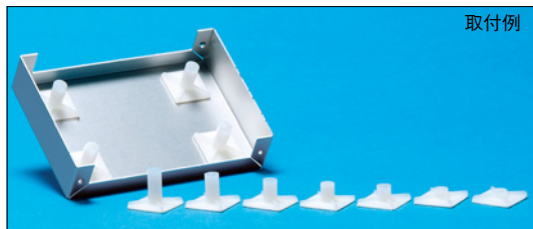
- 取付けの際は貼り付ける面のゴミを取り除き、脱脂洗浄を行って下さい。
- 1度貼り付けた両面テープは再度貼り付けることは出来ません。
- ナチュラル色は長期の間には変色します。

構成内容

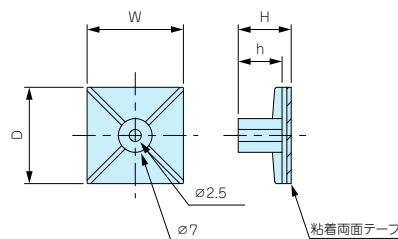
1袋10個入

型番	H	A	a	b	材質	色	締付トルク	自重(g)	標準価格
T-600	10	4.6	M3ナット	M3用	ABS(UL94HB)	ブラック	4.0kgf・cm	2.6 (1個)	660
T-700	10.5	4.7	M4ナット	M4用	ABS(UL94HB)	ナチュラル	8.1kgf・cm	2.6 (1個)	720

ASR型貼り付けボス



取付例



注意点

- 取付けにはM3タッピングビスをご利用下さい。
- 取付けの際は貼り付ける面のゴミを取り除き、脱脂洗浄を行って下さい。
- 1度貼り付けた両面テープは再度貼り付けることは出来ません。
- 推奨締め付けトルクは4kgf・cm
- ナチュラル色は長期の間には変色します。

機種内容

1袋10個入

型番	W	H	D	h	材質	色/表面処理	自重(g)	標準価格
ASR-5	20	5.1	20	3.1	ナイロン66 (UL94V-2/難燃性)	ナチュラル	0.9(1個)	310
ASR-6	20	6.4	20	4.4			1.0(1個)	310
ASR-9	20	9	20	7			1.0(1個)	310
ASR-11	20	11	20	9			1.0(1個)	310
ASR-13	20	12.7	20	10.7			1.2(1個)	310
ASR-16	20	15.9	20	13.9			1.3(1個)	370
ASR-19	20	19.1	20	17.1			1.4(1個)	370

- 1 目次
型番目次/Photo INDEX
- 2 1
プラスチックケース
- 3 2
防水・防塵樹脂ボックス
- 4 3
防水・防塵アルミ/ステンレスボックス
- 5 4
端子ボックス/防水コネクタ
- 6 5
アルミサッシケース
- 7 6
アルミフレーム/ヒートシンクケース
- 8 7
メタルケース
- 9 8
フリーサイズケース
- 10 9
ラックケース/サブラック
- 11 10
機板/ラックパネル
- 12 11
電池ボックス/ホルダー
- 13 12
アクセサリ/シールド/熱対策部品
- 14 13
機構材
- 15 14
カスタム製品
- 16 技
技術資料
- 17 価
標準価格表

MR・MRZ SERIES

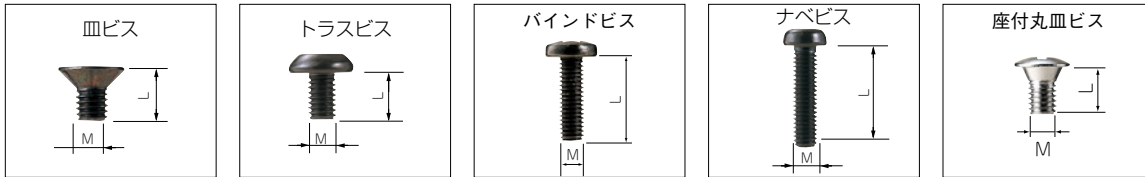
ヘッド形状(ピンあり) ヘッド形状(ピンなし)



*注: MR1.6-6S, MR2.6-10□, MR3-14□は
ヘッド中心部のピンはありません。

MR型ヘキサロピュラ穴付取り外し防止ビス

新サイズ追加



特徴

- いたずらを防ぎます。
- 締付け、取外しに専用ドライバーが必要になります。
- ヘキサロピュラとは、トルクスネジと同形状のネジでISO規格、JIS規格での名称です。

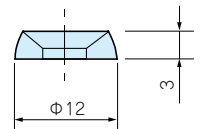
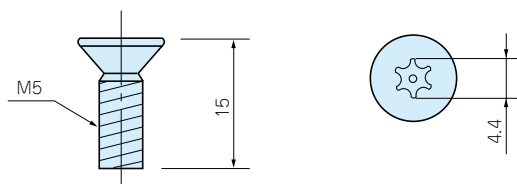
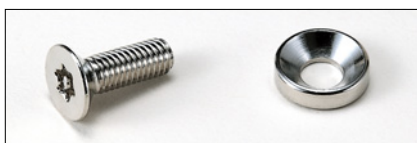
機種内容

標準価格 価-23P

20個(袋)

名称	型番	M	L	ヘキサロピュラ穴番号	材質	表面処理	適応機種
皿タッピングビス	MR2.6-10S*	2.6	10	T 8	鉄	ニッケルメッキ	TW5-2-5-5-3-5 TW/TWN4-2-5-4-2-6-4-2-8-5-2-7-5-3-7-5-4-7-8-2-8-8-4-8
	MR2.6-10B*	2.6	10	T 8	鉄	三価黒クロメート	TWF5-2-7-5-3-7-5-4-7 MX/MXA1-5-□・2-4-□・2-6-□・2-10-□
	MR2.6-14S	2.6	14	T 8	鉄	ニッケルメッキ	TW/TWN7-2-11-7-4-11-7-5-11 LC115-N・F2・F3
	MR2.6-18S	2.6	18	T 8	鉄	ニッケルメッキ	LC115H-N・F2・F3・M2・9V LC135-N・F4・M2・M3・9V LC135H-N・F4・M2・M3・9V LC165/LC165H-N・M4
	MR3-14S*	3	14	T10	鉄	ニッケルメッキ	TW5-3-10 TW/TWN5-3-9-7-3-13-7-5-13-9-4-17-9-6-17
	MR3-14B*	3	14	T10	鉄	三価黒クロメート	TWF7-3-13-7-5-13-9-4-17-9-6-17 MX4-7-□・4-10-□・4-13-□
皿ビス	MR-1S	3	5	T10	鉄	ニッケルメッキ	BC・UC
	MR-1B	3	5	T10	鉄	三価黒クロメート	BC・UC・UCY・US
	新製品 MR-2S	3	10	T10	鉄	ニッケルメッキ	HEN
トラスビス	MR-11S	3	5	T10	鉄	ニッケルメッキ	SL・YM・TS・MB・CU
	MR-11B	3	5	T10	鉄	三価黒クロメート	SL
バインドビス	新製品 MR2.5-8ST	2.5	8	T 8	ステンレス	無処理	WP9-13-3・10-10-3・11-15-3
	新製品 MR2.5-16ST	2.5	16	T 8	ステンレス	無処理	WP9-13-4・10-10-4・11-15-4
ナベタッピングビス	MR1.6-6S*	1.6	6	T 3	鉄	ニッケルメッキ	CSS・CS
	新製品 MR2.5-8PS	2.5	8	T 8	鉄	ニッケルメッキ	PF15-3-10・15-5-10・15-3-15・15-5-15
	MR2.6-12PS	2.6	12	T 8	鉄	ニッケルメッキ	LC115-F2・F3
	MR2.6-14PS	2.6	14	T 8	鉄	ニッケルメッキ	LC115H-F2・F3・M2・9V LC135-F4・M2・M3・9V LC135H-F4・M2・M3・9V LC165/LC165H-N・M4
ナベビス	新製品 MR3-8PS	3	8	T10	鉄	ニッケルメッキ	PF20-4-13・20-6-13・20-4-20・20-6-20
	MR-41B	3	12	T10	鉄	三価黒クロメート	CD・PR
座付丸皿ビス	MR-42B	4	8	T20	鉄	三価黒クロメート	SKB・SKC・SKD・SKE
	新製品 MR3-5ZS	3	5	T10	鉄	ニッケルメッキ	OS・WO・POS・FC・FCH・HY・HS・CH・HYR・YER YM(M3サイズ)・MB(MB-S1以外)・MBH・MBC・TS・CF
新製品 MR3-5ZB	3	5	T10	鉄	三価黒クロメート		

MRZ型ヘキサロピュラ穴付ラック取り外し防止ビス



機種内容

型番	表面処理	皿ビス	座金	材質	単位個数	標準価格
MRZ-5S	ニッケルメッキ	1	1	鉄・真ちゅう	20個(袋)	830
MRZ-5B	三価黒クロメート	1	1	鉄・真ちゅう	20個(袋)	1,140

- 目 型番目次/ Photo INDEX
- 1 プラスチック ケース
- 2 防水・防塵 樹脂ボックス
- 3 防水・防塵 アルミ/ ステンレスボックス
- 4 端子ボックス/ 防水コネクタ
- 5 アルミサッシ ケース
- 6 アルミフレーム/ ヒートシンクケース
- 7 メタルケース
- 8 フリーサイズ ケース
- 9 ラックケース/ サブラック
- 10 機板/ ラックパネル
- 11 電池ボックス/ ホルダー
- 12 アクセサリー/ シールド/ 照対応部品
- 13 機構材
- 14 カスタム製品
- 技 技術資料
- 価 標準価格表

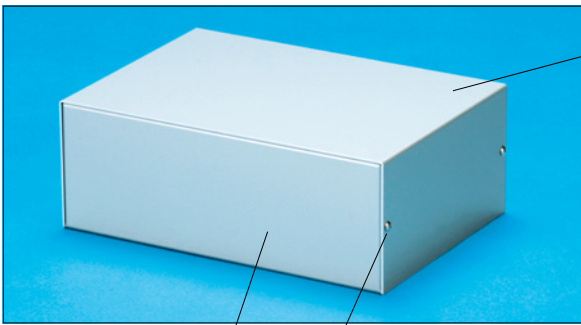
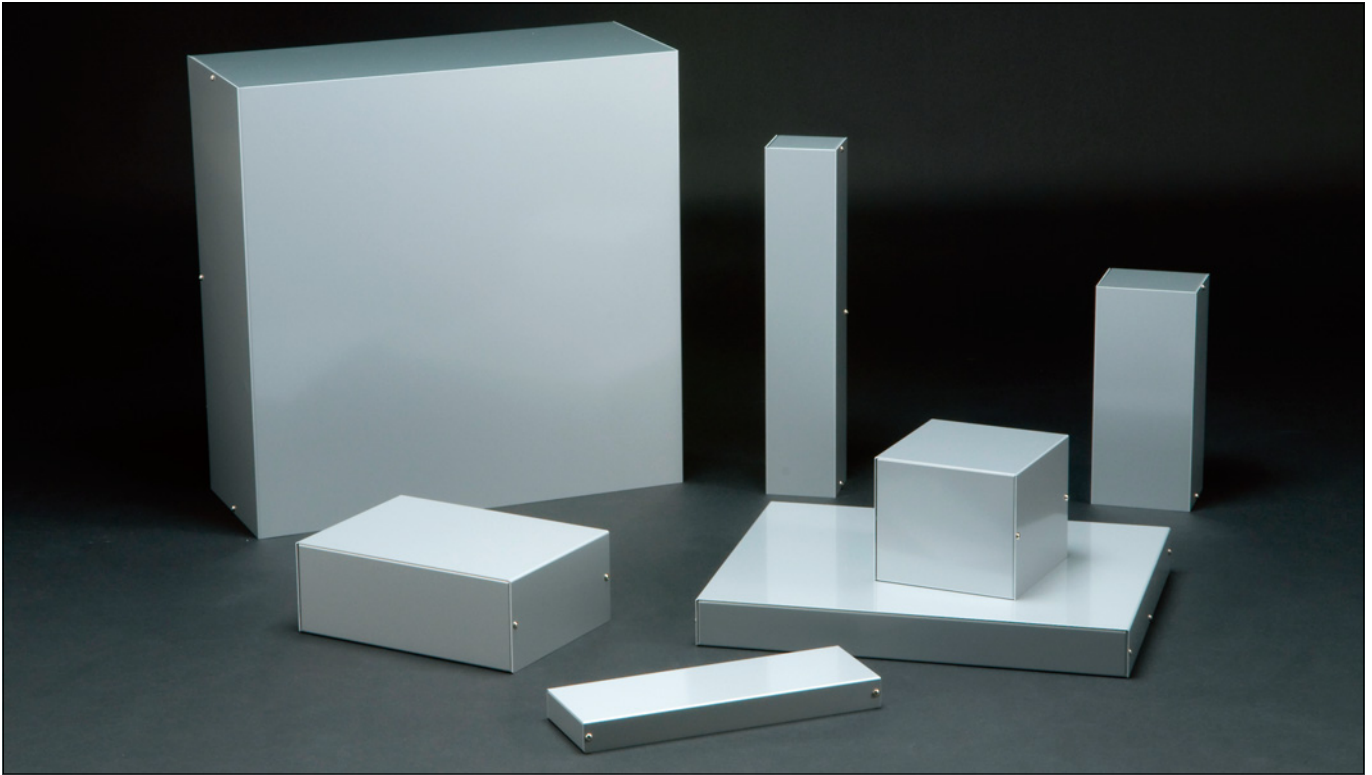
MBF SERIES

新サイズ追加

MBF型アルミフリーサイズケース

特徴

- 1mm単位で自由なサイズを指定可能なフリーサイズケースです。
- 実働3日目発送の短納期でオリジナルケースが作製可能です。
- フリーサイズケースへ穴加工をしても実働3日目発送です。



- フリーサイズケースと穴加工をセットでご注文頂いた場合、通常の追加加工と比べ穴加工費が割安になります。
 - 穴加工をしても実働3日目発送です。
- * 穴加工をご依頼の際はCADデータまたは図面（スケッチ図可）を添付下さい。お見積り致します。
（詳細は8-52Pの『フリーサイズケースカスタム追加加工』をご覧ください。）
- 穴加工図をCADデータ（DXF/DWG）でご依頼いただくと**1000円割引**、リピート注文品は**5%割引**致します。
 - サイズにより標準品「MBシリーズ」に取扱いがあるものがございます。詳しくは「MBシリーズ」7-20Pの機種内容をご覧ください。

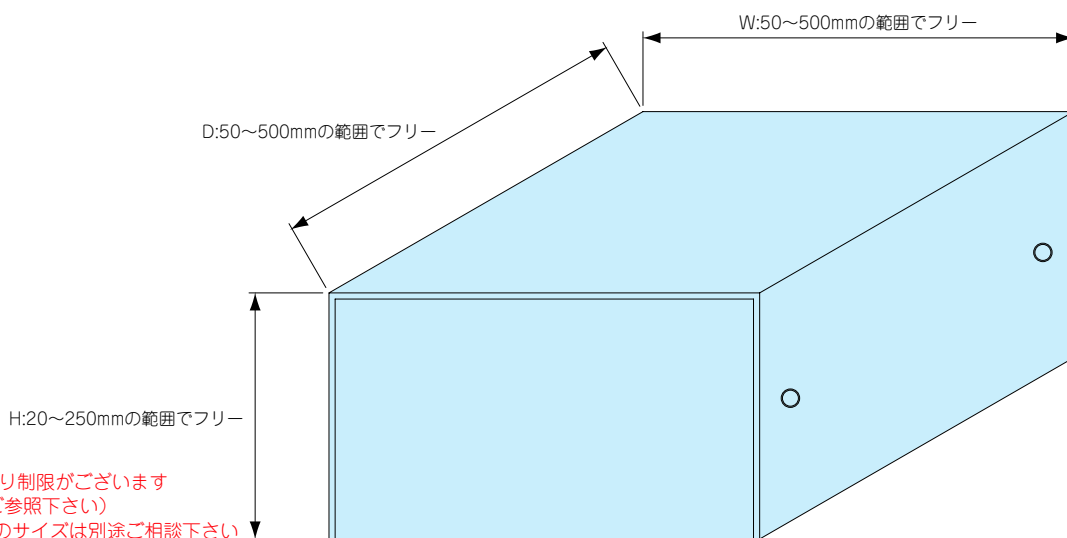
構成内容

照番	名称	個数	材質	色/表面処理
1	カバー	1	A1100P	カラーアルミシルバー
2	シャーシ	1	A1100P	カラーアルミシルバー
3	取付ビス	4~6	真ちゅう M3×5 トラスビス	ニッケルメッキ
	ワッシャー	4~6	真ちゅう M3 用平ワッシャー	ニッケルメッキ

- カバー・シャーシは片面保護シート付です。目立ちにくいのでご注意ください。

1 サイズ選定

・・・三方向1mm単位のフリーサイズでご指定できます。



注意：H寸法はW・D寸法により制限がございます
(詳細は8-32Pの表をご参照下さい)
寸法範囲以下または以上のサイズは別途ご相談下さい

■板厚とシャーシ構造はサイズにより下記仕様になります。
(8-32Pの標準価格表をご参照下さい。)

シャーシタイプ A (補強なし)	シャーシタイプ B (補強あり)	
W200×H100×D500 以下 補強なし(A)板厚 1.0mm シャーシタイプ・板厚【A10】	W300×H225×D400 以下 補強あり(B)板厚 1.2mm シャーシタイプ・板厚【B12】	W500×H250×D500 以下 補強あり(B)板厚 1.5mm シャーシタイプ・板厚【B15】

機種内容

・・・ご注文の際は□内へ■選択項目にあったご希望のサイズを記入してください

●ケース型番
(ご注文例)

MBF

122

W

- 70

H

- 130

D

A

シャーシ
タイプ

10

板厚

納期

穴加工無し、穴加工付共 **実働3日目発送** 受注日および土・日・祭日は実働日に含まれません。
納期は基準納期です。数量、追加加工内容によっては変わることがございます。

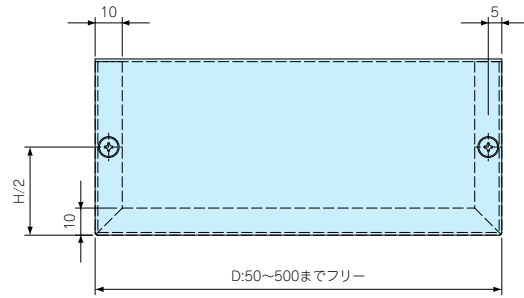
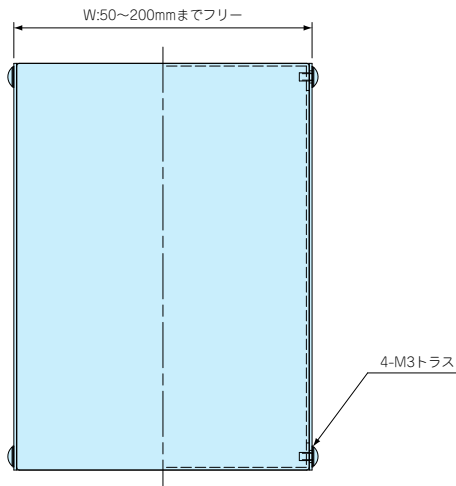
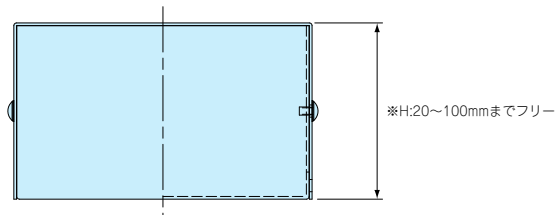
価格

標準価格表8-32Pをご覧ください。
標準価格は1台~3台までの単価です。4台からは別途お見積りになります。
お見積りはお引合確認後、早急にご回答いたします。

- 目 型番目次/
Photo INDEX
- 1 プラスチック
ケース
- 2 防水・防塵
樹脂ボックス
- 3 防水・防塵 アルミ/
ステンレスボックス
- 4 端子ボックス/
防水コネクタ
- 5 アルミサッシ
ケース
- 6 アルミフレーム/
ヒートシンクケース
- 7 メタルケース
- 8 フリーサイズ
ケース
- 9 ラックケース/
サブラック
- 10 機板/
ラックパネル
- 11 電池ボックス/
ホルダー
- 12 アクセサリー/
シールド/
熱対策部品
- 13 機構材
- 14 カスタム製品
- 技 技術資料
- 価 標準価格表

MBFアルミフリーサイズケース外観寸法図

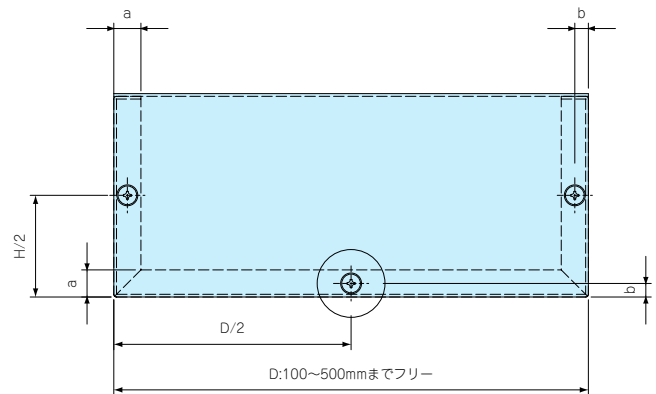
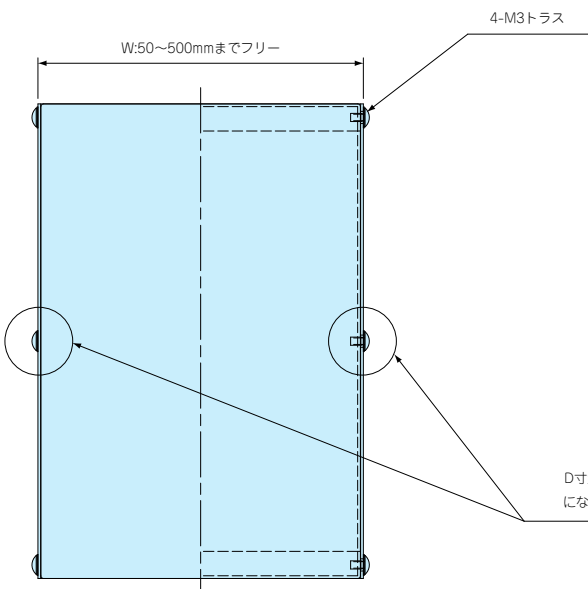
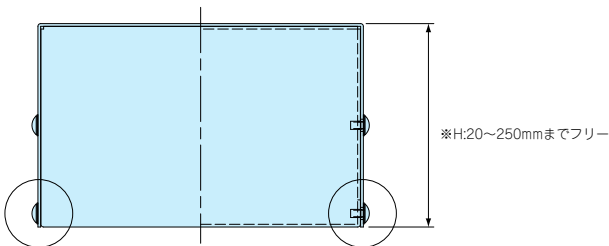
補強なし板厚 1.0mm
【A10】タイプ



※注意：H寸法はW・D寸法により制限がございます
(詳細は 8-32 ページの表をご参照下さい。)

補強あり板厚 1.2mm
【B12】タイプ

補強あり板厚 1.5mm
【B15】タイプ



a寸法：【B12】タイプ 10mm、【B15】タイプ 12mm
b寸法：【B12】タイプ 5mm、【B15】タイプ 6mm

※注意：H寸法はW・D寸法により制限がございます
(詳細は 8-32 ページの表をご参照下さい。)

D寸法301mm以上は取付穴が2ヶ所(○部内)追加
になり6ヶ所止めになります

目 型番目次/ Photo INDEX

1 プラスチック ケース

2 防水・防塵 樹脂ボックス

3 防水防塵 アルミ/ ステンレスボックス

4 端子ボックス/ 防水コネクタ

5 アルミサッシ ケース

6 アルミフレーム/ ヒートシンクケース

7 メタルケース

8 フリーサイズ ケース

9 ラックケース/ サブラック

10 機板/ ラックパネル

11 電池ボックス/ ホルダー

12 アクセサリー/ シールド/ 熱対策部品

13 機構材

14 カスタム製品

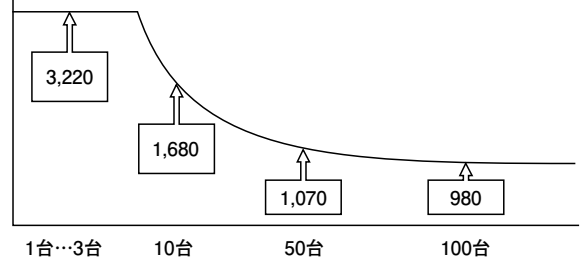
技 技術資料

価 標準価格表

標準価格表

- 1台～3台までは同価格です。
- 4台以上の場合、お見積はお引合確認後、早急にご回答いたします。
- 4台以上は数量が増えるごとに単価が下がります。

【価格例】 MBF 100 - 50 - 150 A10
 注意：1台あたりの価格です



補強なし t1.0 【A10】	補強あり t1.2 【B12】	補強あり t1.5 【B15】
--------------------	--------------------	--------------------

★印は新規追加サイズです。

●『 - 』のサイズはお受けできません。

W	H	D	ビス4ヶ所止め					ビス6ヶ所止め				
			50-99	100-150	151-200	201-250	251-300	301-350	351-400	401-450	451-500	
50~99	20~35		★ 2,930	★ 3,030	★ 3,150	★ 3,280	★ 3,660	★ 3,810	★ 4,050	★ 4,280	★ 4,810	
	36~50		★ 2,970	★ 3,080	★ 3,220	★ 3,360	★ 3,750	★ 4,680	★ 4,970	★ 6,320	★ 6,930	
100~150	20~50		★ 3,080	3,220	3,390	4,590	4,800	6,050	6,400	6,880	7,380	
	51~75		-	3,360	3,560	4,810	5,030	6,340	6,870	7,250	7,790	
	76~100		-	-	3,680	4,980	5,200	6,560	7,100	7,500	8,070	
151~200	20~50		★ 3,210	3,390	3,840	4,900	5,130	6,450	7,000	7,400	7,970	
	51~75		-	3,790	4,020	5,110	5,380	6,910	7,340	7,790	8,410	
	76~100		-	-	5,030	5,260	5,590	7,150	7,610	8,070	8,730	
	101~125		-	-	5,220	5,550	5,990	7,470	7,950	8,470	9,320	
201~250	126~150		-	-	5,660	6,040	6,040	7,710	8,220	8,760	9,490	
	20~50		-	4,590	4,980	5,170	5,450	7,020	7,480	7,930	8,570	
	51~75		-	4,810	5,110	5,440	5,890	7,340	7,840	8,340	9,200	
	76~100		-	-	5,450	5,780	6,110	7,600	8,120	8,650	9,530	
	101~125		-	-	5,550	6,040	6,380	7,940	8,510	9,220	9,990	
	126~150		-	-	-	6,230	6,600	8,210	8,790	9,630	10,480	
251~300	151~175		-	-	-	6,420	6,820	8,530	9,310	9,950	10,810	
	176~200		-	-	-	-	7,100	8,800	9,610	10,250	11,140	
	20~50		-	4,800	5,130	5,450	5,940	7,420	7,940	8,450	9,310	
	51~75		-	5,030	5,380	5,890	6,240	7,760	8,340	9,040	9,830	
	76~100		-	-	5,730	6,110	6,480	8,060	8,640	9,370	10,350	
	101~125		-	-	5,990	6,380	6,790	8,410	9,190	9,820	10,690	
301~350	126~150		-	-	-	6,600	7,020	8,700	9,500	10,160	11,030	
	151~175		-	-	-	6,880	7,330	9,200	9,900	10,580	11,540	
	176~200		-	-	-	-	7,560	9,500	10,200	10,920	11,890	
	201~225		-	-	-	-	★ 10,080	★ 12,590	★ 13,680	★ 14,750	★ 16,350	
	20~50		-	6,040	6,450	7,000	7,420	7,820	8,390	9,110	9,900	
	51~75		-	6,320	6,900	7,330	7,760	8,210	8,970	9,570	10,450	
	76~100		-	-	7,140	7,600	8,050	8,520	9,300	9,940	10,820	
351~400	101~125		-	-	7,430	7,930	8,400	9,040	9,740	10,420	11,380	
	126~150		-	-	-	8,190	8,700	9,360	10,070	10,760	11,740	
	151~175		-	-	-	8,520	9,200	9,740	10,480	11,250	12,430	
	176~200		-	-	-	-	9,490	10,040	10,810	11,600	12,650	
	201~225		-	-	-	-	★ 12,590	★ 13,480	★ 14,640	★ 15,970	★ 17,550	
	226~250		-	-	-	-	-	★ 16,690	★ 18,220	★ 19,890	★ 21,940	
	20~50		-	6,380	6,990	7,470	7,930	8,390	9,220	9,900	10,860	
	51~75		-	6,840	7,330	7,820	8,330	8,970	9,700	10,420	11,480	
401~450	76~100		-	-	7,600	8,110	8,640	9,300	10,040	10,800	11,860	
	101~125		-	-	7,930	8,470	9,170	9,720	10,530	11,330	12,630	
	126~150		-	-	-	8,760	9,490	10,050	10,880	11,710	13,020	
	151~175		-	-	-	9,270	9,880	10,470	11,340	12,370	13,620	
	176~200		-	-	-	-	10,340	10,800	11,710	12,740	14,010	
	201~225		-	-	-	-	★ 13,660	★ 14,640	★ 16,140	★ 17,500	★ 19,380	
	226~250		-	-	-	-	-	★ 18,220	★ 20,130	★ 21,890	★ 24,280	
451~500	20~50		-	6,870	7,390	7,930	8,430	9,100	9,900	10,680	11,800	
	51~75		-	7,210	7,760	8,330	8,930	9,570	10,420	11,270	12,640	
	76~100		-	-	8,050	8,640	9,360	9,910	10,800	11,660	13,050	
	101~125		-	-	8,430	9,190	9,790	10,410	11,320	12,390	13,720	
	126~150		-	-	-	9,490	10,120	10,750	11,680	12,790	14,140	
	151~175		-	-	-	9,900	10,560	11,220	12,350	13,370	14,820	
	176~200		-	-	-	-	10,880	11,560	12,730	13,770	15,250	
	201~225		-	-	-	-	★ 14,750	★ 15,970	★ 17,500	★ 19,050	★ 21,200	
226~250		-	-	-	-	-	★ 19,890	★ 21,890	★ 23,880	★ 26,630		

- 1 プラスチック ケース
- 2 防水・防塵 樹脂ボックス
- 3 防水・防塵 アルミ/ステンレスボックス
- 4 端子ボックス/防水コネクタ
- 5 アルミサッシ ケース
- 6 アルミフレーム/ヒートシンクケース
- 7 メタルケース
- 8 フリーサイズ ケース
- 9 ラックケース/サブラック
- 10 機板/ラックパネル
- 11 電池ボックス/ホルダー
- 12 アクセサリー/シールド/熱対策部品
- 13 機構材
- 14 カスタム製品
- 技 技術資料
- 価 標準価格表