

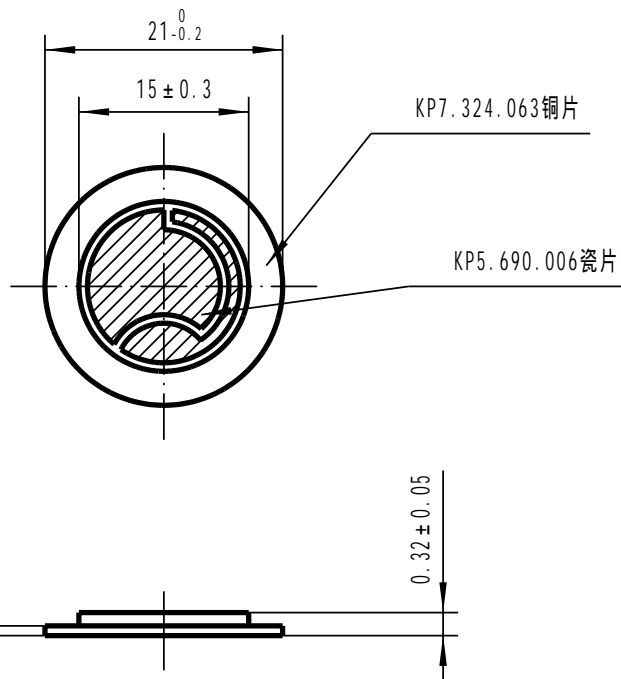
1

2

3

4

A



B

C

技术要求

1. 谐振频率 F_r : 4.6 ± 0.3 KHz
2. 谐振阻抗 Z : 250
3. 电容量 C : $12000 \pm 30\%$ pF
4. 反馈电容量 : $3500 \pm 30\%$ pF

D

						MFT-21T-4.6B2	PZT-M	
							凯普电子器件厂	
标记	处数	分区	更改文件号	签名	年、月、日	阶段标记	重量	比例
设计		00.11.28	标准化					2:1
校对								
审核								
工艺			批准			共 张	第 张	KP3.840.765WX

1

2

3

4