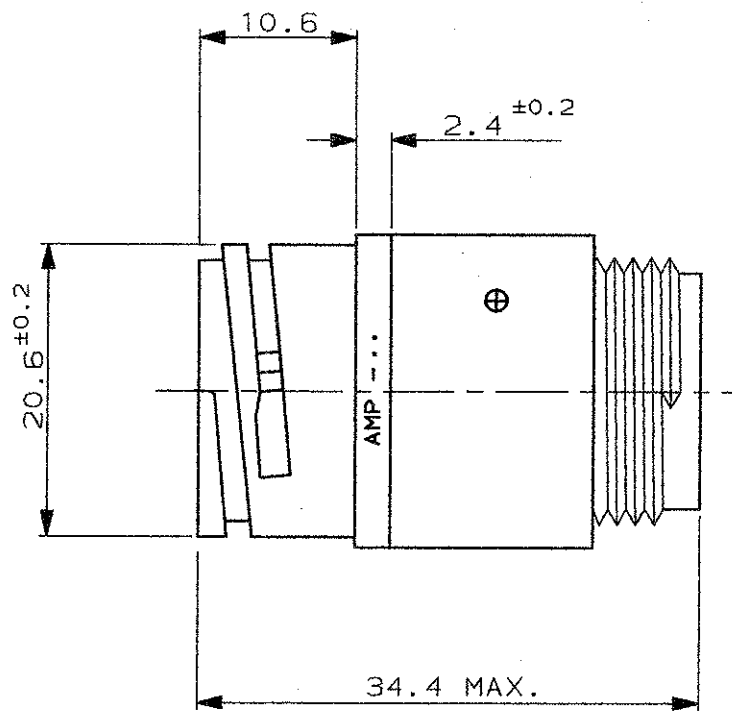


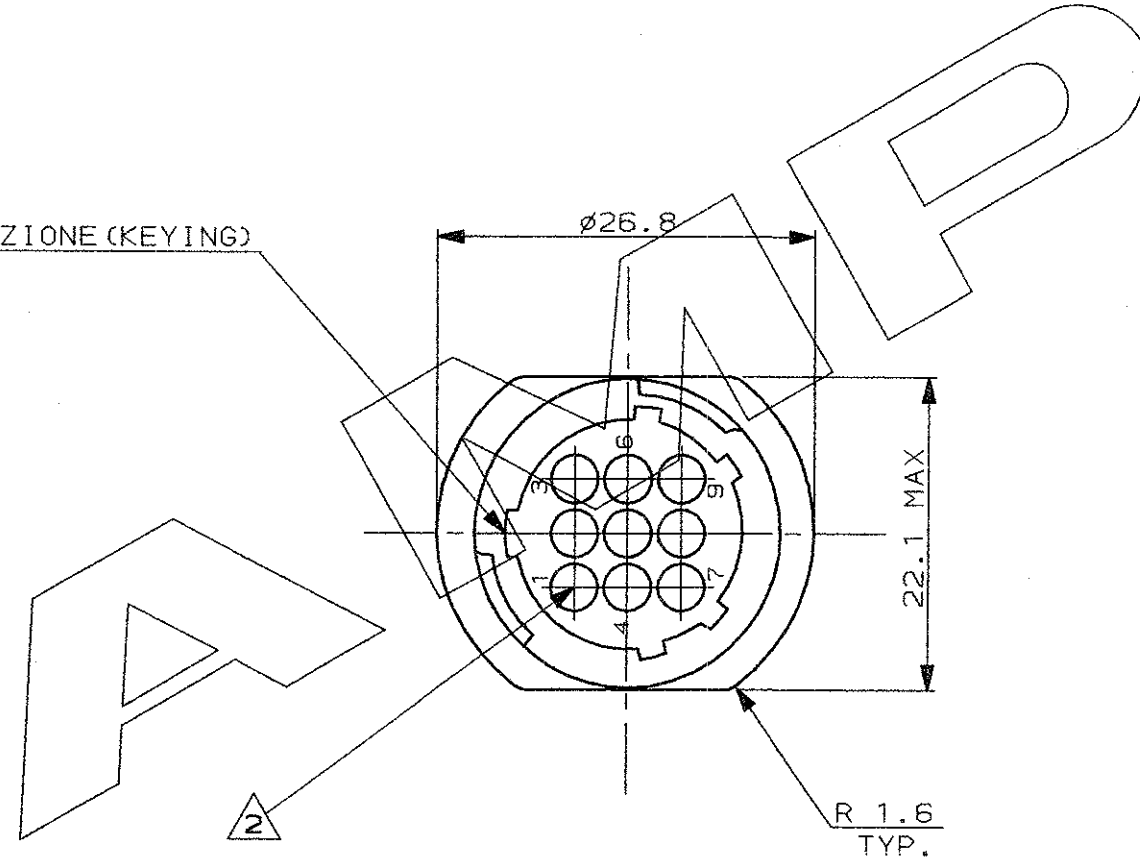
SCALA NON IMPEGNATIVA
(DO NOT SCALE)
DIMENSIONI IN mm
(DIMENSIONS IN)

METRIC

PROIEZIONE EUROPEA
(EUROPEAN PROJECTION)



POLARIZZAZIONE (KEYING)



NOTE (NOTES)

- MATERIALE: PA 6-6 CARICATO VETRO UL RECOGNIZED, COLORE NERO
(MATERIAL: PA 6-6 G.F. FILLED UL RECOGNIZED, COLOR BLACK)
- OGNI CAVITA' E' IDENTIFICATA DAL NUMERO POSTO SIA SUL FRONTE CHE SUL RETRO DEL CONNETTORE.
(CONTACT CAVITIES IDENTIFIED BY CHARACTERS)
(ON FRONT AND REAR FACES OF CONNECTOR.)
- QUESTO CONNETTORE E' APPROVATO CON FILE N.E28476 E CERTIFICATO CON FILE N.LR7189A-259
(THIS CONNECTOR IS RECOGNIZED BY FILE N.E28476 AND CERTIFIED BY FILE N.LR7189A-259)

IL DISEGNO INDICA IL P.N. 183079-1
(P.N. 183079-1 AS SHOWN)

| | | | | | |
|------------------------------------|--|--------------------------------------------------------------------------------------------------------------------------------------------------------------------|--|---------------------------------------------|--|
| | | CUSTOMER DRAWING FOR REFERENCE ONLY | | DISEGNO PER CLIENTE SOLO PER RIFERIMENTO | |
| | | THIS DRAWING IS UNPUBLISHED | | RELEASE FOR PUBLICATION 1991 | |
| | | © COPYRIGHT 19 BY AMP INCORPORATED, HARRISBURG, PA. ALL INTERNATIONAL RIGHT RESERVED. AMP PRODUCTS MAY BE COVERED BY U.S. AND FOREIGN PATENT AND/OR PATENT PENDING | | | |
| | | TOLLERANZE, SE NON DIVERSAMENTE SPECIFICATO (TOLERANCES, UNLESS OTHERWISE SPECIFIED) | | DIAM. ISOLANTE (INS. DIA. RANGED) | |
| | | ± 0.3 | | RANGO FILO (WIRE RANGE) | |
| | | ANGOLI (ANGLES) | | SCALA (SCALE) | |
| | | ± 2° | | - | |
| | | DIS. (DR.) | | DESCRIZIONE (DESCRIPTION) | |
| | | 18 MAR. '94 | | C.P.C. FREE-HANGING | |
| | | C.P.I.A. | | SIZE 13-9 STD SEX | |
| | | 18 MAR. '94 | | SERIES 1 | |
| A3 REVISED ET00-0123-99 | | G.S. (CHK) | | LOC. SIZE NUMERO (DWG NO) | |
| A. RELEASED FOR PROD. ET00-0228-94 | | C.P. (APP.) | | REV. FOGLIO (SHEET) | |
| REV. (REV. LTR.) | | DIS. DATA (DR) (DATE) | | I A3 C-183079 A3 1 DI (OF) 1 | |

DISTRIBUZIONE (PRINT DIST.)