

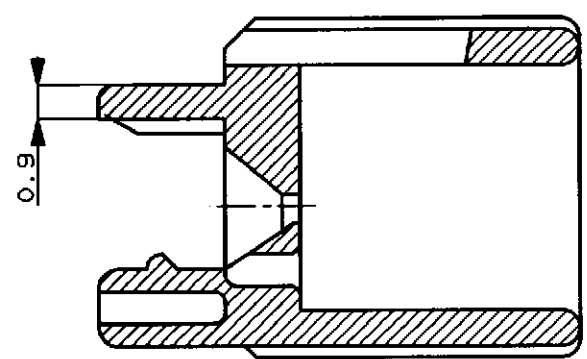
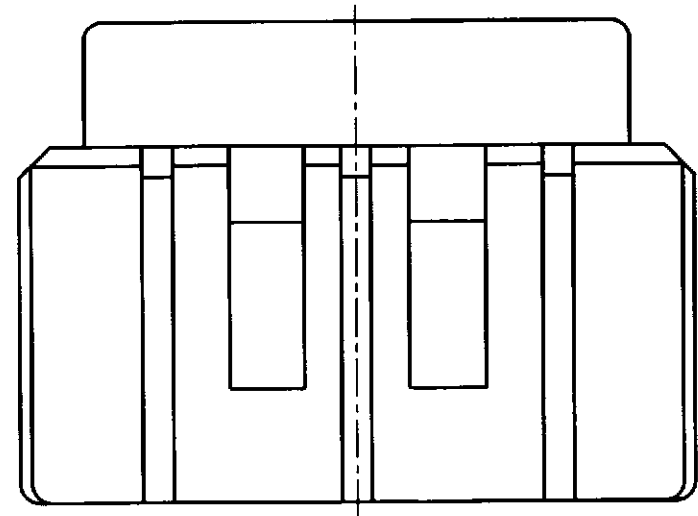
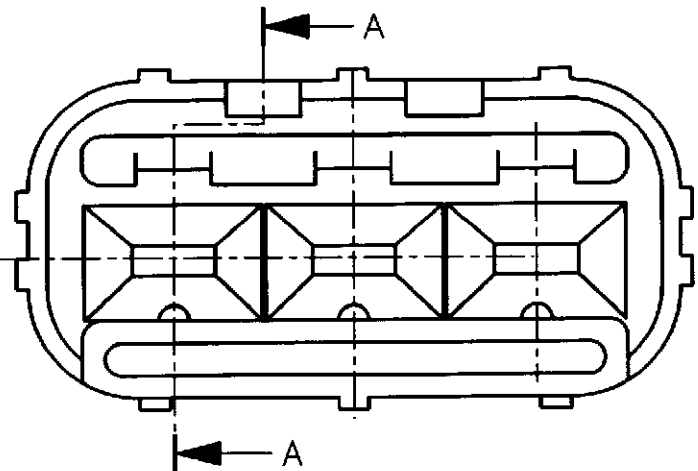
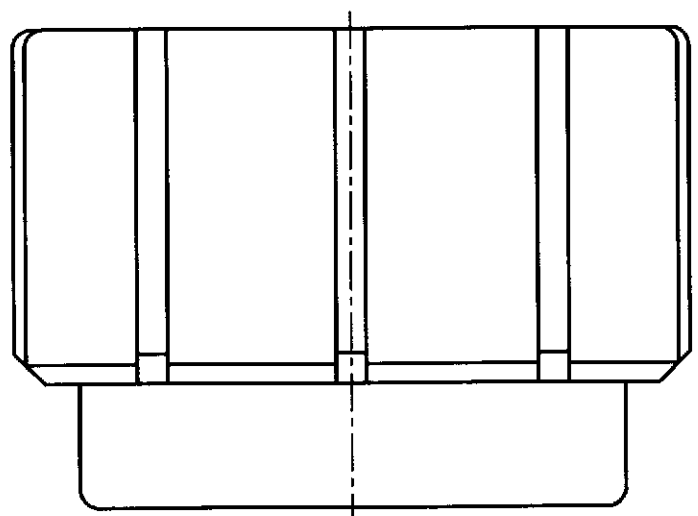
NUMBER C-174360



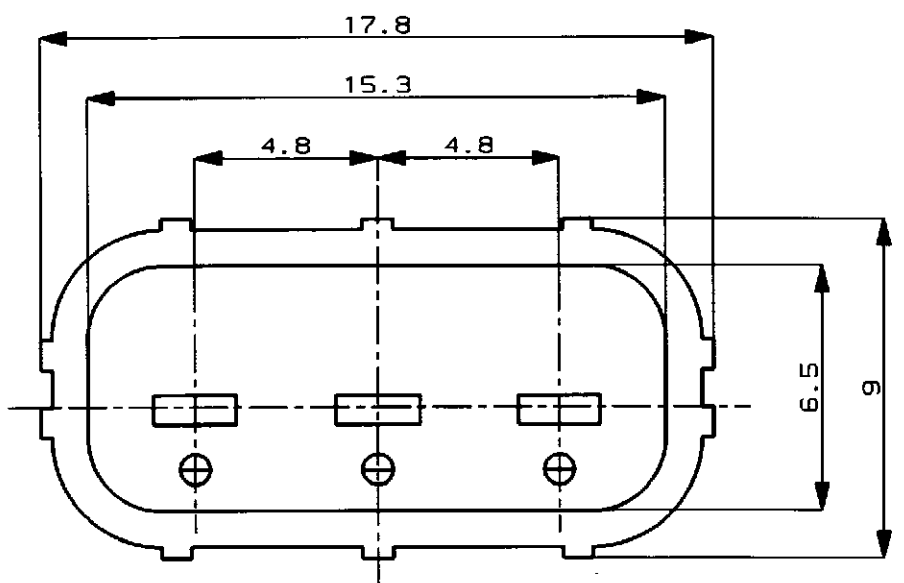
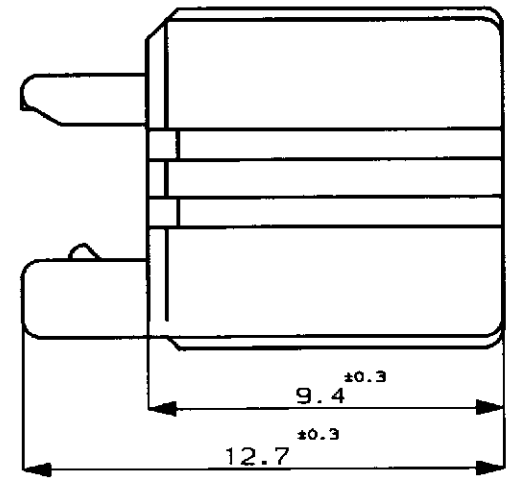
METRIC

DIMENSIONS IN MILLIMETERS. DO NOT SCALE PRINT

PRINT DIST



SECTION 断面 A-A



注：
1 本品は、キャップハウジング P/N 174359 に装着される。

NOTE：
1 TO BE MATED WITH CAP HOUSING (P/N174359)

PBT	(NATURAL) 自然色	1-174360-1
PBT	UL94V-2 (難燃材) (YELLOW) 黄	174360-7
MATERIAL 材料	HOUSING COLOR ハウジング色	P/N

© 19 BY AMP (Japan) LTD. ALL RIGHTS RESERVED. AMP PRODUCTS COVERED BY PATENTS AND OR PATENTS PENDING				AMP AMP (JAPAN), LTD. Tokyo, Japan	
WIRE RANGE mm ² (AWG)		INSULATION DIA mmφ		NAME 3P. ECONOSEAL J-MARK II ⁺ CONNECTOR 3極 エコノシール J マーク II ⁺ DOUBLE LOCK PLATE FOR CAP HOUSING キャップ用ダブルロックプレート	
CHANGE LETTER HEIGHT FJ00-0599-98		MATERIAL SEE TABLE 表参照		GENERAL TOLERANCE 0<*< 10 : ±0.2 10<*< 30 : ±0.25 30<*< 100 : ±0.3 ANGLES : ±3°	
ADDED 追加 1- -1 FJ00-3794-95		COLOR SEE TABLE 表参照		SIZE LOC NUMBER A3 J C-174360	
REVISED 変更 FJ00-0716-94		DR. K. Oda 8/19/87 DE. K. Oda 8/19/87		SCALE 5:1 REV. C SHEET 1 OF 1	
RELEASED 作成 J-10009		DR. K. Oda 8/24/87 APP. M. Nozuchi 8/25/87		LTR REVISION RECORD DR CHK DATE	