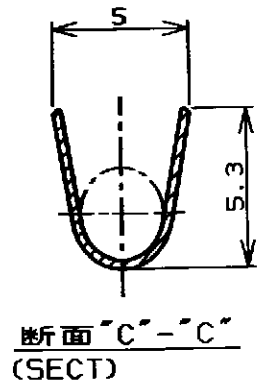
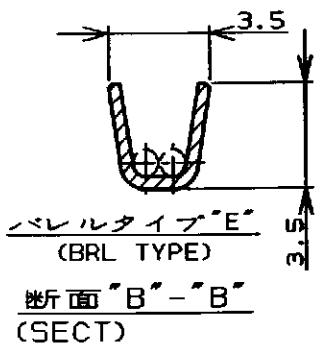
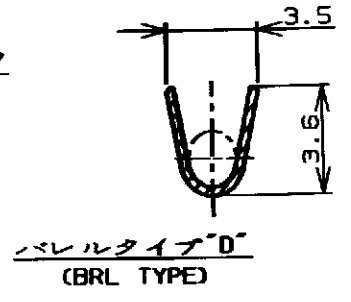
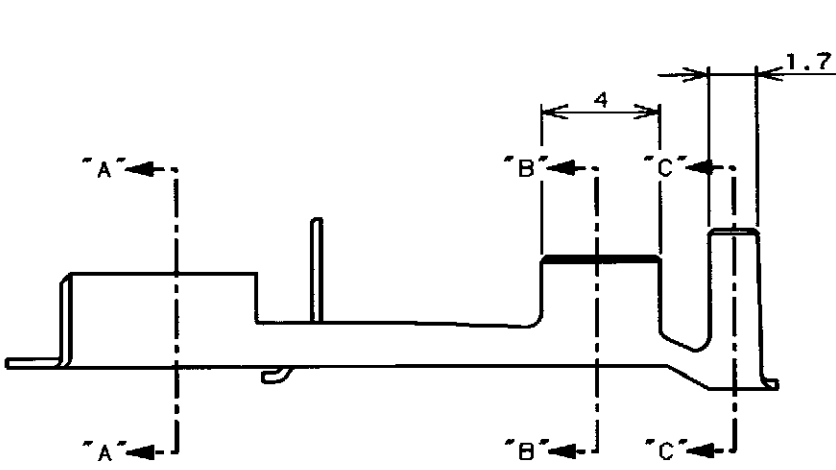
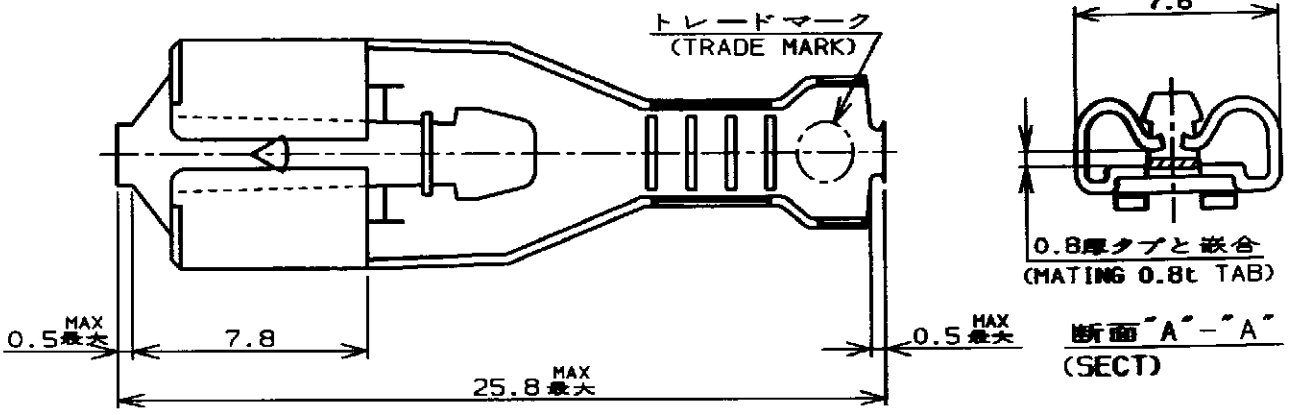


LOC	DTST	P	LTR	DESCRIPTION	ECN	DATE	DWN	APVD
J								
		E		REDRAWN WITH CHANGE	FJ00 - 1547 - 98	7.AUG.1998	M.S.	
		E1		REVISED	ECO-10-000444	08JAN10	KK	AEG



注;
1. 通用ハウジング型番 172076, 177627

NOTES,
1. APPLICABLE H5G 172076, 177627

⚠ OBSOLETE PARTS: OBSOLETE CIS STREAMLINING PER D.RENAUD/D.SINISI

⚠ OBSOLETE	(BRL TYPE) バレルタイプ“E”	---		170328-2
	(BRL TYPE) バレルタイプ“D”	170334-1	(PRE-TIN BRASS) 錫めつき付黄銅0.4t	170328-1
	(REMARKS) 備考	(L/P P/N) ばら状端子型番	(MATERIAL) 材料	(P/N) 型番

WIRE RANGE 包合電線断面積 (AWG#18-#14) 被覆外径
0.76~2.09mm² 2.2~3.4mm

THIS DRAWING IS UNPUBLISHED. BY AMP INCORPORATED. ALL RIGHTS RESERVED. COPYRIGHT 19

DIMENSIONS: 単位 純 mm

TOLERANCES UNLESS OTHERWISE SPECIFIED:

一般公差

10 ^μ	±0.2
30 ^μ	±0.25
100 ^μ	±0.3

ANGLE: ±0.3°

DWN *M.S. 7.AUG.98*

CHK *M.S. 18.11.98*

APVD *M.S. 18.11.98*

PRODUCT SPEC
製品規格
108-5127

APPLICATION SPEC
取付適用規格
114-5042

WEIGHT ---

MATERIAL SEE TABLE 表参照

FINISH 仕上 ---

AMP 日本エー・エム・ピー株式会社
Kawasaki, Japan

NAME 名称 "250" SERIES POSITIVE LOCK (MK-II) REC.
"250" シリーズ ポジティブ ロック (マーク II) リセブタクル

SIZE	CAGE CODE	DRAWING NO	RESTRICTED TO
A4	00779	①-170328	-

CUSTOMER DRAWING

SCALE 尺度 4-1 SHEET 1 OF 1 REV E1