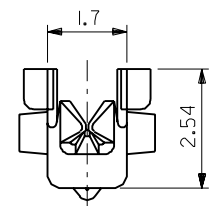
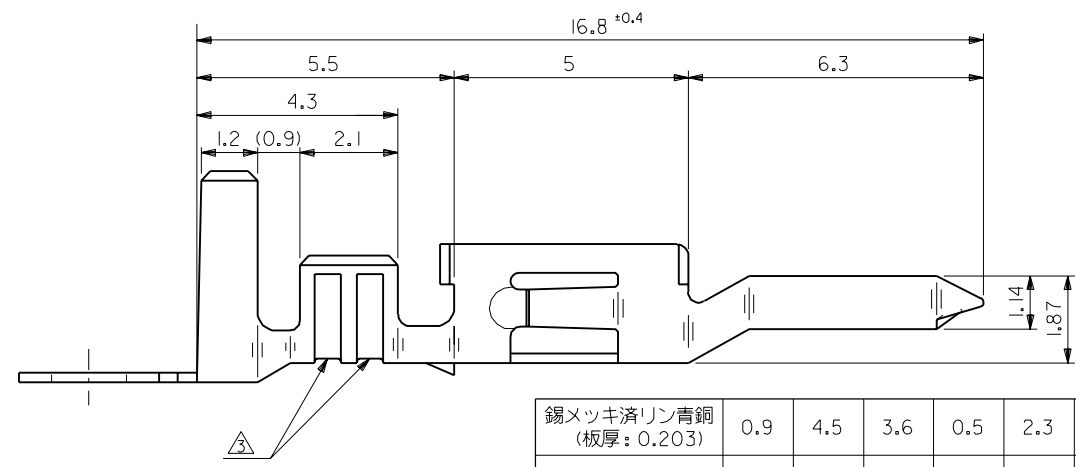
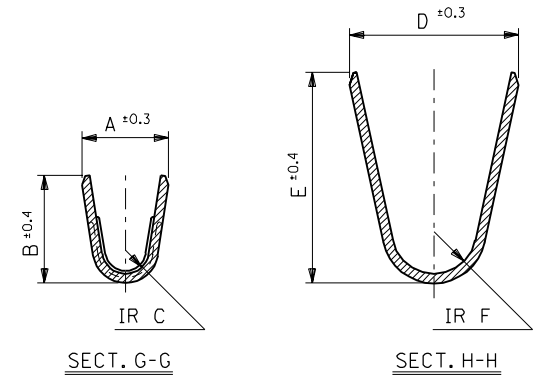
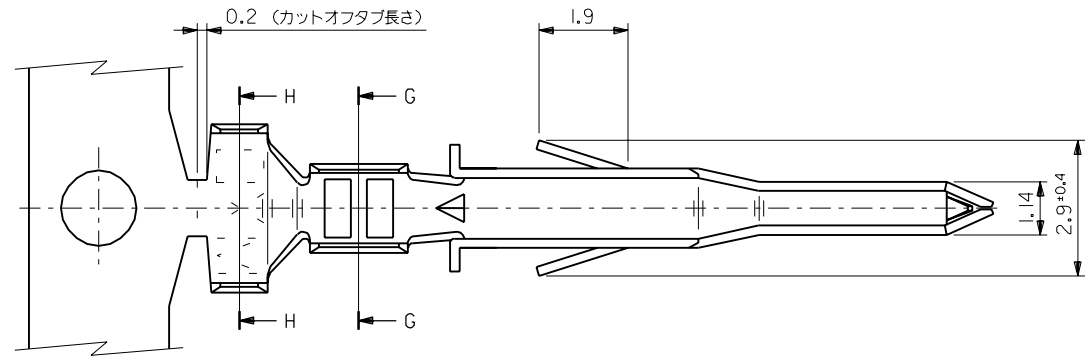


EDP NO. 39-00-00**
 ENG. NO. SD-5558****

MM DIMENSIONS IN METRIC DO NOT SCALE DRAWING



錫メッキ済リン青銅 (板厚: 0.203)	0.9	4.5	3.6	0.5	2.3	1.9	∅ 1.3-3.1	#18-24	39-00-0062	5558 PBTL	バラ状
錫メッキ済黄銅 (板厚: 0.203)	0.6	2.3	2.3	0.4	1.65	1.8	∅ 0.9-1.8	#22-28	-0061	PBT	連鎖状
	0.9	4.5	3.6	0.5	2.3	1.9	∅ 1.3-3.1	#18-24	-0049	T2L	バラ状
									-0048	T2	連鎖状
									-0041	TL	バラ状
材料	F	E	D	C	B	A	被覆外径	適用電線	EDP NO.	ENG. NO.	端子形状
									39-00-0040	5558 T	連鎖状

注記

- 適合ハウジング: 5559 シリーズ
 - 嵌合相手: 5556 シリーズ
- △ 適用電線が #22-28 の製品のセレーション数は 1 とする。

角度 ANGLE	±3°	F 変更 (JC80619)	Y.K S.K '98/5/6
30 以上 OVER	+0.3	E 変更 (J10380)	H.H S.K '91/5/21
10 以上 30 未満 OVER	+0.25	D 変更&再作図 (J10261)	H.H Y.y '91/4/12
10 未満 UNDER	+0.2	記号 LTR 変更内容 REVISION RECORD	DR. CHK. 日付 DATE
一般公差 GENERAL TOLERANCES		REVISE ONLY ON CAD SYSTEM	

材料 MATERIAL	表参照	MOLEX MOLEX-JAPAN CO.,LTD. 日本モレックス株式会社
仕上げ FINISH	—H—	
適用電線範囲 WIRE RANGE	表参照	EDP. NO. 39-00-00**
被覆外径 INS. RANGE	表参照	ENG. NO. SD-5558****
DRAWN BY '91/4/5 H.HIRAMOTO	CHK'D BY '98/7/7 K.T.S.KUNISHI	TITLE 名称 NEW MINI. FIT CONN. CRIMP PIN
APP'D BY '98/7/7 M.FUKUSHIMA	尺度 SCALE 10 - 1	REV G

THIS DRAWING CONTAINS INFORMATION THAT IS PROPRIETARY TO MOLEX(JAPAN) AND SHOULD NOT BE USED WITHOUT WRITTEN PERMISSION
 本図面は日本モレックス(株)の所有する情報を含むもので 当社の許可なく複製を禁止する。

TIN PLATED PHOSPHOR BRONZE	(0.9) .035	(4.5) .177	(3.6) .142	(0.6) .024	(2.7) .106	(2.3) .091	∅ (3.1) .122 MAX.	# 16	39-00-0084	5558 PBT3L	LOOSE
	(0.6) .024	(2.3) .091	(2.3) .091	(0.4) .016	(1.65) .065	(1.8) .071	∅ (0.9-1.8) .035-.071	#22-28	-0083	PBT3	CHAIN
	(0.9) .035	(4.5) .177	(3.6) .142	(0.5) .020	(2.3) .091	(1.9) .075	∅ (1.3-3.1) .051-.122	# 18-24	-0068	PBT2L	LOOSE
TIN OVER COPPER PLATED BRASS	(0.9) .035	(4.5) .177	(3.6) .142	(0.6) .024	(2.7) .106	(2.3) .091	∅ (3.1) .122 MAX.	# 16	-0067	PBT2	CHAIN
	(0.6) .024	(2.3) .091	(2.3) .091	(0.4) .016	(1.65) .065	(1.8) .071	∅ (0.9-1.8) .035-.071	#22-28	-0062	PBTL	LOOSE
	(0.9) .035	(4.5) .177	(3.6) .142	(0.5) .020	(2.3) .091	(1.9) .075	∅ (1.3-3.1) .051-.122	# 18-24	-0061	PBT	CHAIN
MATERIAL	F	E	D	C	B	A	INS. RANGE	WIRE RANGE	EDP NO.	ENG. NO.	FORM

材料 MATERIAL		SEE CHART	MOLEX-JAPAN CO.,LTD. 日本モレックス株式会社
THICKNESS : (0.203)/.008			
仕上げ FINISH		SEE CHART	EDP. NO.
適用電線範囲 WIRE RANGE		SEE CHART	SEE CHART
被覆外径 INS. RANGE		SEE CHART	ENG. NO. SHEET 2 OF 2 REV
DRAWN BY '91/3/R H.HIRAMOTO		CHK'D BY '98/7/7 K.T.S.KUNISHI	SD-5558*****
APP'D BY '98/7/7 M.FUKUSHIMA		尺度 SCALE 10 - 1	K

角度 ANGLE	±3°	H	SEE SHEET 1 OF 2	H.H Y.Y '92/5/20
30以上 OVER	+0.3	G	SEE SHEET 1 OF 2	H.H Y.Y '91/6/25
10以上 30未滿 UNDER	+0.25	F	SEE SHEET 1 OF 2	H.H Y.Y '91/4/27
10未滿 UNDER	+0.2			
一般公差 GENERAL TOLERANCES				

REVISION RECORD
 記号 LTR 変更内容 DR. CHK. 日付 DATE