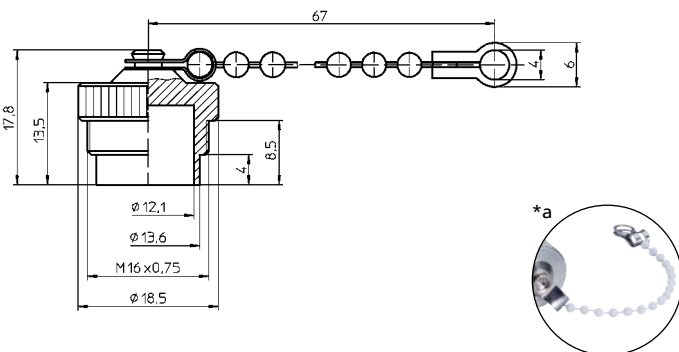


- *a Dichtung
gasket
joint d'étanchéité
- *b Kunststoffkette auf Anfrage
plastic chain on request
chaîne en plastique sur demande

Bestellbezeichnung Designation Désignation	Verpackungseinheit (VE) Package unit (PU) Unité d'emballage (UE)
0383	50

Verpackung: im Karton
 Packaging: in a cardboard box
 Emballage: dans un carton



- *a Kunststoffkette auf Anfrage
plastic chain on request
chaîne en plastique sur demande

Bestellbezeichnung Designation Désignation	Verpackungseinheit (VE) Package unit (PU) Unité d'emballage (UE)
0381	50

Verpackung: im Karton
 Packaging: in a cardboard box
 Emballage: dans un carton

0383

Schutzkappe für Stecker
 031..., 033..., SFV, SGR, SGV, SV, WSV

1. Werkstoffe

Kappe	CuZn, vernickelt
Dichtung	NBR
Kette	CuZn, unternickelt und verchromt PVC/POM auf Anfrage

Protecting cap for plugs
 031..., 033..., SFV, SGR, SGV, SV, WSV

1. Materials

Cap	CuZn, nickeled
Gasket	NBR
Chain	CuZn, pre-nickeled and chromed POM/PVC on request

Couvercle protecteur pour connecteurs mâles
 031..., 033..., SFV, SGR, SGV, SV, WSV

1. Matériaux

Couvercle	CuZn, nickélé
Joint d'étanchéité	NBR
Chaîne	CuZn, sous-nickelé et chromé POM/PVC sur demande

0381

Schutzkappe für Kupplungen
 030..., 032..., KFR, KFV, KGR, KGV, KV, WKV

1. Werkstoffe

Kappe	CuZn, vernickelt
Kette	CuZn, unternickelt und verchromt PVC/POM auf Anfrage

Protecting cap for sockets
 030..., 032..., KFR, KFV, KGR, KGV, KV, WKV

1. Materials

Cap	CuZn, nickeled
Chain	CuZn, pre-nickeled and chromed POM/PVC on request

Couvercle protecteur pour connecteurs femelles
 030..., 032..., KFR, KFV, KGR, KGV, KV, WKV

1. Matériaux

Couvercle	CuZn, nickélé
Chaîne	CuZn, sous-nickelé et chromé POM/PVC sur demande