

Двигатель ДПР-32-Н1-08

Описание:

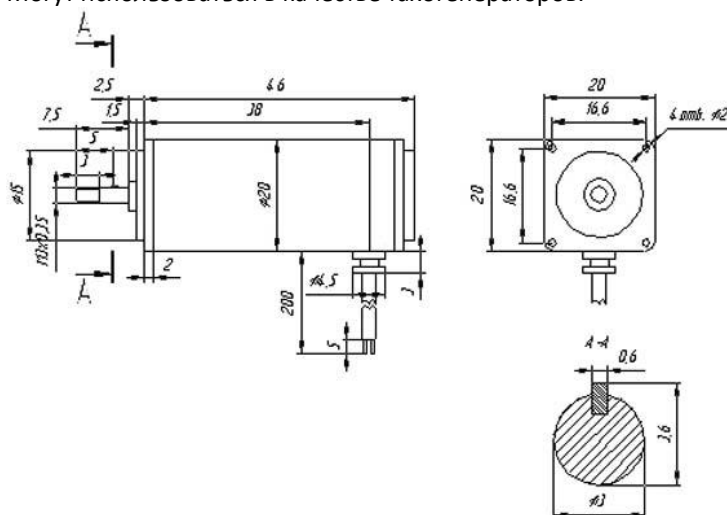
ДПР-32-Н1-08 коллекторный электродвигатель постоянного тока предназначен для применения в качестве силовых двигателей и для привода различных механизмов кратковременного, повторно-кратковременного и непрерывного действия в аппаратуре промышленной автоматики, телемеханики, радиоэлектроники.

Двигатели ДПР-32 представляют собой двухполюсные электромашины постоянного тока закрытого исполнения с возбуждением от постоянных магнитов.

Двигатели ДПР-32 являются малоинерционными, содержат наружный и внутренний статоры, в воздушном зазоре между которыми, располагается цилиндрическая часть полого якоря, выполненного в виде стакана, своим дном закрепленного на валу, проходящем внутри отверстия внутреннего статора.

Обладают хорошим быстродействием, обусловленным малым моментом инерции якоря, не содержащего ферромагнитных материалов и малой индуктивностью обмотки якоря.

Могут использоваться в качестве тахогенераторов.



Технические характеристики

- Напряжение питания - 12В;
- Номинальная мощность - 0,640Вт;
- Номинальная частота вращения - 2500об/мин.;
- Номинальный вращающий момент - 2,450мН·м;
- Потребляемый ток в номинальном режиме - не более 0,17А;
- Номинальный пусковой момент при номинальном напряжении питания - 4,90мН·м;
- Электромеханическая постоянная времени - не более 20,0мс;
- Масса ДПР-32-Н1-08 - не более 0,080кг;
- Габаритные размеры:
 - - диаметр - 20мм;
 - - длина - 46мм.

Внимание: описание товара носит информационный характер и может отличаться от описания, представленного в технической документации производителя. Убедительно просим Вас при покупке проверять наличие желаемых функций и характеристик.



Сеть магазинов
КВАРЦ
Радиодетали и электронные компоненты

107023, Москва, ул. Буженинова, д. 16
телефон: (495) 963-6120
факс: (495) 963-4994
e-mail: quartz1@quartz1.ru

111123, Москва, шоссе Энтузиастов, д31
телефон/факс: (495) 788-8899 многоканальный
e-mail: mgz@quartz1.ru