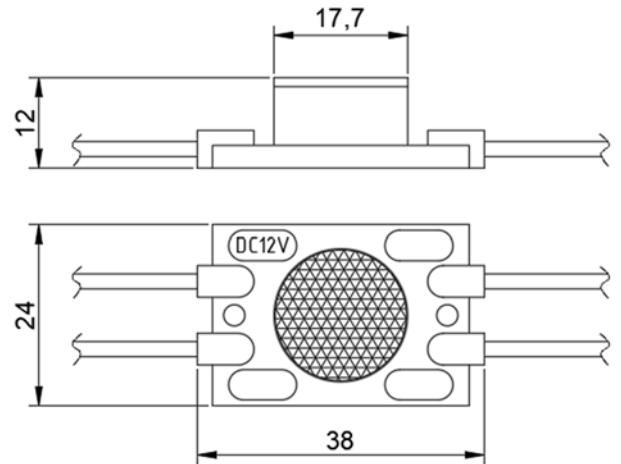


# Светодиодный модуль Серия Мастер Шарк



ISO 9001 : 2008 CE RoHS

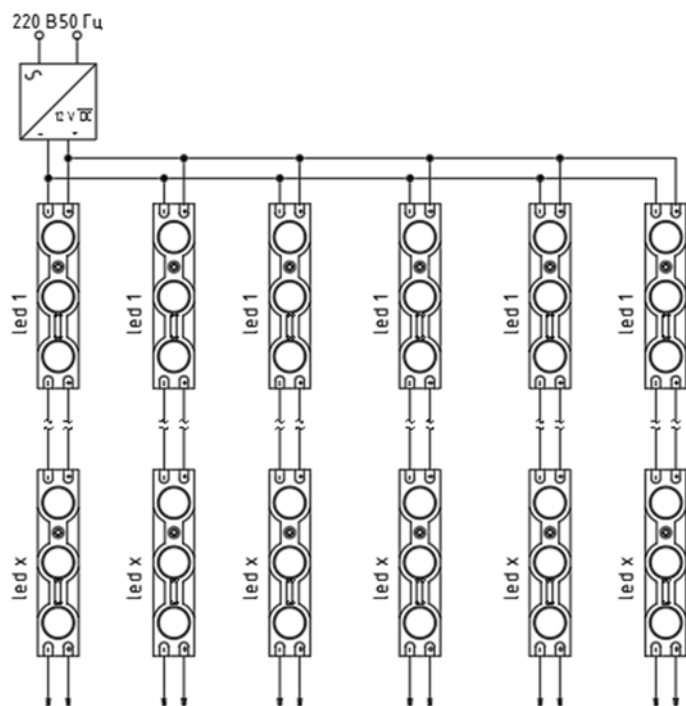
## Мастер Шарк мини

Технические характеристики	Белый тёплый	Белый	Белый холодный
Напряжение питания, В (постоянного напряжения)		12 ±0,5	
Мощность, Вт		1,5	
Ток, mA		125	
Цветовая температура, К	2800-3300	7000-7500	9000-10000
Световой поток, лм	125	135	140
Угол рассивания, °		40 x 9	
Тип светодиода / кол-во кристаллов, шт.		SMD 3030 / 1	
Кол-во светодиодов в модуле, шт.		1	
Расстояние между модулями, мм		90	
Расстояние между центрами модулей, мм		125	
Кол-во модулей в шлейфе, шт.		20	
Кол-во последовательно соединенных модулей, не более, шт.		20	
Производство		Китай	
Габаритные размеры (длина/ширина/высота), мм		38 x 24 x 12	
Степень пылевлагозащиты, IP		65	
Срок гарантии		1 год	
Примечание	<ul style="list-style-type: none"> <li>• Мощность и ток указаны на один модуль. Измерения производились в шлейфе.</li> <li>• Оптимальная глубина справедлива для рассеивающей поверхности – молочный акрил толщиной 3 мм.</li> </ul>		

# Светодиодный модуль Серия Мастер Шарк

Мастер Шарк 1,5 Вт – идеальное решение для подсветки тонких коробов. Использование модулей такого типа позволяет значительно снизить бюджет изделия и сократить время монтажа, т.к. модулей потребуется в разы меньше, чем при фронтальной засветке. Высота засветки до 900 мм.

## Рекомендуема схема подключения модулей



x = количество модулей в шлейфе.