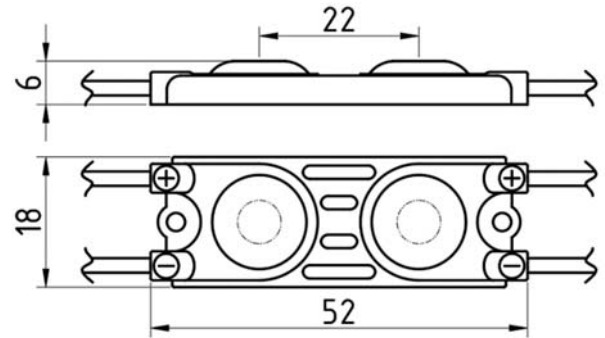
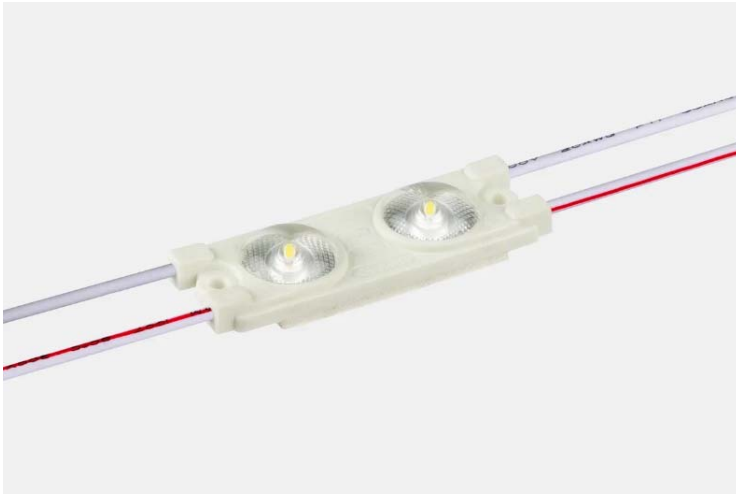


Светодиодный модуль Серия BASIC



ISO 9001 : 2008 CE RoHS

Basic 2 v2

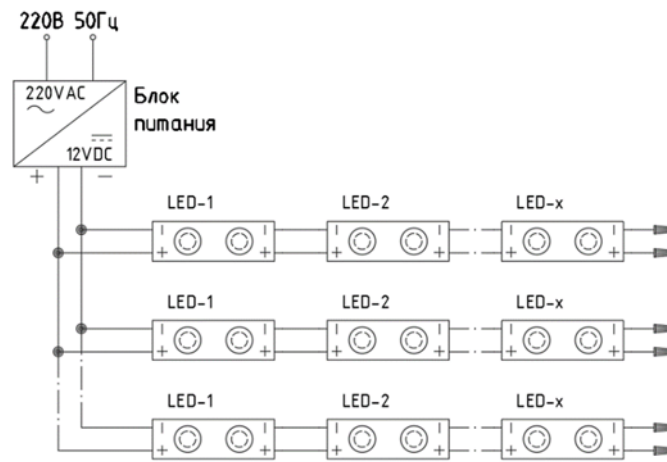
Технические характеристики	Белый	Красный	Зеленый	Синий
Напряжение питания, В	12 ±0,5			
Мощность, Вт	0,72			
Ток, mA	60			
Цветовая температура, К	4000 - 4500	7000 - 7500		
Световой поток, лм	55	59	34	22
Угол рассеивания, °	175			
Оптимальная глубина использования, мм	70 - 120			
Тип светодиода	SMD 2835			
Кол-во светодиодов в модуле, шт.	2			
Расстояние между модулями, мм	95			
Расстояние между центрами модулей, мм	155			
Кол-во модулей в шлейфе, шт.	20			
Кол-во последовательно соединенных модулей, не более, шт.	20			
Производство	Китай			
Габаритные размеры (длина/ширина/высота), мм	52 x 18 x 6			
Степень пылевлагозащиты, IP	65			
Срок гарантии	3 года			
Примечание	<ul style="list-style-type: none"> • Мощность и ток указаны на один модуль. Измерения производились в шлейфе. • Оптимальная глубина справедлива для рассеивающей поверхности – молочный акрил толщиной 3 мм. 			

Рекомендованное межцентровое расстояние

Глубина, мм	70	80	90	100	110	120			
Межцентровое расстояние, мм	90/85	105/95	110/105	120/110	130/120	140/135			
Кол-во модулей, шт./ м ²	132	110	100	90	72	64			
Мощность на, Вт/ м ²	96	80	72	65	52	47			
Световой поток, лм/м ²	5452	4543	4130	3717	2974	2644			

*Расчет произведен с учетом рассеивающей поверхности – молочный акрил толщиной 3 мм.

Рекомендуемая схема подключения



*LED-1 - LED-x - светодиодные модули.
x - количество модулей в шлейфе

Светодиодные модули поставляются в шлейфах по 20 шт. [по 20 шт. на проводе]. Соединение последовательно больше одного шлейфа [20 модулей], ЗАПРЕЩЕНО!

Для подключения светодиодных модулей, при расстоянии от блока питания до модулей не более 3-х метров, использовать медные провода сечением не менее 2,5мм². Если расстояние более 3-х метров, сечение провода рассчитывается отдельно. Падение напряжения, на самом удаленном от блока питания светодиодном модуле, должно быть не более 5%.