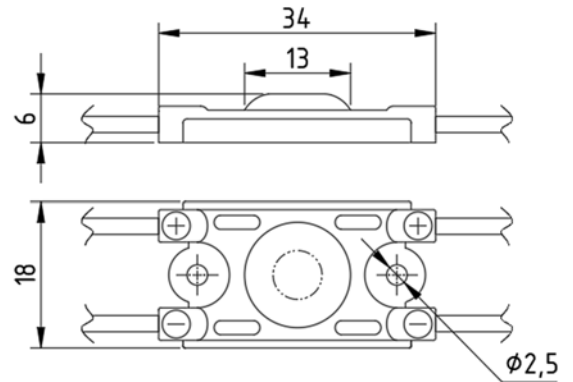
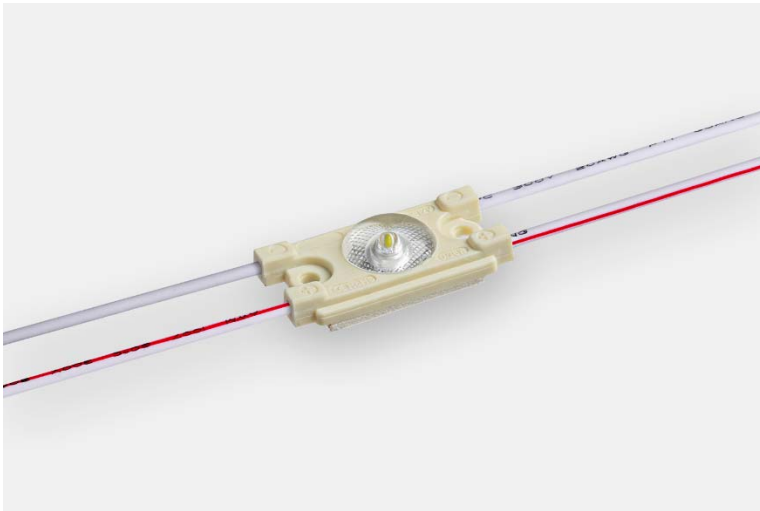


# Светодиодный модуль Серия BASIC



<b>Basic 1 v 2.0</b>		<b>ISO 9001 : 2008 CE RoHS</b>					
Технические характеристики	Белый	Красный	Зеленый	Синий	Желтый		
Напряжение питания, В	12 ±0,5						
Мощность, Вт	0.36						
Ток, mA	30						
Цветовая температура, К	2800	4000	7000	10000			
	-	-	-	-			
	3200	4500	7500	11000			
Световой поток, лм	50	52	54	56	20	26	18
Угол рассеивания, °	175						
Глубина использования, мм	50 - 100						
Тип светодиода	SMD2835						
Кол-во светодиодов в модуле, шт.	1						
Расстояние между модулями, мм	133						
Расстояние между центрами модулей, мм	155						
Кол-во модулей в шлейфе, шт.	40						
Кол-во последовательно соединенных модулей, не более, шт.	40						
Производство	Китай						
Габаритные размеры (Д x Ш x В), мм	34 x 18 x 6						
Степень пылевлагозащиты, IP	6						
Срок гарантии	3 года						
Примечание	<ul style="list-style-type: none"> <li>• Мощность и ток указаны на один модуль. Измерения производились в шлейфе.</li> <li>• Оптимальная глубина справедлива для рассеивающей поверхности – молочный акрил толщиной 3 мм.</li> </ul>						

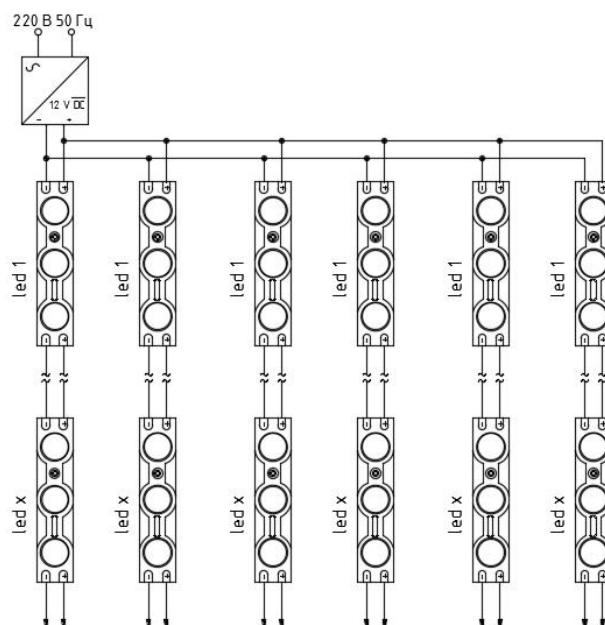
# Светодиодный модуль Серия BASIC

## Рекомендованное межцентровое расстояние

Параметры \ Глубина, мм	50	60	70	80	90	100	110		
Межцентровое расстояние, мм	50	60	70	80	90	100	110		
Кол-во модулей, шт./ м <sup>2</sup>	400	289	196	156	121	100	81		
Мощность на, Вт/ м <sup>2</sup>	200	145	98	78	61	50	41		
Световой поток, лм/м <sup>2</sup>	10920	7890	5351	4259	3304	2730	2212		

\*Расчет произведен с учетом рассеивающей поверхности – молочный акрил толщиной 3 мм.

## Рекомендуемая схема подключения



x = количество модулей в шлейфе.