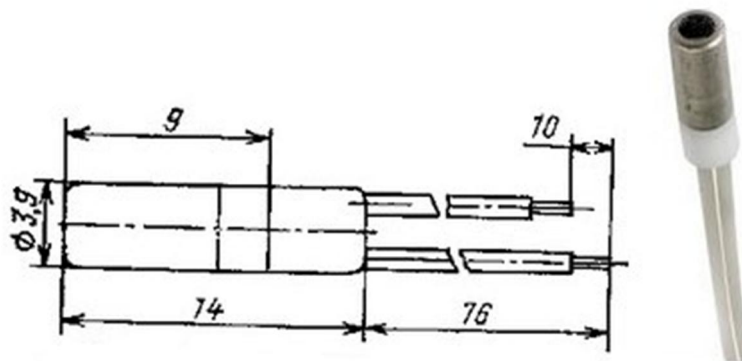


ФОТОТРАНЗИСТОР ФТ-1К



ФТ-1К гр.1

Фототранзистор кремниевый.

ФТ-1К гр.1 предназначены для применения в качестве приемников и датчиков инфракрасного излучения в составе опико-электронной аппаратуры, систем фотоэлектрической автоматики и бесконтактного измерения температуры, вычислительной и измерительной техники, программно-управляемого оборудования и приборов, работающих в диапазоне длин волн от 0,5 до 1,12 мкм. Фототранзисторы содержат два р-п перехода, за счет чего достигается дополнительное усиление фотосигнала.

Выпускается в герметичном металлостеклянном корпусе.

Основные технические параметры фототранзистора ФТ-1К гр.1:

Размер фоточувствительного элемента: диаметр 1,8 мм;

Область спектральной чувствительности: 0,5...1,12 мкм;

Длина волны максимума спектрального распределения чувствительности: 0,8...0,9 мкм;

Номинальное рабочее напряжение: 5 В;

Темновой ток: не более 3 мкА;

Токовая чувствительность: не менее 0,4 мкА/лк

«+» (коллектор) транзистора – длинный вывод или цветная метка на выводе.