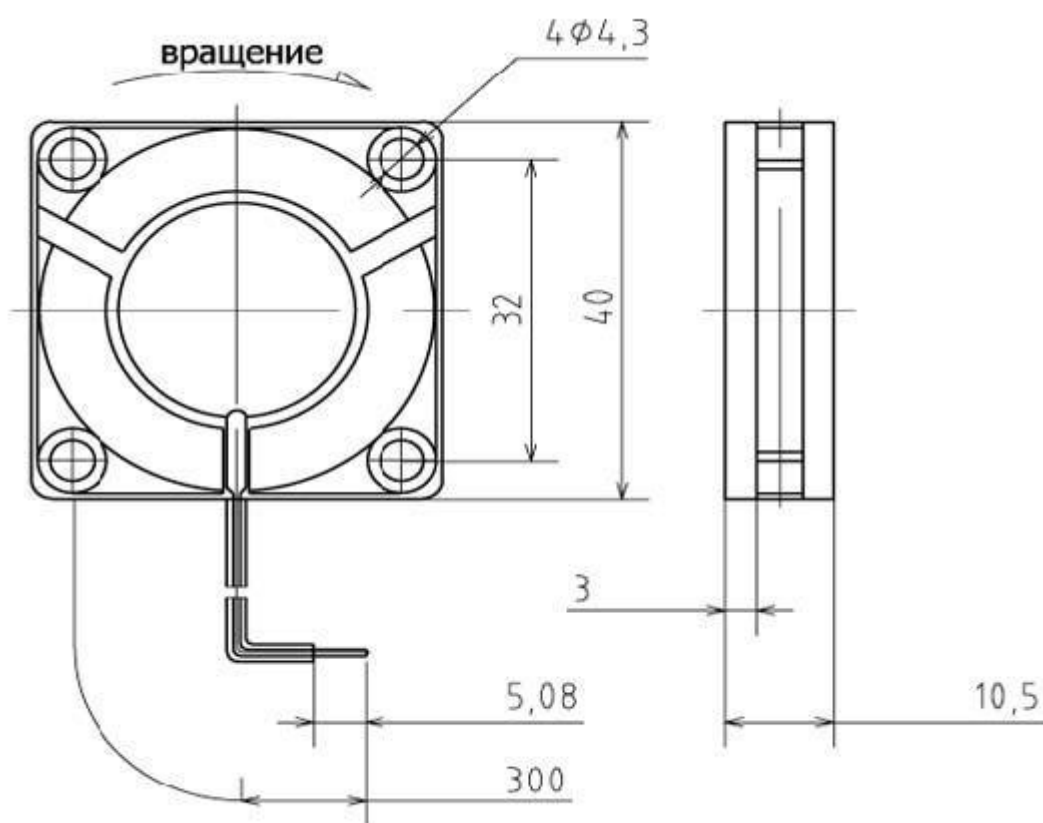


Вентилятор DFS401012L 40x40x10 мм, 12В, подшипник скольжения



Код продукта	Напряжение питания, В	Производительность, м3/мин	Ток, А	Мощность, Вт	Частота вращения, об/мин	Уровень шума, дБА
CF5-2*	12	0.048	0.07	0.84	4500	18

Артикул: [CF5-2](#) Вентилятор 40x40x10 мм, 12В, подшипник скольжения:

* - подшипник скольжения

Эксплуатационные характеристики:

Допустимая рабочая температура: от -10 до +75°C Срок службы с подшипником скольжения - не менее 20000 часов