



ОБЩЕСТВО С ОГРАНИЧЕННОЙ ОТВЕТСТВЕННОСТЬЮ

**КУЗНЕЦКИЙ ЗАВОД
КОНДЕНСАТОРОВ**



Россия, 442530, Пензенская область, г. Кузнецк, ул. Гражданская, 85, тел.: (84157) 7-81-05, 7-81-06, факс: (84157) 2-44-62
e-mail: kzkooo@mail.ru, web: www.kuzcon.ru | ИНН 5803019216 КПП 580301001 ОГРН 1095803000116

Конденсаторы полиэтилентерефталатные металлизированные постоянной емкости К73-17

Предназначены для работы в качестве встроенных элементов внутри комплектных изделий в цепях постоянного, переменного и пульсирующего токов и в импульсном режиме.

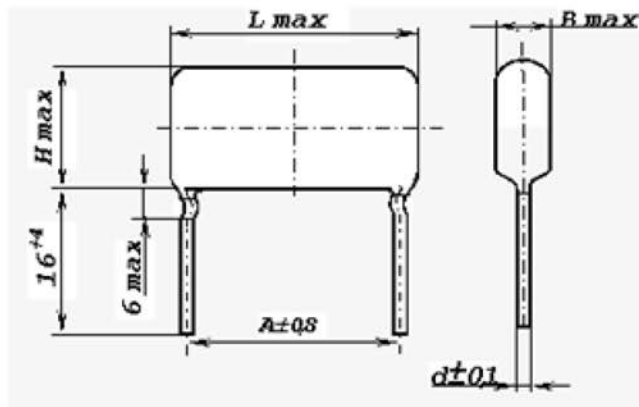
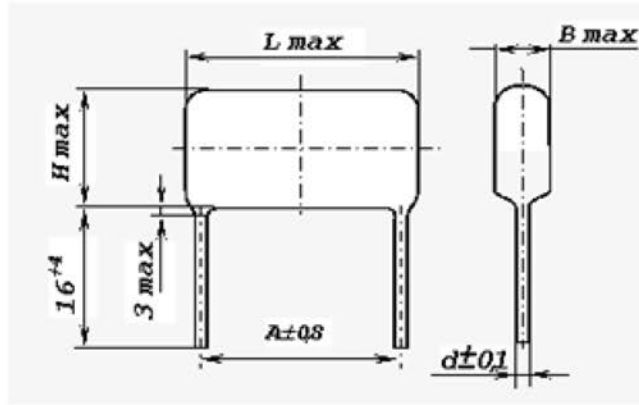
Изготавливаются во всеклиматическом исполнении (В) и исполнении для умеренного и холодного климата (УХЛ).



Технические характеристики

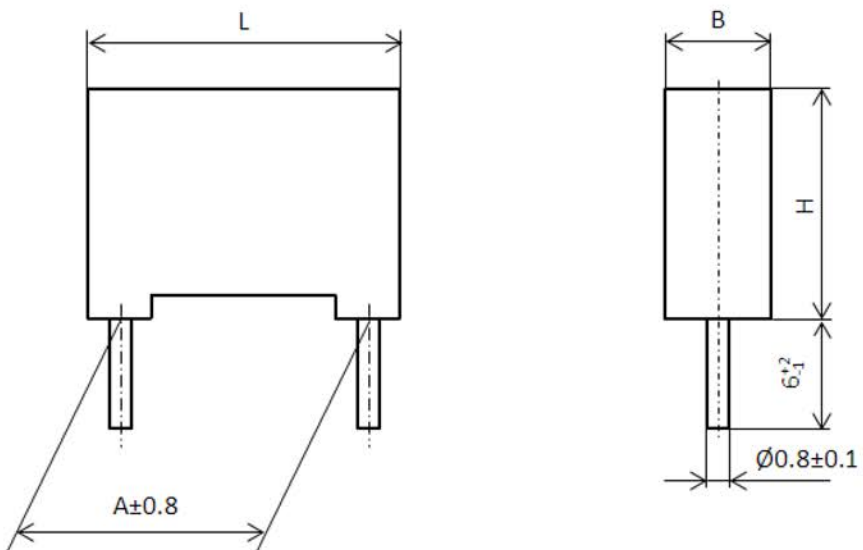
Номинальное напряжение, $U_{ном}$	63 – 1500 В
Номинальная ёмкость, $C_{ном}$	0,001 – 8,2 мкФ
Допускаемые отклонения ёмкости, ΔC	$\pm 5\%$; $\pm 10\%$; $\pm 20\%$
Интервал рабочих температур, U_t	-60...+125 °С
Тангенс угла потерь, $tg\delta$	$\leq 0,008$
Сопротивление изоляции между выводами, $R_{из в-в}$	≥ 12000 МОм для $U_{ном}=63,100$ В; $C_{ном} \leq 0,33$ мкФ; ≥ 30000 МОм для $U_{ном}=160$ В и более; $C_{ном} \leq 0,33$ мкФ
Постоянная времени при температуре 20С, t_c	≥ 4000 МОм·мкФ для $U_{ном}=63,100$ В; $C_{ном} > 0,33$ мкФ; ≥ 10000 МОм·мкФ для $U_{ном}=160$ В и более; $C_{ном} > 0,33$ мкФ; ≥ 4000 МОм·мкФ для $U_{ном}=250$ В; $C_{ном}=8,2$ мкФ (только для К73-17д)
Сопротивление изоляции между соединенными вместе выводами и корпусом конденсатора, $R_{из в-к}$	≥ 30000 МОм
Срок сохраняемости	12 лет

Вариант К73-17



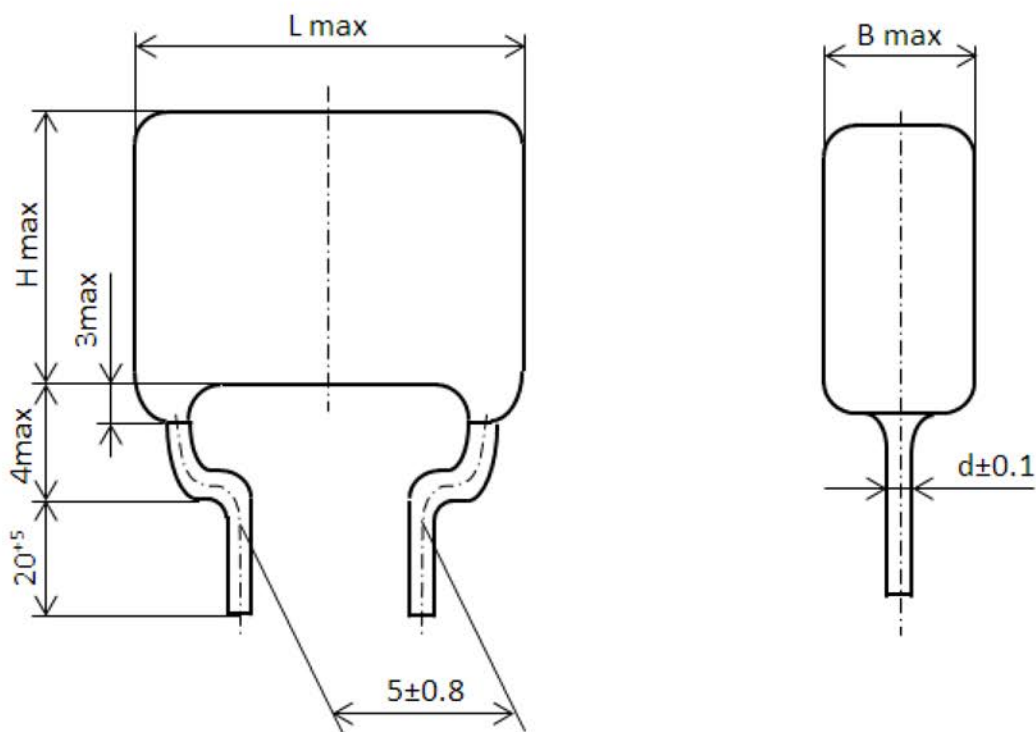
При $L=12, 13$ $A=10$; при $L=18$ $A=15$; при $L=23, 24, 25$ $A=20$.

Вариант К73-17а

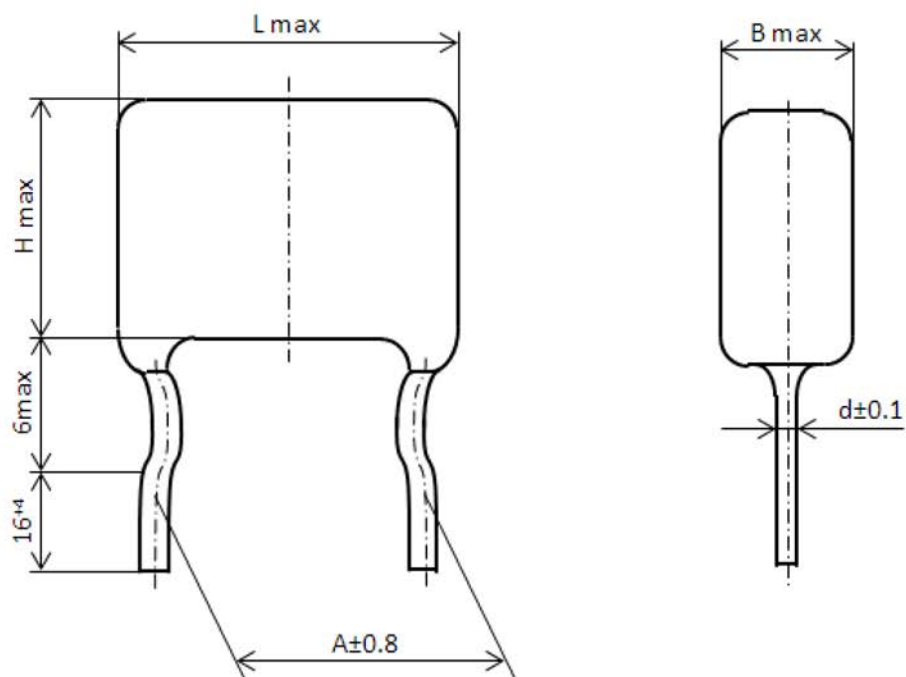


Примечание: допускается другая конфигурация выступов, а также их отсутствие

Вариант К73-176

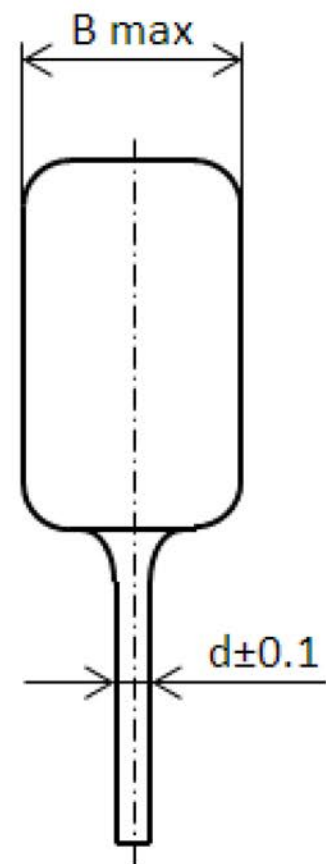
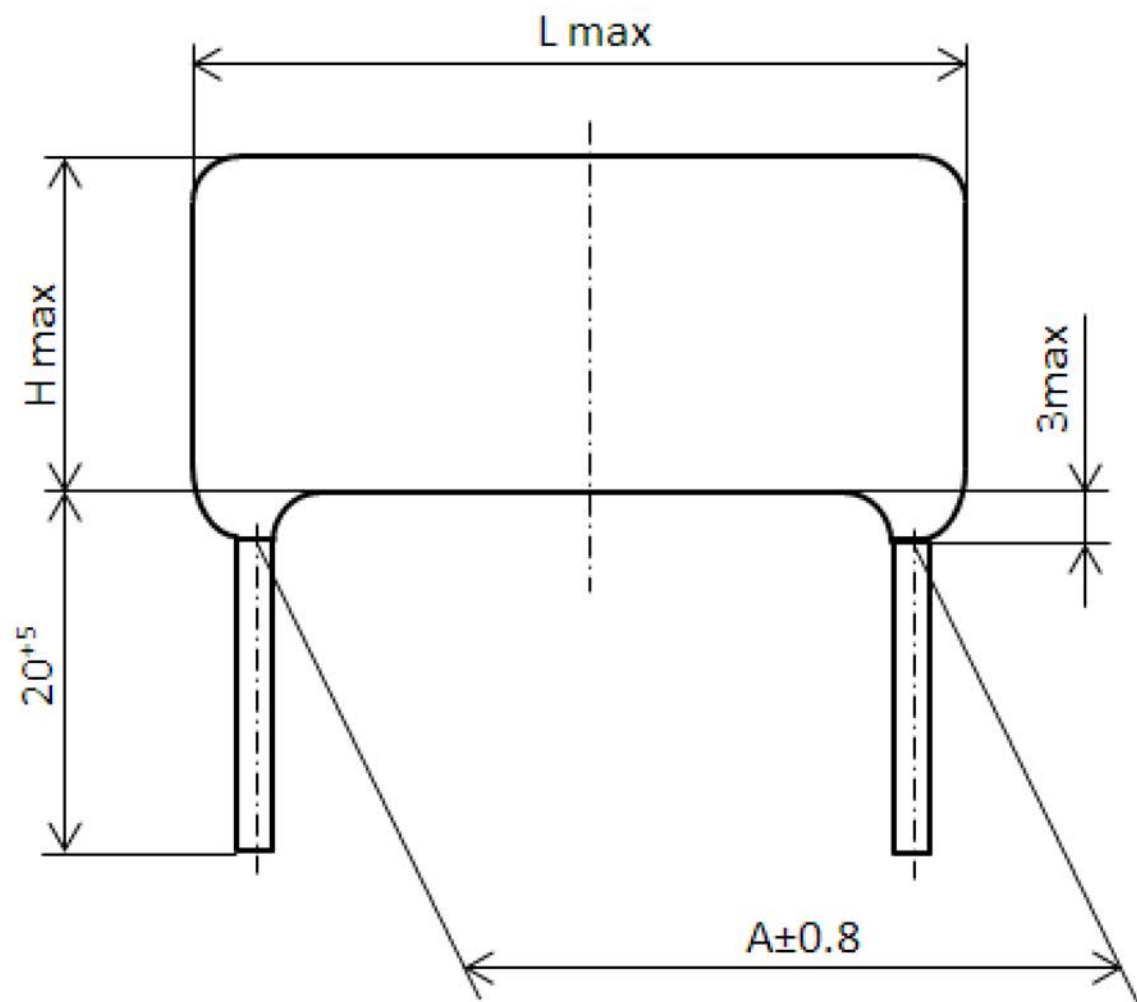


Вариант К73-17В



Примечание: 1. Допускается по требованию потребителя максимальная длина вывода от формованной части: 56мм – H_{max} где H_{max} – высота конденсатора
2. Не допускается намокание компаунда на прямолинейный участок выводов

Вариант К73-17д



Вариант К73-17, К73-17В

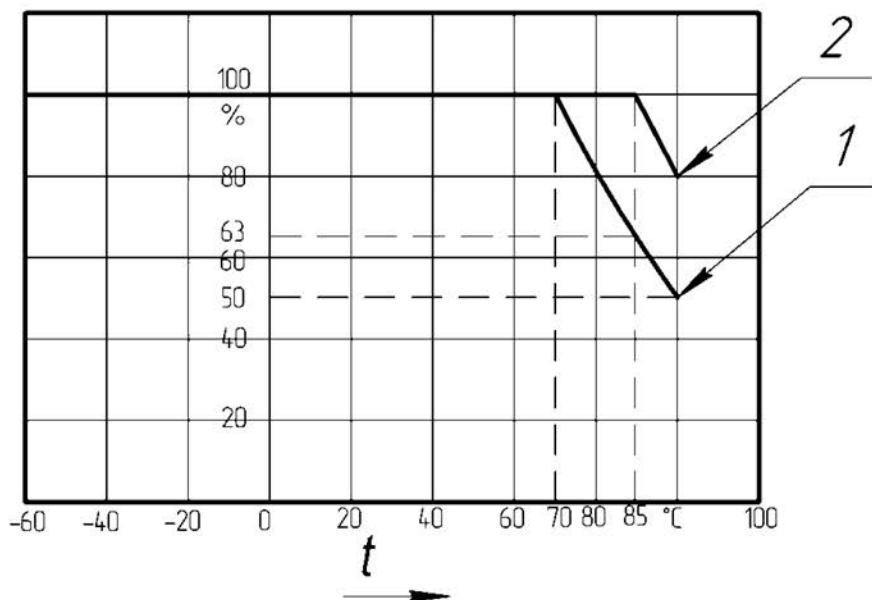
Номинальное напряжение	63В					100В					160В					250В					400В					630В									
	L	B	h	d	A	L	B	H	d	A	L	B	h	d	A	L	B	H	d	A	L	B	h	d	A	L	B	h	d	A					
Размеры, мм Емкость, мкФ																																			
0.001	12	4.5	6.5	0.6	10	12	4.5	6.5	0.6	10	12	4.5	6.5	0.6	10	12	4.5	6.5	0.6	10	12	4.5	6.5	0.6	10	12	4.5	6.5	0.6	10	12	4.5	6.5	0.6	10
0.0012	12	4.5	6.5	0.6	10	12	4.5	6.5	0.6	10	12	4.5	6.5	0.6	10	12	4.5	6.5	0.6	10	12	4.5	6.5	0.6	10	12	4.5	6.5	0.6	10	12	4.5	6.5	0.6	10
0.0015	12	4.5	6.5	0.6	10	12	4.5	6.5	0.6	10	12	4.5	6.5	0.6	10	12	4.5	6.5	0.6	10	12	4.5	6.5	0.6	10	12	4.5	6.5	0.6	10	12	4.5	6.5	0.6	10
0.0018	12	4.5	6.5	0.6	10	12	4.5	6.5	0.6	10	12	4.5	6.5	0.6	10	12	4.5	6.5	0.6	10	12	4.5	6.5	0.6	10	12	4.5	6.5	0.6	10	12	4.5	6.5	0.6	10
0.0022	12	4.5	6.5	0.6	10	12	4.5	6.5	0.6	10	12	4.5	6.5	0.6	10	12	4.5	6.5	0.6	10	12	4.5	6.5	0.6	10	12	4.5	6.5	0.6	10	12	4.5	6.5	0.6	10
0.0027	12	5.5	6.5	0.6	10	12	5.5	6.5	0.6	10	12	5.5	6.5	0.6	10	12	5.5	6.5	0.6	10	12	5.5	6.5	0.6	10	12	5.5	6.5	0.6	10	12	5.5	6.5	0.6	10
0.0033	12	5.5	6.5	0.6	10	12	5.5	6.5	0.6	10	12	5.5	6.5	0.6	10	12	5.5	6.5	0.6	10	12	5.5	6.5	0.6	10	12	5.5	6.5	0.6	10	12	5.5	6.5	0.6	10
0.0039	12	5.5	8	0.6	10	12	5.5	8	0.6	10	12	5.5	8	0.6	10	12	5.5	8	0.6	10	12	5.5	6.5	0.6	10	12	5.5	8	0.6	10	12	5.5	8	0.6	10
0.0047	12	5.5	8	0.6	10	12	5.5	8	0.6	10	12	5.5	8	0.6	10	12	5.5	8	0.6	10	12	5.5	8	0.6	10	12	5.5	8	0.6	10	12	5.5	8	0.6	10
0.0056	12	5.5	8	0.6	10	12	5.5	8	0.6	10	12	5.5	8	0.6	10	12	5.5	8	0.6	10	12	5.5	8	0.6	10	12	5.5	8	0.6	10	12	5.5	8	0.6	10
0.0068	12	5.5	8	0.6	10	12	5.5	8	0.6	10	12	5.5	8	0.6	10	12	5.5	8	0.6	10	12	5.5	8	0.6	10	12	5.5	8	0.6	10	12	5.5	8	0.6	10
0.0082	12	5.5	8.5	0.6	10	12	5.5	8.5	0.6	10	12	5.5	8.5	0.6	10	12	5.5	8.5	0.6	10	12	5.5	8	0.6	10	12	5.5	8.5	0.6	10	12	5.5	8.5	0.6	10
0.01	12	5.5	8.5	0.6	10	12	5.5	8.5	0.6	10	12	5.5	8.5	0.6	10	12	5.5	8.5	0.6	10	12	5.5	8	0.6	10	12	6	10.5	0.6	10	12	6	10.5	0.6	10
0.012	12	5.5	8.5	0.6	10	12	5.5	8.5	0.6	10	12	5.5	8.5	0.6	10	12	5.5	8.5	0.6	10	12	5.5	8	0.6	10	12	6	13	0.6	10	12	6	13	0.6	10
0.015	12	5.5	8.5	0.6	10	12	5.5	8.5	0.6	10	12	5.5	8.5	0.6	10	12	5.5	8.5	0.6	10	12	5.5	8	0.6	10	12	6	13	0.6	10	12	6	13	0.6	10

0.018	12	5.5	8.5	0.6	10	12	5.5	8.5	0.6	10	12	5.5	8.5	0.6	10	12	5.5	8.5	0.6	10	12	5.5	8.5	0.6	10	12	7	15	0.8	10
0.022	12	5.5	8.5	0.6	10	12	5.5	8.5	0.6	10	12	5.5	8.5	0.6	10	12	5.5	8.5	0.6	10	12	6	10.5	0.6	10	12	7	15	0.8	10
0.027	12	5.5	8.5	0.6	10	12	5.5	8.5	0.6	10	12	5.5	8.5	0.6	10	12	5.5	8.5	0.6	10	12	6	13	0.6	10	18	6	13	0.8	15
0.033	12	5.5	8.5	0.6	10	12	5.5	8.5	0.6	10	12	5.5	8.5	0.6	10	12	5.5	8.5	0.6	10	12	6	13	0.6	10	18	6	13	0.8	15
0.039	12	5.5	8.5	0.6	10	12	5.5	8.5	0.6	10	12	5.5	8.5	0.6	10	12	6.3	11	0.6	10	12	7	15	0.6	10	18	7	14	0.8	15
0.047	12	5.5	8.5	0.6	10	12	5.5	8.5	0.6	10	12	5.5	8.5	0.6	10	12	6.3	11	0.6	10	12	7	15	0.8	10	18	7	14	0.8	15
0.056	12	5.5	8.5	0.6	10	12	5.5	8.5	0.6	10	12	5.5	8.5	0.6	10	12	6	14	0.6	10	18	5	13	0.8	15	18	8	15	0.8	15
0.068	12	5.5	8.5	0.6	10	12	5.5	8.5	0.6	10	12	5.5	8.5	0.6	10	12	6	14	0.6	10	18	5	13	0.8	15	18	8	15	0.8	15
0.075						12	5.5	8.5	0.6	10																				
0.082	12	4.5	8.5	0.6	10	13	6.5	10	0.6	10	13	6.5	10	0.6	10	12	8	15	0.6	10	18	6	14	0.8	15	23	7	18	0.8	20
0.1	12	4.5	8.5	0.6	10	13	6.5	10	0.6	10	13	6.5	10	0.6	10	12	8	15	0.8	10	18	6	14	0.8	15	23	7	18	0.8	20
0.12	12	4.5	8.5	0.6	10	13	6.5	10.5	0.6	10	13	6.5	10.5	0.6	10	18	6	13	0.8	15	18	8	15	0.8	15	23	8.5	19	0.8	20
0.15	12	5.5	8.5	0.6	10	13	7.5	11	0.6	10	13	7.5	11	0.6	10	18	6	13	0.8	15	18	8	15	0.8	15	23	8.5	19	0.8	20
0.18	12	6	10	0.6	10	13	7.5	12	0.6	10	18	6.0	10.5	0.8	15	18	7	14	0.8	15	23	7	18	0.8	20	23	10.5	21	0.8	20
0.22	12	6	10	0.6	10	18	6.5	10.5	0.8	15	18	6.5	11	0.8	15	18	7	14	0.8	15	23	7	18	0.8	20	23	10.5	21	0.8	20
0.27	12	6.3	13	0.6	10	18	6.5	10.5	0.8	15					18	8.5	16	0.8	15	23	8	19	0.8	20	25	11.5	24	1	20	
0.33	12	6.3	13	0.6	10	18	6.5	10.5	0.8	15	18	7.5	12	0.8	15	18	8.5	16	0.8	15	23	8	19	0.8	20	25	11.5	24	1	20
0.39	12	8	15	0.8	10	18	7	11.5	0.8	15					23	8	18	0.8	20	23	10	21	0.8	20	25	15.5	25	1	20	
0.47	12	8	15	0.8	10	18	7.5	11.5	0.8	15					23	8	18	0.8	20	23	10	21	0.8	20	25	15.5	25	1	20	

Вариант К73-17д

Номинальное напряжение	160В					250В					400В					500В					750В					1000В				
	L	B	h	d	A	L	B	H	d	A	L	B	h	d	A	L	B	H	d	A	L	B	h	d	A	L	B	h	d	A
0.01																					19	7.5	11	0.8	15	31	9	12	0.8	25
0.027																										31	9	12	0.8	25
0.047	19	7	10.5	0.8	15	19	7	10.5	0.8	15						29	6.5	9.5	0.8	25										
0.1	19	9	12	0.8	15											29	8	12.5	0.8	25	29	9	13.5	0.8	25	31	13.5	18.5	0.8	25
0.27	29	7	10.5	0.8	25	29	8	13	0.8	25						29	11.5	16	0.8	25	44	10	15.5	0.8	40					
0.47						29	10.5	15	0.8	25						44	11.5	17	0.8	40										
1	29	10.	15	0.8	25	44	9	13	0.8	40	44	13	15	1	40															
2.2						29	14	21	0.8	25																				
3.3						44	11.5	21.5	1	40																				
6.8						44	17	28	1	40																				
8.2						44	20	33	1	40																				

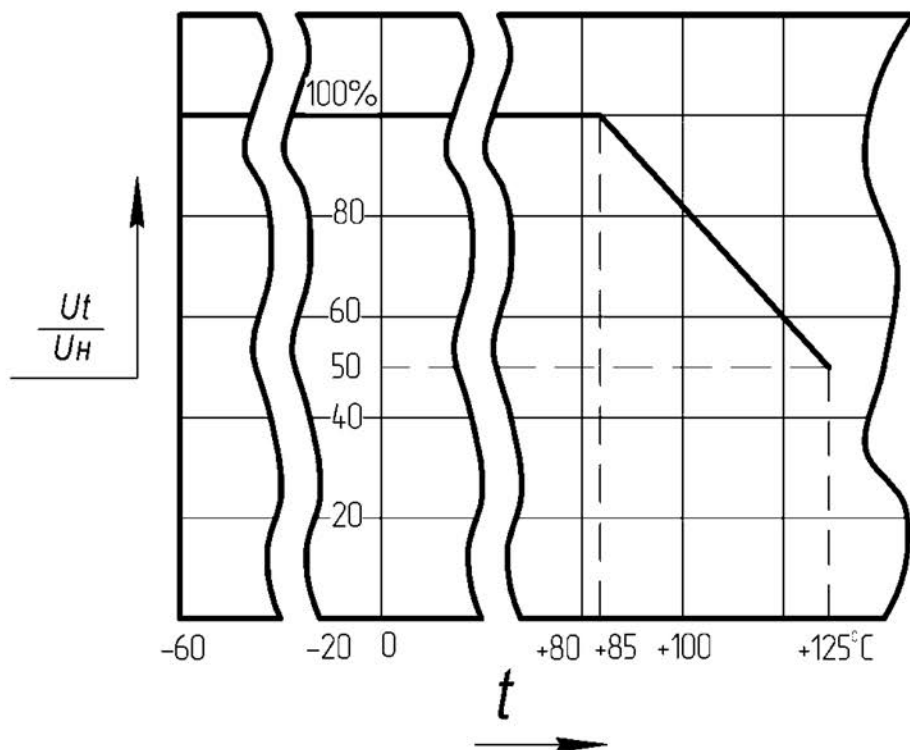
Зависимость напряжения от температуры



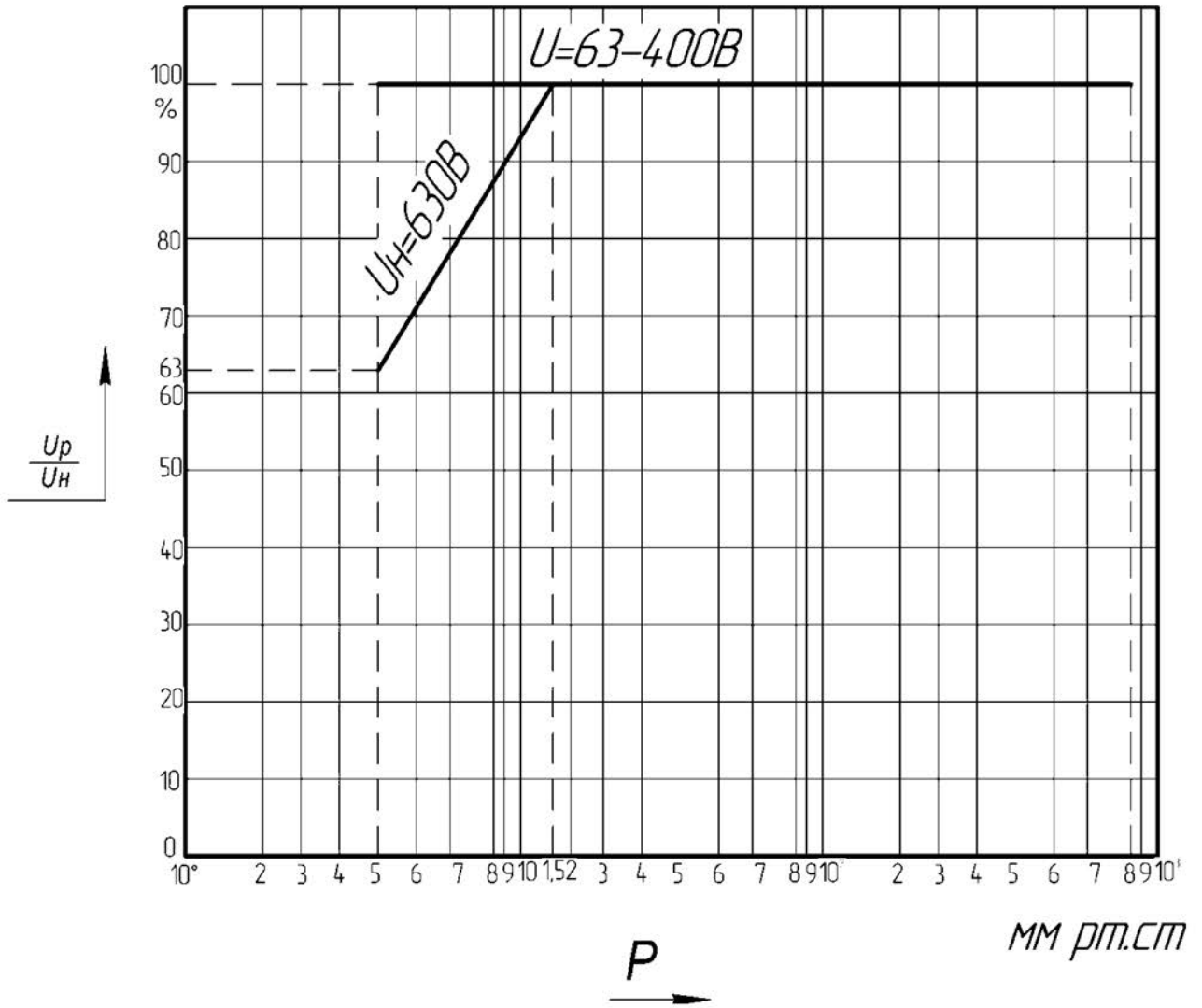
1 – для конденсаторов на $U_H = 100\text{В}$

2 – для остальных конденсаторов

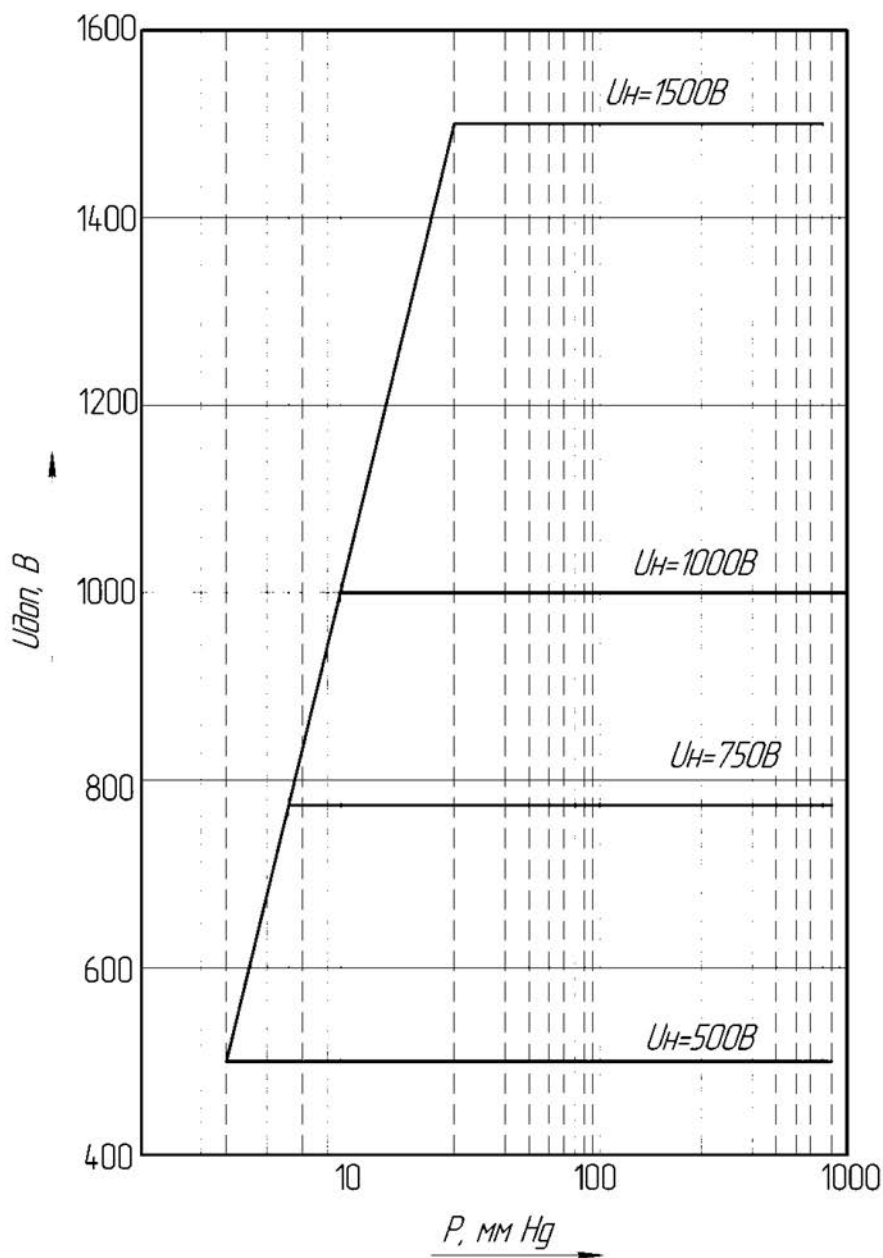
Зависимость напряжения от температуры



Зависимость напряжения от давления

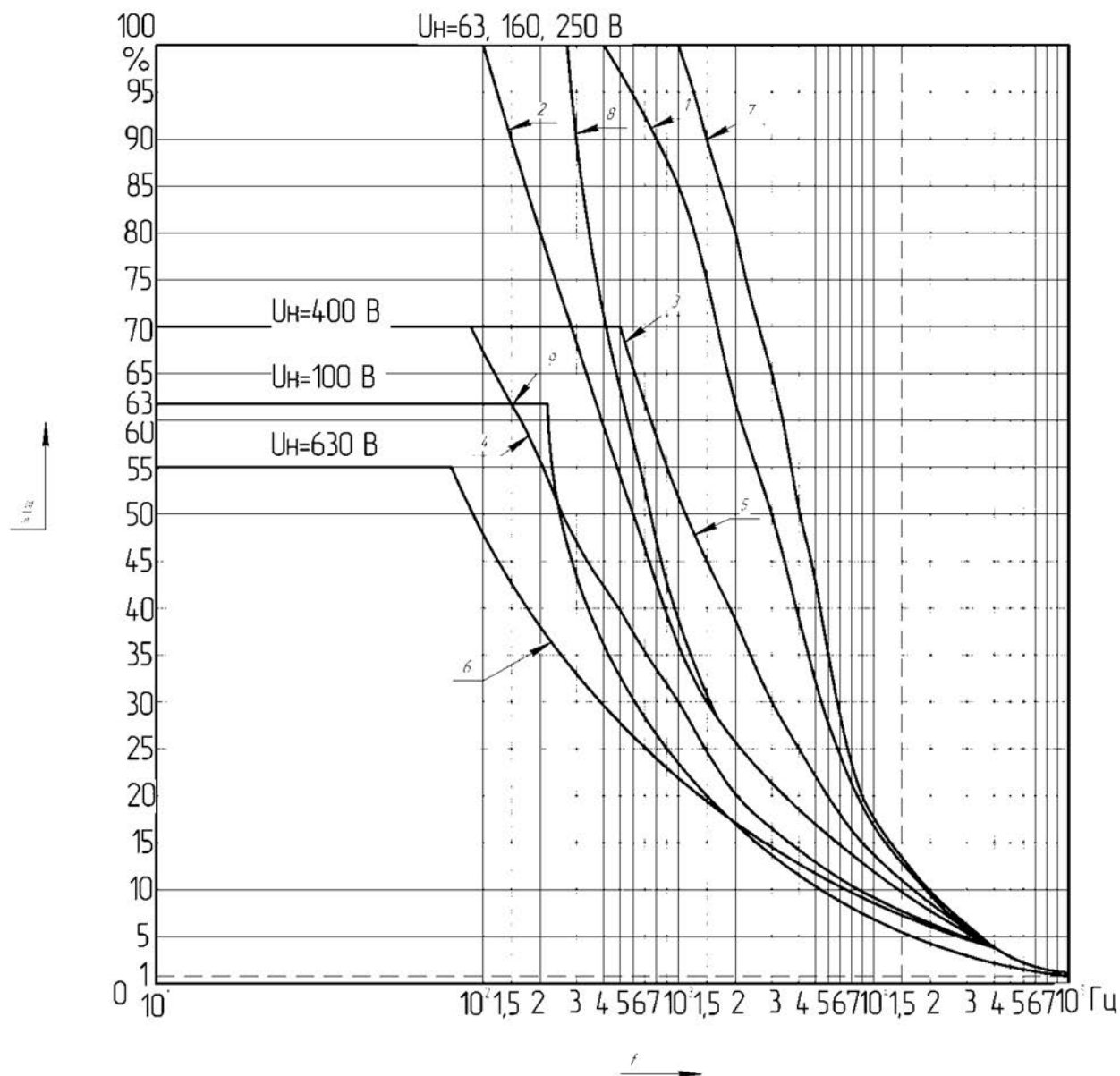


Зависимость допустимых напряжений от давления для конденсаторов К73-17д



Зависимость амплитуды переменного синусоидального напряжения (амплитуды переменной составляющей пульсирующего напряжения)

от частоты



1 – U_н = 250 В, 160

C_н = 0,001-0,22 мкФ

2 – U_н = 160В, 250 В

C_н = 0,27-2,6 мкФ

3 – U_н = 400 В

C_н = 0,001-0,1 мкФ

4 – U_н = 400 В

C_н = 0,12-1,5 мкФ

5 – U_н = 630 В

C_н = 0,001-0,047 мкФ

6 – U_н = 630 В

C_н = 0,056-0,47 мкФ

7 – U_н = 63 В

C_н = 0,001-1,0 мкФ

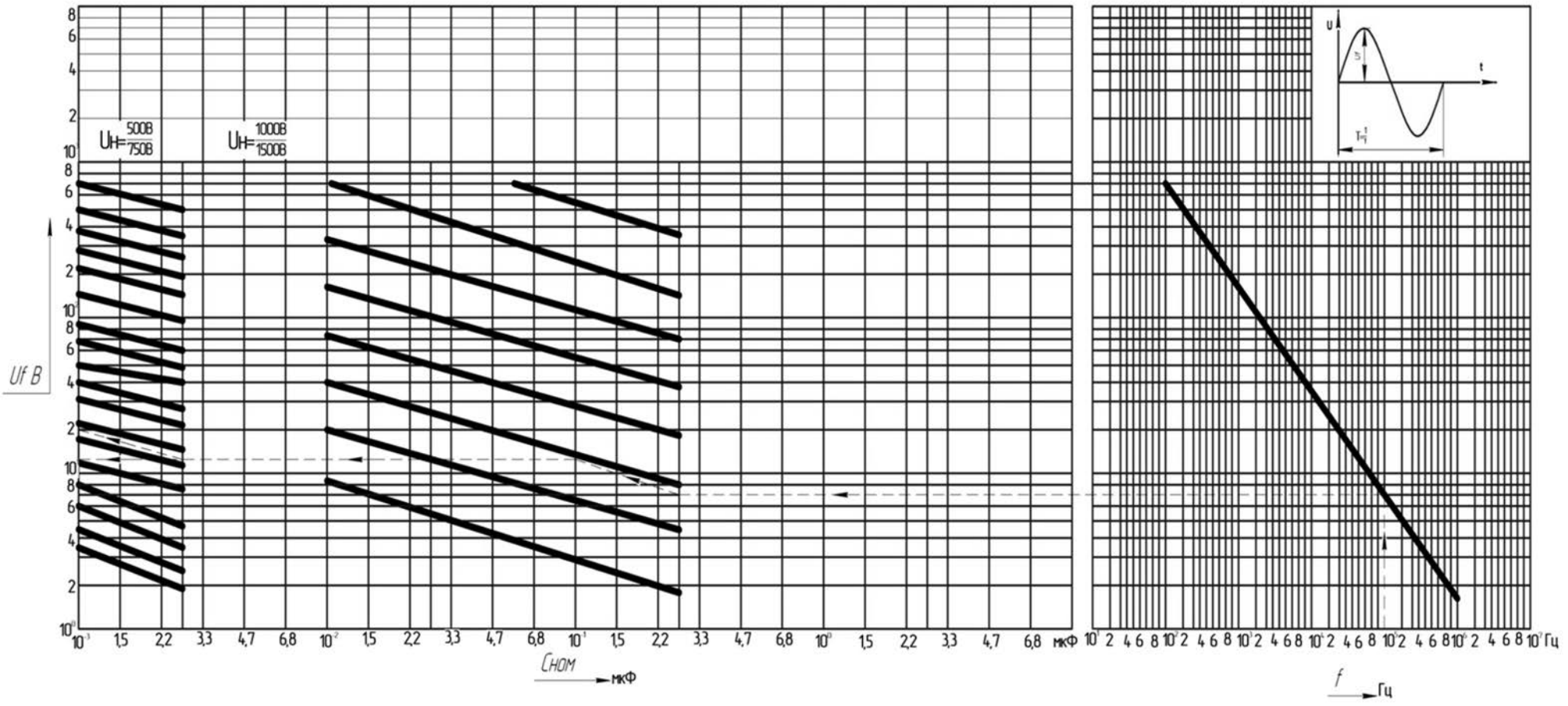
8 – U_н = 63 В

C_н = 1,2-4,7 мкФ

9 – U_н = 100 В

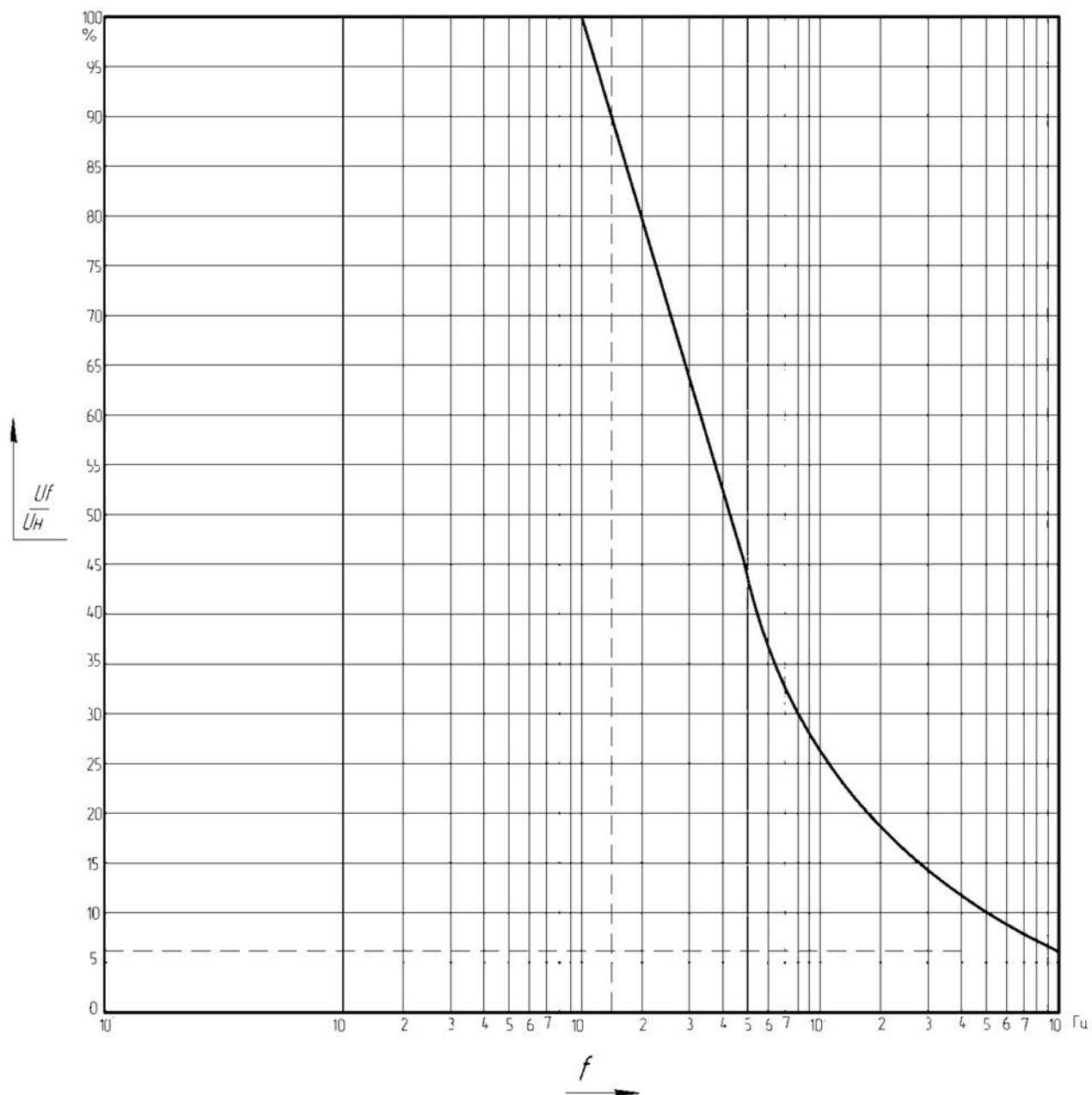
C_н = 0,56-10 мкФ

**Зависимость допускаемой амплитуды переменного синусоидального напряжения или амплитуды
переменной синусоидальной составляющей пульсирующего напряжения от частоты f
для конденсаторов К73-17 «д»**

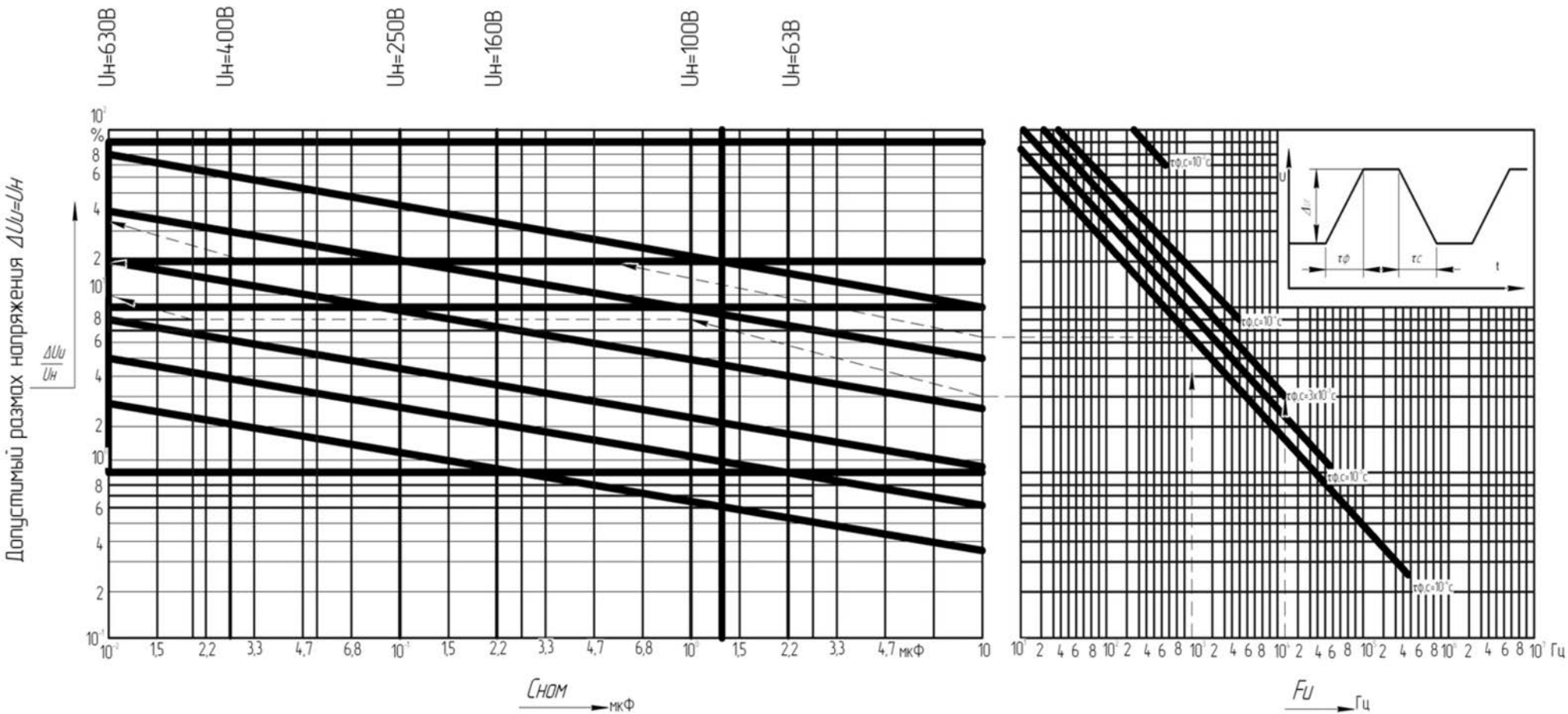


Пример: $f=100$ кГц; $C_{ном}=0,1$ мкФ; $U_{ном}=750$ В и 1500 В ; $U_f=14$ В и $U_f=20$ В

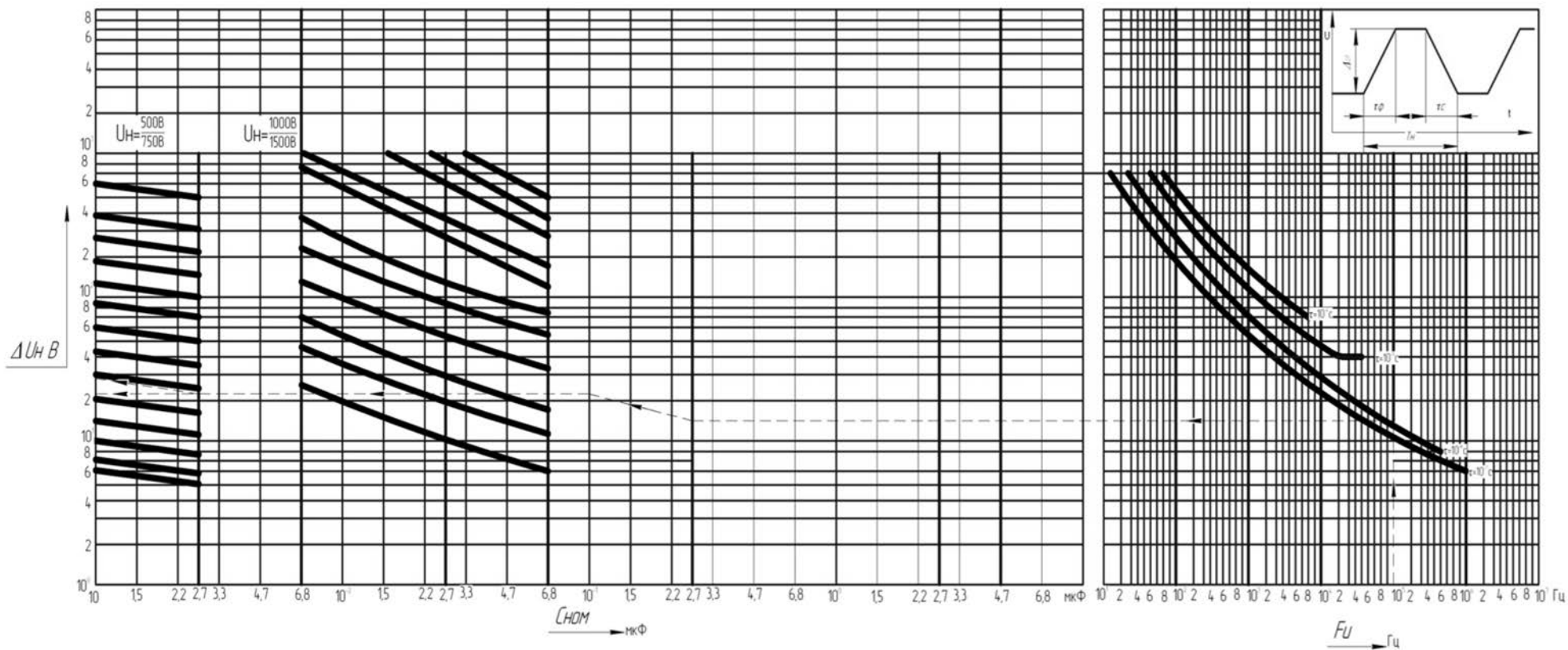
**Зависимость амплитуды переменного синусоидального напряжения
(амплитуды переменной составляющей пульсирующего напряжения) от
частоты для конденсаторов на $U_{ном}=100В$; $C_{ном}=0,001-0,47\mu\text{кФ}$**



Зависимость допускаемого размаха импульсного напряжения ΔU и от частоты следования импульсов $F_{и}$, длительности наименьшего из временных и интервалов, соответствующих фронту τ_c импульса и номинальной емкости $C_{ном}$.

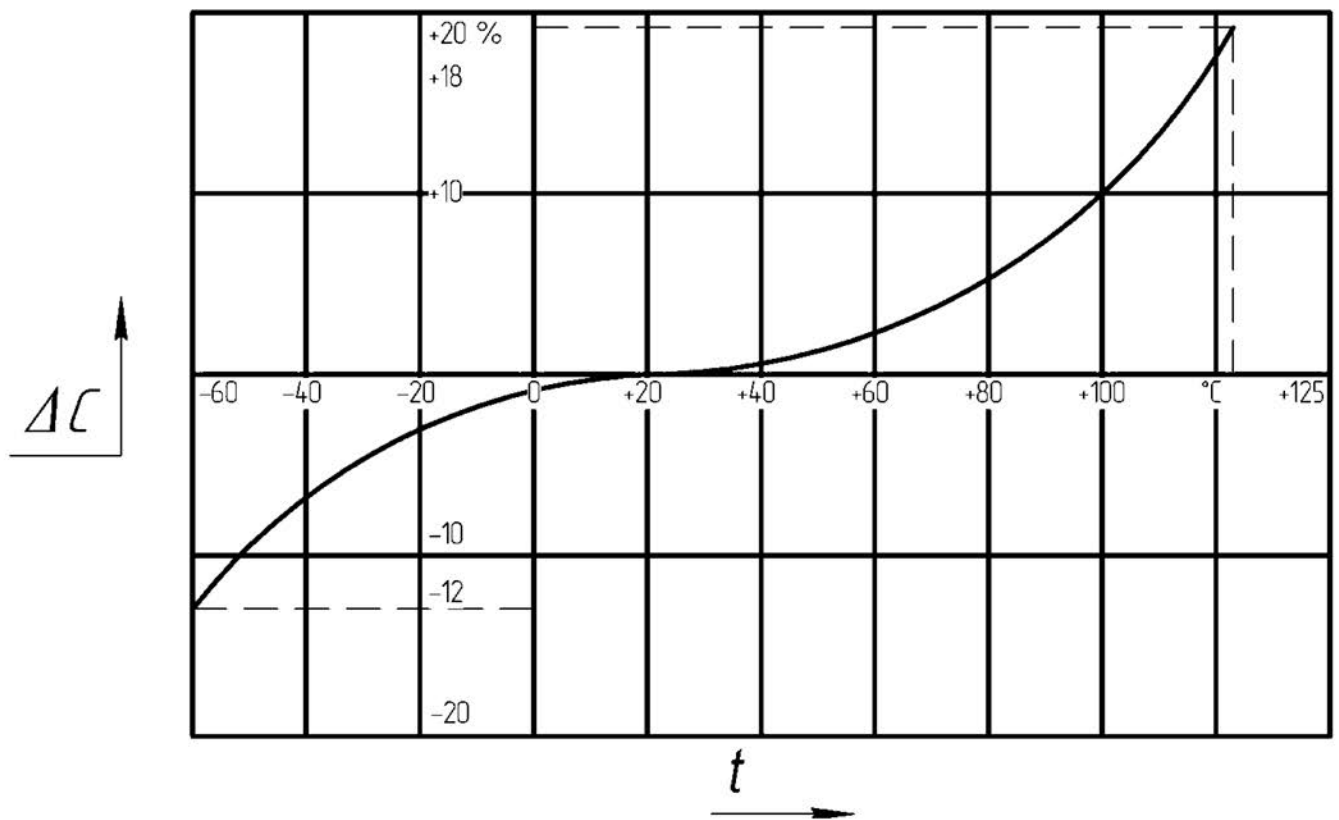


Зависимость допускаемого размаха импульсного напряжения ΔU от частоты следования импульсов $F_{и}$, длительности наименьшего из вредных интервалов, соответствующих фронту или спаду импульса $\tau_{ф,с}$, и номинальной емкости $C_{ном}$ для конденсаторов К73-17 «д».



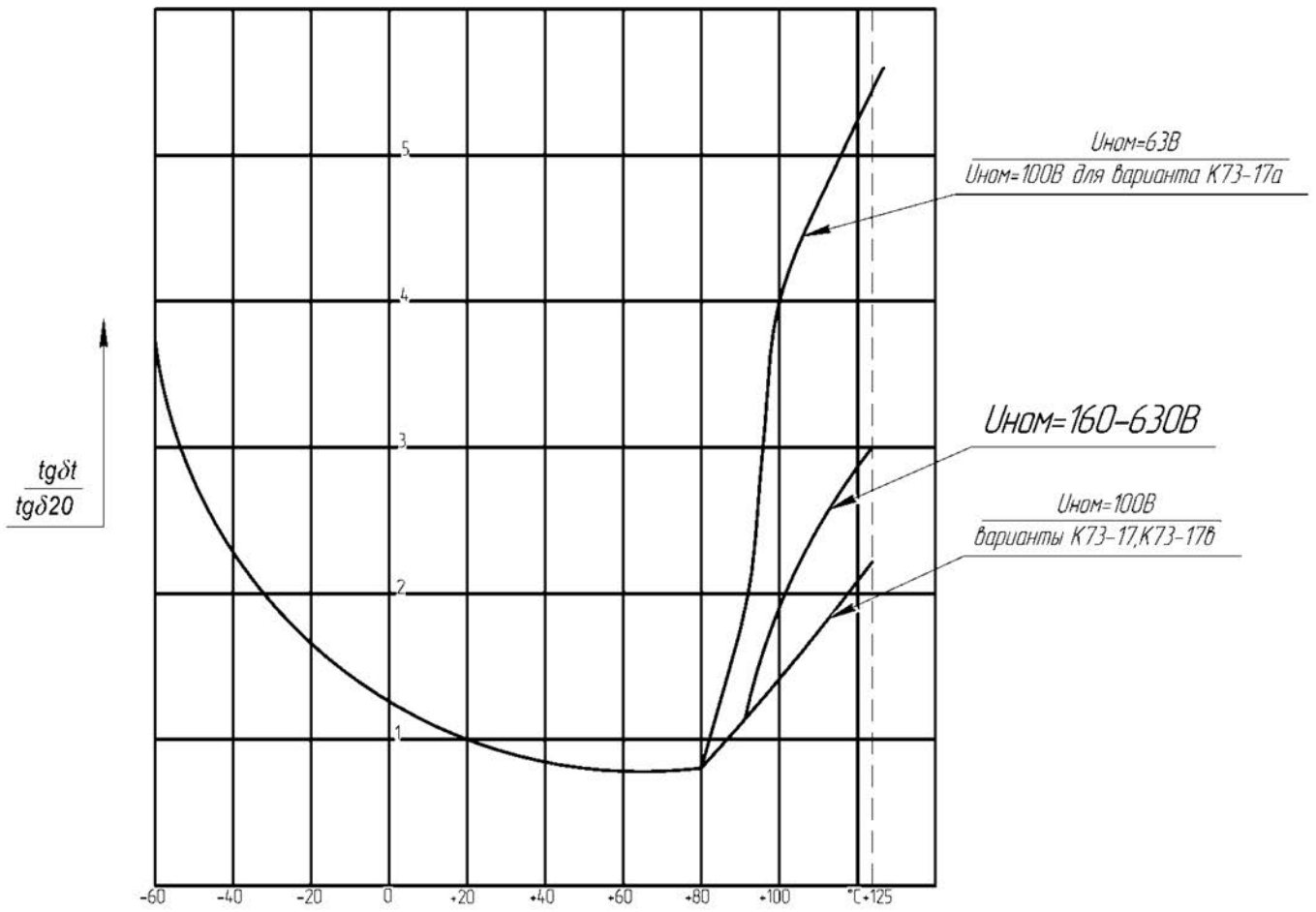
Пример: $F_{и} = 100кГц$; $\tau_{ф,с} = 10$; $C_{ном} = 0,1 мкФ$; $U_{ном} = 750 В$ и $1000 В$; $\Delta U_{и} = 22В$ и $\Delta U_{и} = 27,5$

Характер зависимости изменения емкости от температуры



ΔC – относительное изменение емкости

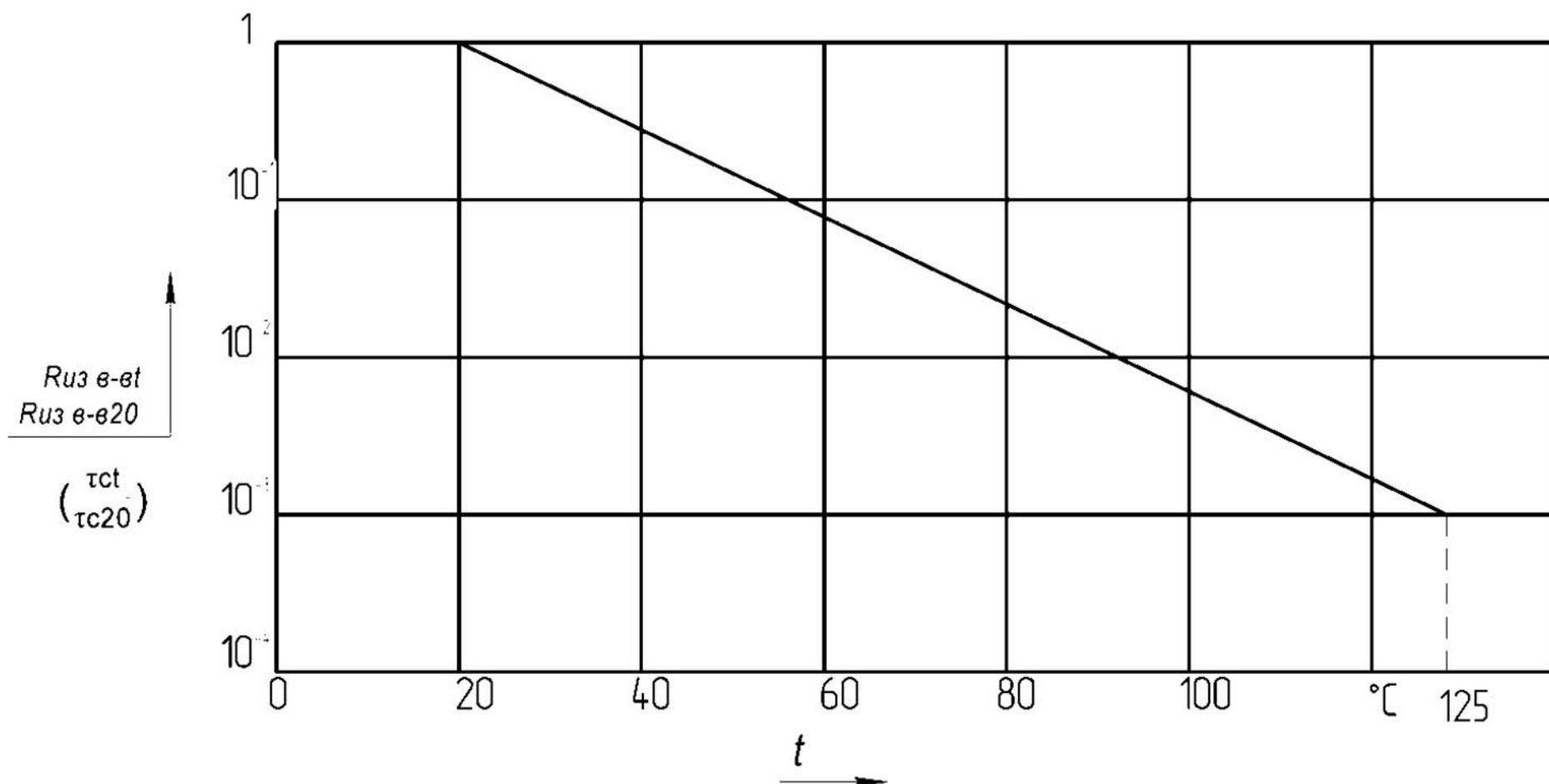
Характер зависимости тангенса угла потерь от температуры



$\text{tg } \delta_t$ – тангенс угла потерь при температуре $t^{\circ}\text{C}$

$\text{tg } \delta_{20}$ – тангенс угла потерь при температуре 20°C

Характер зависимости сопротивления изоляции и постоянной времени между выводами от температуры



$R_{из.в-вт}$ - сопротивление изоляции между выводами при температуре $t^\circ\text{C}$

$R_{из.в-в20}$ - сопротивление изоляции между выводами при температуре 20°C

τ_{ct20} - постоянное времени между выводами при температуре 20°C

τ_{ct} - постоянное времени между выводами при температуре $t^\circ\text{C}$