



ДВОЙНЫЕ БАЛАНСНЫЕ СМЕСИТЕЛИ на 200 и 1000 МГц

Достоинства:

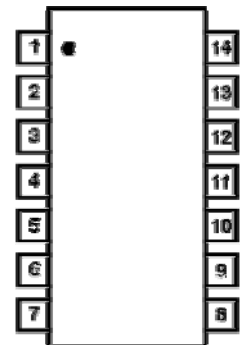
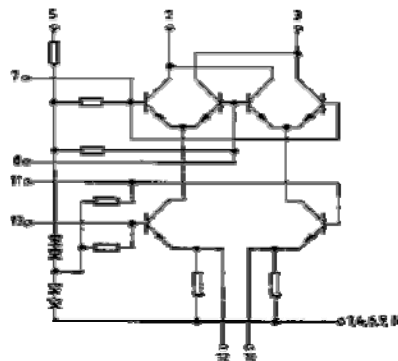
- Широкий диапазон рабочих частот
- Высокая крутизна преобразования
- Низкий коэффициент шума
- Широкий диапазон напряжений питания
- Расширенный диапазон рабочих температур

K174PC1/PC4 – представляют собой преобразователи частоты, выполненные по схеме двойного балансного смесителя и предназначены для работы ВЧ и СВЧ диапазоне частот. Изготавливаются в 14 выводном металлокерамическом DIP корпусе. Возможна поставка в корпусах типа SOIC а так же в виде кристаллов.

Применения

- Селекторы каналов приёмных устройств
- Преобразователи частоты
- ВЧ усилители
- Дифференциальные усилители
- Регулируемые усилители

Функциональное назначение и расположение выводов



№	назначение	№	назначение
1	Общий	8	Вход сигнала
2	Выход	9	Общий
3	Выход	10	Коррекция
4	Общий	11	Вход опорного напряжения
5	Питание положительное	12	Коррекция
6	Общий	13	Вход опорного напряжения
7	Вход сигнала	14	Общий

Электрические параметры при $U_p=9$ В для K174PC1, $U_p=6$ В для K174PC4, $T=25$ °С.

Параметр, единица измерения	Условия	K174PC1			K174PC4		
		мин.	тип.	макс.	мин.	тип.	макс.
Ток потребления, мА			2,0	3,0		6,5	10
Выходной ток, мА			0,5			1,5	
Разность выходных токов, мкА			± 10			± 25	
Крутизна преобразования, мА/В	$f_{ВХ} \leq 100$ МГц	5	6,5			11	
	$f_{ВХ} = 200$ МГц		5,5			10,5	
	$f_{ВХ} = 1000$ МГц		-		4,5	6,2	
Коэффициент шума, дБ	$f_{ВХ} = 100$ МГц		6,0	8		9,2	12
	$f_{ВХ} = 1000$ МГц		-			12	
Коэффициент ослабления опорного напряжения, дБ	$f_{ВХ} \leq 10$ МГц	30	33			-	
	$f_{ВХ} = 100$ МГц		30			-	
	$f_{ВХ} = 1000$ МГц		-			30	
Выходная ёмкость, пФ			5			5	
Диапазон напряжения питания, В		4	9	15	5	6	9
Диапазон рабочих температур, °С		-60		125	-60		125

Зарубежный аналог: **S042P**

2006 ФГУП «НПП «ПУЛЬСАР»
105187 г. Москва, Окружной пр., 27,
Телефон/Факс: (495) 366-54-01
<http://k1432.nm.ru>