

**GS06E-1P1J, Блок питания, 5В,1А,5Вт****Особенности**

Универсальный вход АС / полный диапазон

Без нагрузки потребляемая мощность: <0,5 Вт

Соответствует уровню IV (CEC) для 5 ~ 48В

Выполнен в соответствии со стандартом EISA 2007 (на 5 ~ 48V)

ЕВРО разъем

II Класс мощности (без заземляющих контактов)

Защита от короткого замыкания / перегрузки / перенапряжения

Полностью закрытый пластиковый корпус

Сертификаты: TUV / CB / FCC / CE

2 года гарантии

**Спецификация**

Все упомянутые параметры измерены при входном напряжении 230VAC, номинальной нагрузке и 25°C температуре окружающей среды.

***Выходные характеристики***

Постоянное напряжение: 5В

DC напряжение: Выходное напряжение, установленное в момент измерения от разъема терминала и 50% нагрузки.

Номинальный ток: 1А

Диапазон тока: 0 ~ 1А

Номинальная мощность: 5Вт

Пульсация и шум: 50mVp-p

Пульсация и шум измерены при 20МГц с помощью 12"витой пары с 0.1мкФ и 47мкФ конденсатором.

Диапазон напряжения: 5-6В

Допустимое отклонение напряжения:  $\pm 5.0\%$

Допуск: включает допуск установки, линию регулировки, регулировку нагрузки.

### ***Входные характеристики***

Диапазон напряжения: 90 ~ 264ВАС 135 ~ 370ВDC

Диапазон частоты: 47 ~ 63 Гц

Эффективность: 67%

Переменный ток (макс.): 0.2А / 100В АС

Пусковой ток (макс.): 50А / 230В АС

### ***Защита***

Перегрузка:  $> 105\%$  номинальной мощности выходного напряжения для 3,3 ~ 5В;  $> 110\%$  для 7,5 ~ 48V

Степень защиты: восстанавливается автоматически, после того как прекратятся аварийные условия

Перенапряжения:  $> 120\%$  номинальной выходной мощности

Степень защиты: стабилизатор

### ***Окружающая среда***

Рабочая температура: 0 ~ +40 °С

Работа с устройством при влажности: 20%~90%RH без конденсата

Хранение при температуре и влажности: -20 ~ +85 °С, 10 ~ 95% RH

Температурный коэффициент: 0.03% /°С (0 ~ 50°С)

Противостояние вибрации: 10 ~ 500Hz, 2G 10мин / 1 цикл, период 60 мин, для каждой оси X, Y, Z

### ***Безопасность***

Стандарт безопасности: EN60950-1

Выдерживаемое напряжение: I/P-O/P:4242VDC

Сопротивление изоляции: I/P-O/P:100M Ом / 500VDC / 25°С / 70% RH

Стандарт безопасности: EN55022 Класс B, FCC Part15 Класс B

EN61000-3-2,3

EMC стандарт: EN61000-4-2,3,4,5,6,11 criteria A

### *Иные параметры*

Размеры корпуса: 32\*66\*42.5мм (Д\*Ш\*В)

Среднее время безотказной работы: 500Khrs минимум. MIL-HDBK-217F

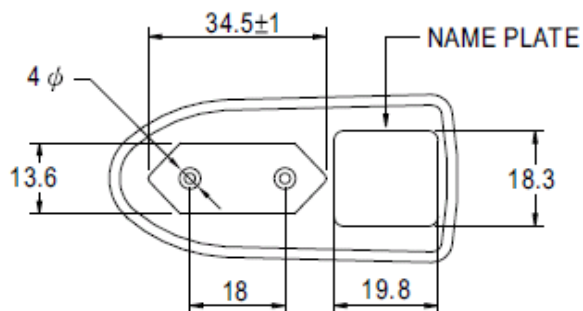
Упаковка: 100г; 90шт. / 10кг / коробка

Штепсельная вилка: стандартный тип P1J: 2,1φ \* 5,5 φ \* 11 мм

Кабель: стандартный тип 20AWG UL1185

### *Физические характеристики*

#### Разъем P1J



P1J	
P/N	OUTPUT
CENTER	+

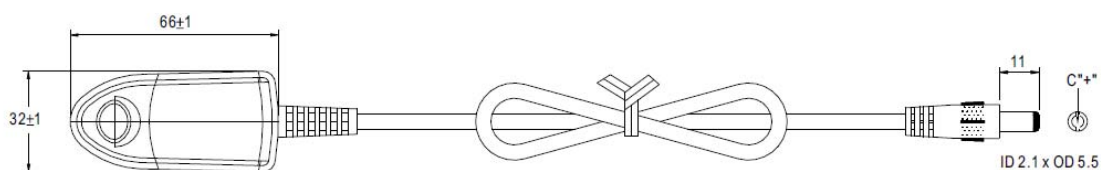
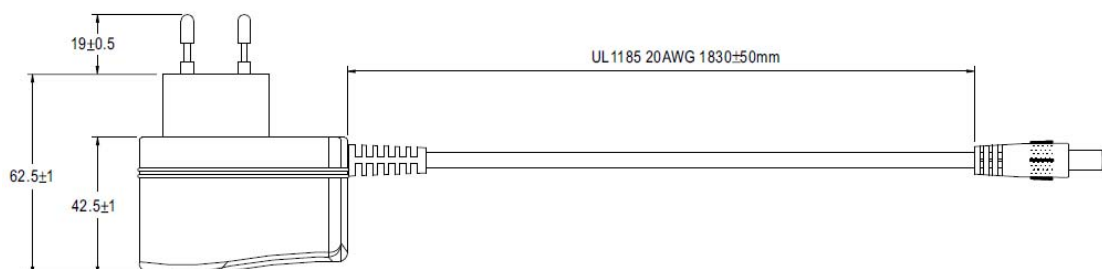
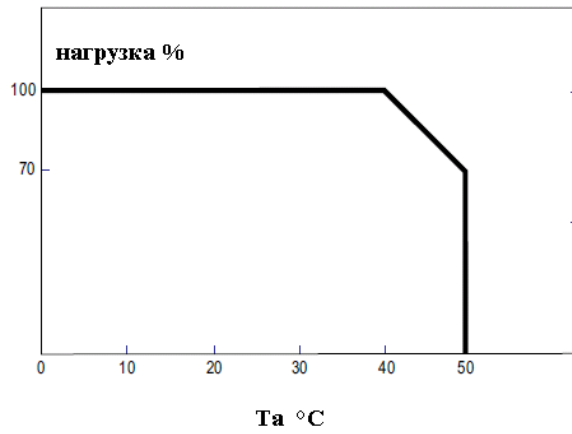


График выход из диапазона



Статистическая характеристика

